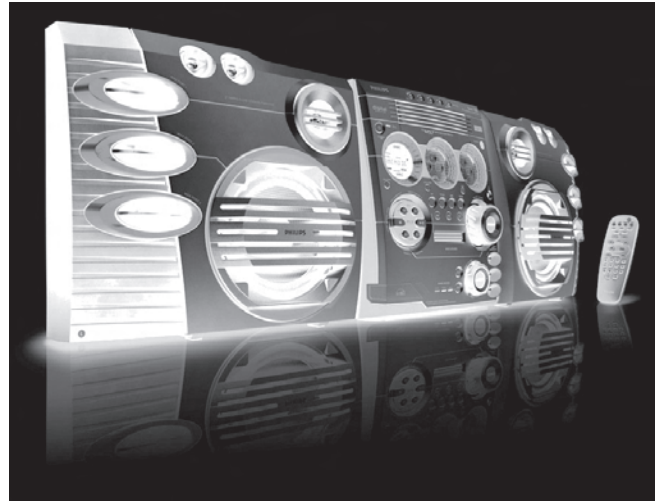


Service
Service
Service



Service Manual

Conteúdo	Página
Localização dos Painéis e Variação de Versões.....	2
Especificações Técnicas.....	3
Ajustes.....	4
Manuseando componentes SMD.	5
Instruções de Segurança.....	6
Instruções de Desmontagem	7
Programa de Testes.....	11
Diagrama em Bloco.....	13
Diagrama de Conexões.....	14
Painel de Controle Frontal.....	15
Painel Display Frontal.....	22
Painel Tuner ECO6 : Sistemas Não-Cenelec.....	27
Módulo UCD.....	30
Diagrama de Conexões.....	40
Vista Explodida.....	41
Painel AF12.....	42
Módulo 5DTC.....	51
Diagrama em Bloco 5DTC.....	59
Painel CD - 5DTC.....	60
Painel CD - 5DTC - layout.....	61
Painel controle - 5DTC.....	63
Painel MP3.....	64
Layout MP3.....	65
Vista Explodida Mecanismo 5DTC.....	66
Vista Explodida Geral.....	67



**CLASS 1
LASER PRODUCT**



ESPECIFICAÇÕES

GERAL:

Tensão de rede : 110-127V/220-240V chaveado
 Frequência de rede : 50/60Hz
 Consumo : < 1W no ECO Power Standby
 : < 25W no Standby (modo DEMO deslig.)
 : 175W Ativo
 Precisão do relógio : < 4 segundos por dia
 Dimensões da unidade: 265 x 322 x 390mm

TUNER:

FM

Relação de Sintonia : 87.5-108MHz
 Grid : 100kHz
 Frequência IF : 10.7MHz ± 25kHz
 Entrada de antena : 75 Ω coaxial
 Sensibilidade em 26dB S/ : < 22 μV
 Seletividade em S9/300kHz largura da faixa: > 25dB
 Rejeição da imagem : > 25dB [> 75dB]
 Distorção em RF=1mV, dev. 75kHz : < 3%
 -3dB ponto limite : < 23.5dBf
 Crosstalk em RF=1mV, dev. 40kHz : > 18dB

MW

Relação de sintonia : 531-1602kHz
 : 530-1700kHz
 Grid : 9kHz/10kHz
 Frequência IF : 450kHz ± 1kHz
 Entrada de antena : Frame aerial 18.1 μH
 Sensibilidade em 26dB S/N : < 4.4mV/M
 Sensibilidade em S9/300KHz: > 18dB
 Rejeição IF : > 45dB
 Rejeição de imagem : > 28dB
 Distorção em RF=50mV, M=80% : < 5%

AMPLIFICADOR:

Saída de energia (6 Ω , 1kHz, 10% THD)
 L & R : 2 x 200W RMS
 Resposta de frequência em -3dB : 63Hz-16kHz
 MAX Sound : On / Off
 Controle Game Sound (GSC) : Speed /Punch /Blast /Off
 Dynamic Bass Boost (DBB) : DBB 1, 2, 3 & Off
 Controle Digital Sound (DSC) : Jazz /Rock /Pop /Optimal
 Virtual Ambience Control (VAC) : Cyber / Arcade / Hall /
 Cinema / Concert

Sensibilidade de entrada

Entrada Aux (em 1kHz) : 640mV ± 2dB
 Game Port (em 1kHz) : 310mV ± 2dB

Sensibilidade de saída

Saída fone de ouvido 32 Ω : 700mV ± 2dB (Max. vol.)

5DTC:

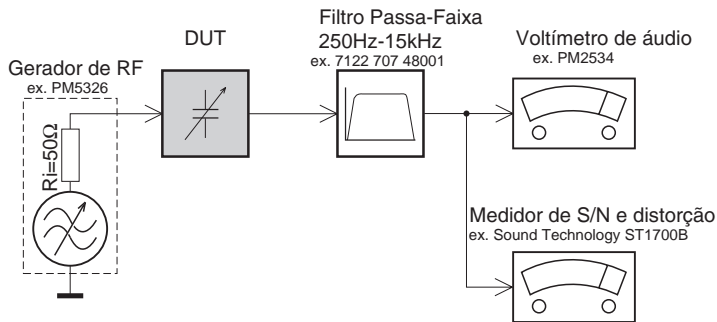
Medição feita diretamente no conector do painel.

Resistência da saída : < 100 Ω
 Tensão da saída (0dB, 1kHz): 0.5Vrms ± 1dB (descarregado)
 Canal sem balanço : < ±1dB
 Separação de canal (1kHz) : > 60dB
 Resposta de frequência (±3dB) : 20Hz-20kHz
 Relação sinal /ruído : > 75dBA
 MP3-CD Bit Rate : 32-256 kbps
 Frequência de amostra : 32, 44.1, 48 kHz

[...] Os valores indicados são somente para "Painel ECO6 Cenelec " .

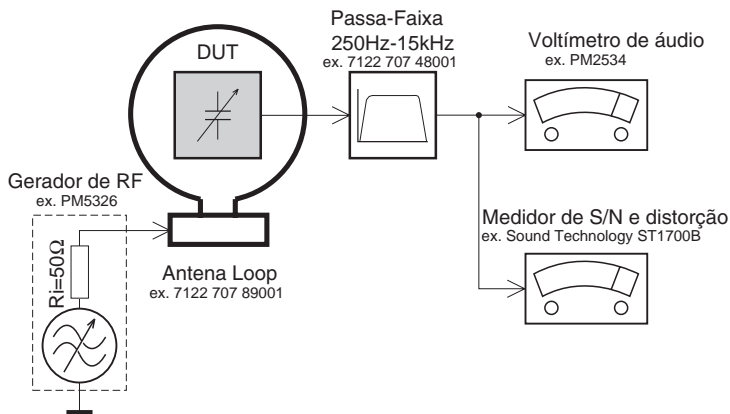
AJUSTES

Tuner FM



Use um filtro passa-faixa para eliminar ruídos (50Hz, 100Hz) e distorções do tom piloto (19kHz, 38kHz).

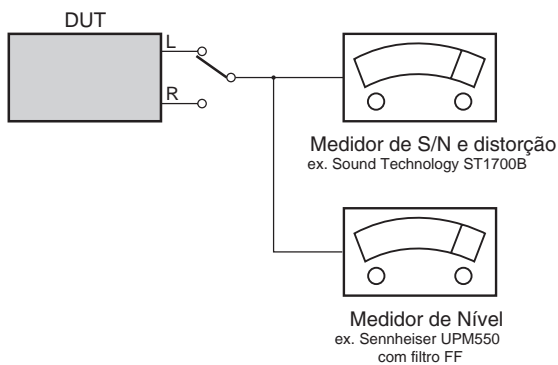
Tuner AM (MW,LW)



Para evitar interferências atmosféricas todas as medidas em AM devem ser feitas dentro de uma Gaiola de Faraday. Use um filtro passa-faixa (ou um filtro passa altas de 250Hz) para eliminar ruídos (50Hz, 100Hz).

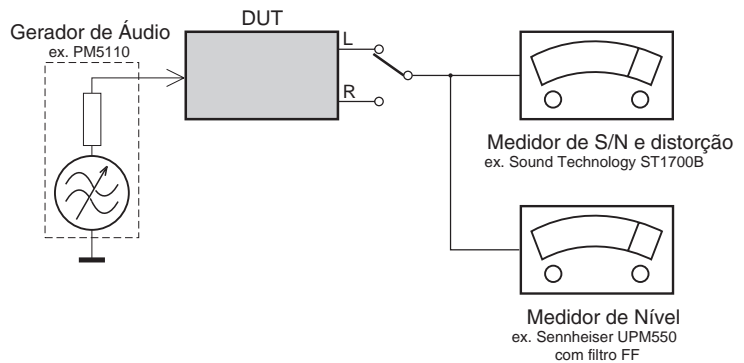
CD

Use um disco de sinal de áudio SBC429 4822 397 30184 (Substitui o disco de teste 3)

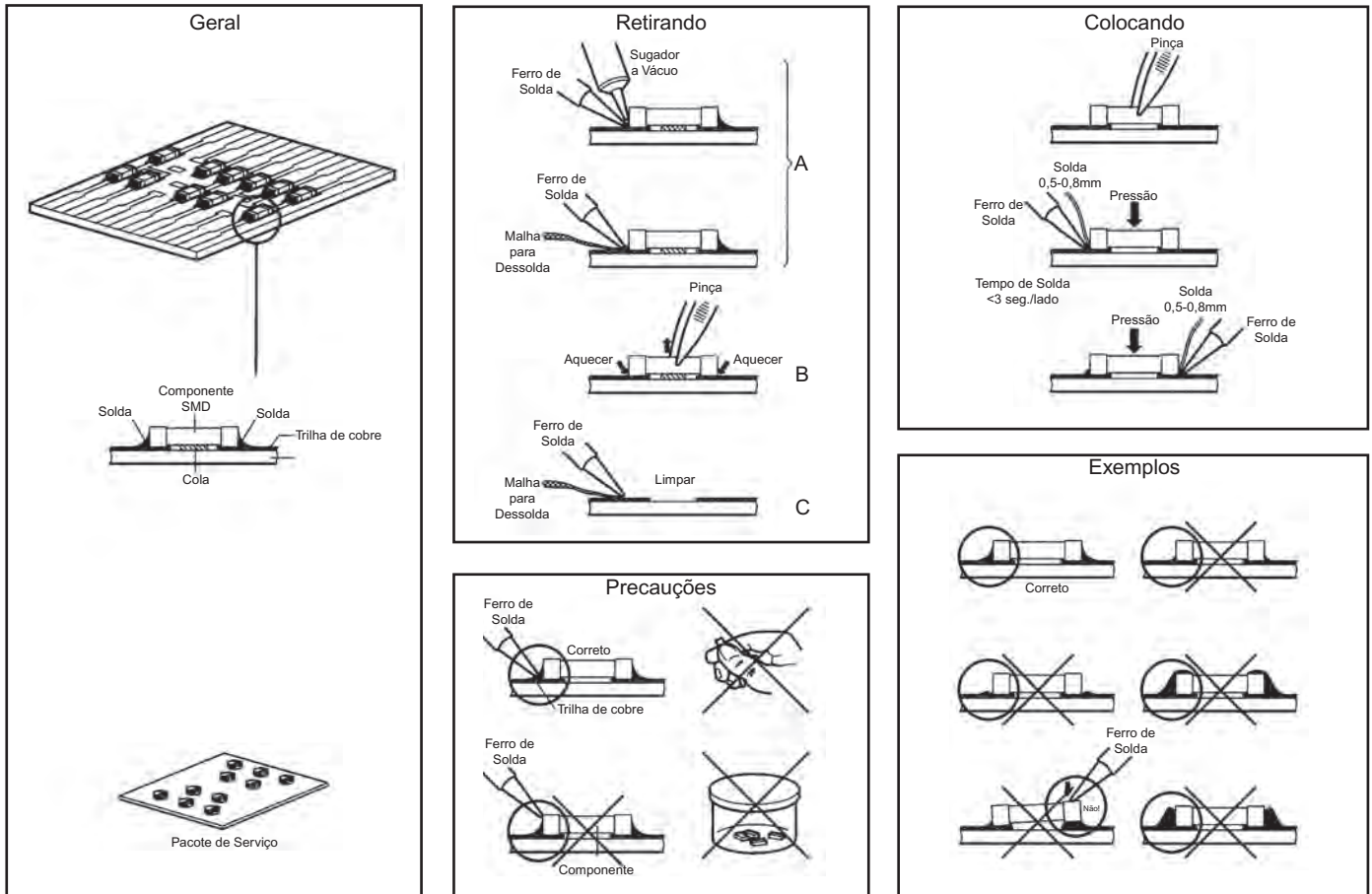


Gravador

Use um Cassete Universal de Teste CrO2 ou um Cassete Universal de Teste Fe



MANUSEANDO COMPONENTES SMD



Atenção!

Normas de segurança requerem que todos os ajustes sejam realizados para as condições normais e todos os componentes de reposição devem atender as especificações.

Advertência!

Todos os CI's e vários outros semicondutores são suscetíveis à descargas eletrostáticas (ESD).

Teste de risco de choque e incêndio

CUIDADO: Após reparar este aparelho e antes de devolvê-lo ao consumidor, meça a resistência entre cada pino do cabo de força (desconectado da tomada e com a chave Power ligada) e a face do painel frontal, botões de controle e a base do chassis.

Qualquer valor de resistência menor que 1 Megohms indica que o aparelho deve ser verificado /reparado antes de ser conectado à rede elétrica e verificado antes de retornar ao consumidor.



NOTA DE SEGURANÇA:

Risco de choque ou incêndio. Componentes marcados com o símbolo ao lado devem ser substituídos apenas por originais. A utilização de componentes não originais pode acarretar risco de incêndio ou choque elétrico.

**CLASS 1
LASER PRODUCT**

A falta de cuidados no manuseio pode reduzir drasticamente a vida do componente.

Quando estiver reparando, certifique-se de estar conectado ao mesmo potencial de terra através de uma pulseira de aterramento com resistência.

Mantenha componentes e ferramentas também neste potencial.

INSTRUÇÕES DE SEGURANÇA E DE MANUTENÇÃO, AVISOS, E NOTAS

Retrabalho em BGA (Ball Grid array)

Geral

Embora o rendimento do conjunto (LF)BGA ser muito elevado, há várias exigências para o retrabalho deste tipo de componente. Por retrabalho, nós entendemos o processo de remover o componente do painel e de substituí-lo com um componente novo. Se um (LF) BGA é removido de um painel, as esferas da solda do componente são deformadas drasticamente assim que é removido e o (LF)BGA tem ser descartado.

Remoção do Componente

Como é o caso de qualquer componente, quando for remover o componente (LF) BGA, a placa, as trilhas, as ilhas de solda, ou componentes circunvizinhos não deve ser danificados. Para remover um (LF) BGA, a placa deve ser aquecida uniformemente a temperatura de fusão da solda. Uma temperatura uniforme reduz a possibilidade de deformar o painel. Para fazer isto, nós recomendamos que a placa seja aquecida até que esteja absolutamente certo que todas as junções estão derretidas. Então, retire com cuidado o componente da placa com um bocal a vácuo. Para os perfis de temperatura apropriados, veja a folha de dados do CI.

Preparação da área

Após o componente ser removido, a área livre do CI deve ser limpa antes de substituir o (LF)BGA. A remoção de um CI deixa frequentemente quantidades variáveis de solda nas nas ilhas de montagem. Esta solda excessiva pode ser removida com um sugador de solda ou com uma malha de dessoldar. O fluxo restante pode ser removido com uma escova e um agente de limpeza. Depois que a placa estiver corretamente limpa e inspecionada, aplique o fluxo nas ilhas de solda e nas esferas da conexão do (LF)BGA.

Nota: Não aplique pasta de solda, isto pode resultar em problemas durante a ressolda.

Recolocação do dispositivo

A última etapa no processo do reparo é soldar o componente novo na placa. Idealmente, o (LF)BGA deve ser alinhado sob um microscópio ou uma lente de aumento. Se isto não for possível, tente alinhar o (LF)BGA com alguns marcadores da placa. Ao fundir a solda, aplique um perfil de temperatura que corresponda à folha de dados do CI. Assim como para não danificar componentes vizinhos, pode ser necessário reduzir a temperatura.

Mais informações

Para mais informação em como manusear dispositivos de BGA, visite este endereço: www.atyourservice.ce.philips.com (é necessário subscrição e não está disponíveis para todas as regiões). Após o login, selecione "Magazine" e depois "Workshop Information". Aqui você encontrará informação sobre como manusear CIs BGA.

Solda sem chumbo

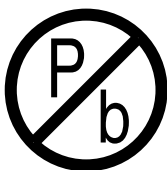
Alguns painéis neste chassis são montados com solda sem chumbo. Isto é indicado no painel pelo logotipo "lead-free" da PHILIPS (impresso no painel ou em uma etiqueta). Isto não significa que apenas solda livre de chumbo está sendo usada realmente.

Devido a este fato, algumas régras têm que ser respeitadas pela oficina durante um reparo:

- Use somente a solda lead-free Philips SAC305. Se pasta de solda lead-free for requerida, contate por favor o fabricante de seu equipamento de solda.
- Use somente as ferramentas adequadas para a aplicação da solda lead-free.
- Ajuste sua ferramenta da solda para uma temperatura em torno de 217 - 220 graus °C na junção da solda.
- Não misture solda lead-free com solda comum; isto produzirá junções mal soldadas.
- Use somente as peças de reposição originais listadas neste manual. Estas são peças lead-free!
- No website www.atyourservice.ce.philips.com (é necessário subscrição e não está disponíveis para todas as regiões) você pode encontrar mais informação sobre:
 - Aspectos da tecnologia lead-free.
 - BGA (de-)soldagem, perfis de aquecimento de BGAs usados em produtos da Philips, e outras informações.

Precauções práticas de serviço

- **Evite a exposição a choques elétricos.** Enquanto em algumas fontes se espera ter um impacto perigoso, outras de potencial elevado não são levadas em consideração e podem causar reações inesperadas.
- **Respeite as tensões.** Enquanto algumas podem não ser perigosas, elas podem causar reações inesperadas. Antes de manusear um TV ligado, é melhor testar a isolação de alta tensão. É fácil de fazer e é uma boa precaução de serviço.



Logotipo lead-free

INSTRUÇÕES DE DESMONTAGEM

Desmontagem do Módulo 5DTC

- 1) Solte os 4 parafusos para remover a Tampa Superior (pos 255) deslizando-a para fora antes de levantá-la.
 - 2 parafusos da traseira
 - 1 parafuso de cada lateral (direita/esquerda)
- 2) Solte os 3 parafusos para remover os painéis esquerdo (pos 253) e direito (pos 254). Os painéis são removidos deslizando-os para trás e para fora.
 - 2 parafusos da traseira
 - 1 parafuso da lateral
- 3) Para soltar o Painel Display Frontal (pos 120), deve-se pressionar na direção e posição corretas como mostra as figuras 1 e 2. Uma vez o painel solto, remová-o como mostrado na figura 3.
- 4) Solte os 4 parafuso A (veja as figuras 4 e 16) para remover o módulo 5DTC (pos 1105).
 - 2 parafusos na frente
 - 2 parafusos no traseira

Nota : Para outras informação do Módulo 5DTC veja "Dicas de abertura da bandeja em caso de emergência" Capítulo Módulo 5DTC.



Figura 1



Figura 2



Figura 3

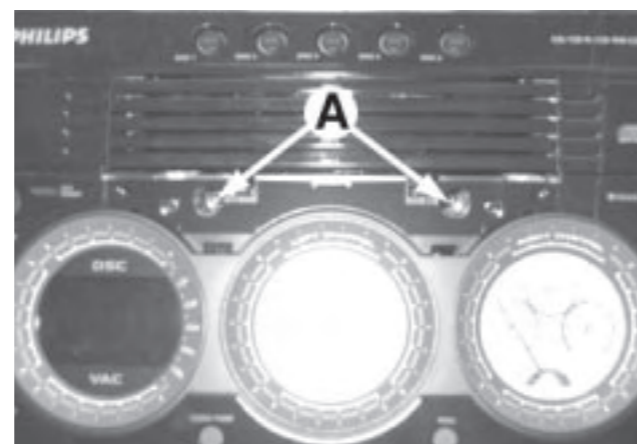


Figura 4

Soltando o Painel Frontal do conjunto Traseiro /Inferior

- 1) Remova os 2 parafusos B (pos 226) como mostra a fig. 5 da parte inferior do Gabinete Frontal (pos 101).
- 2) Libere o Painel AF (pos 1102-A) e o Suporte Direito CDC (pos 186) liberando as 2 travas C1 (veja fig. 7) e puxe o Painel AF para fora como mostra a figura 6.
- 3) Destrave as 3 travas C2 (veja figura 7) das laterais esquerda e direita do Gabinete Frontal (pos 101) e o slides do Painel Frontal para fora.

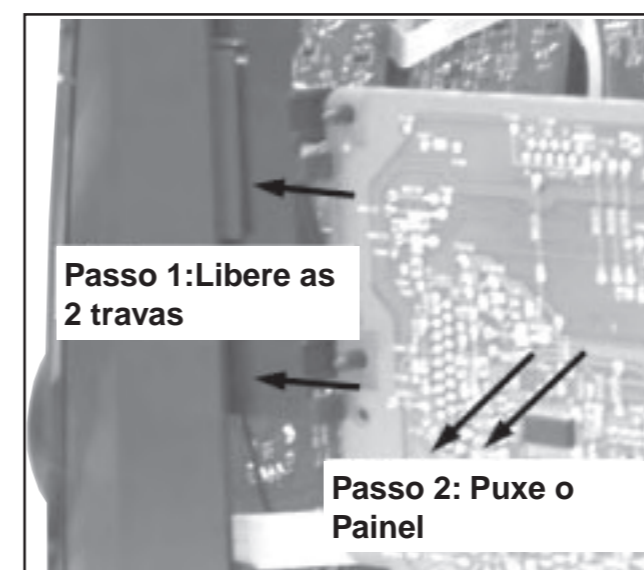


Figura 6

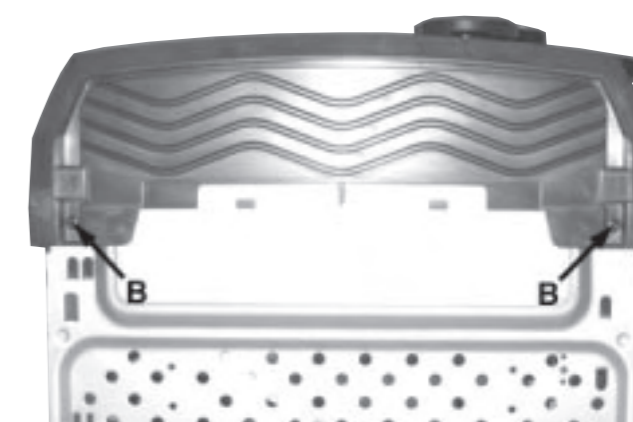


Figura 5

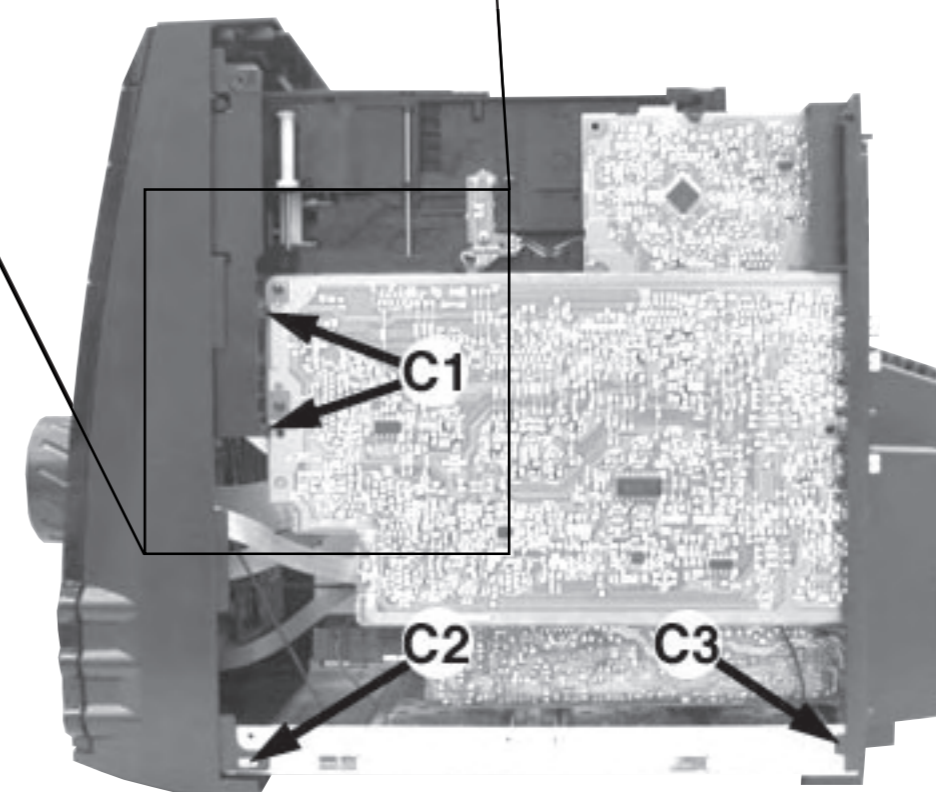


Figura 7

INSTRUÇÕES DE DESMONTAGEM

Desmontagem do Painel de Controle Frontal e do Painel Display Frontal

- 1) O Botão de Volume (pos 164) pode ser removido puxando-o para fora como mostra a figura 8.
- 2) O Botão Controle do Som Game (pos 176) pode ser removido puxando-o para fora como mostra a figura 9.

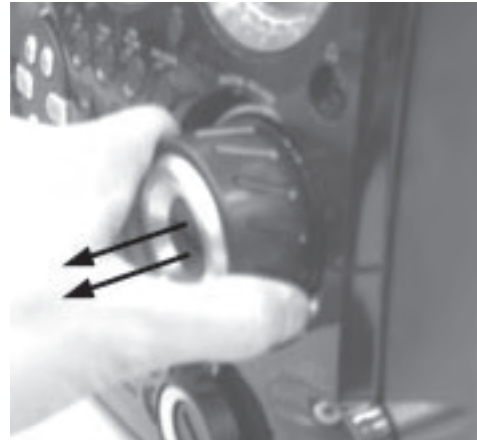


Figura 8



Figura 9

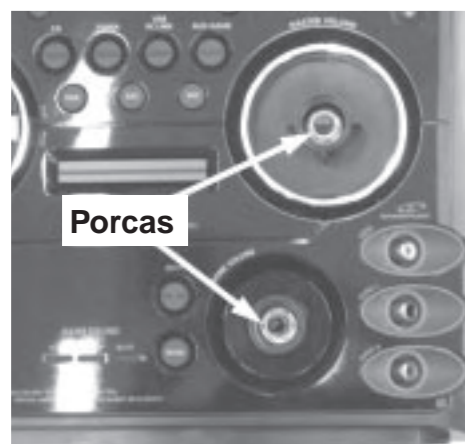


Figura 10

- 3) Solte os 4 parafusos D (veja fig. 11) para a remover o suporte Display Frontal PCB (pos 183) e o Painel Display Frontal (pos 1101-A).
- 4) Solte o parafuso E (veja fig. 12) para remover o Painel IR Eye (pos 1107-H).
- 5) Solte os 2 parafusos F (veja fig. 12) para remover o Painel ECO Power (pos 1107-E).
- 6) Solte os 3 parafusos G (veja fig.12) para remover o Suporte VU Meter 2 (pos 136) e solte os 2 parafusos H para remover o Painel Direito VU Meter (pos 1107-D) do Suporte VU Meter 2.
- 7) Solte os 3 parafusos J (veja fig. 12) para remover o Suporte VU Meter 1 (pos 129) e solte os 2 parafusos K para remover o Painel Esquerdo Vu Meter (pos 1107-C) do Suporte VU Meter 1.
- 8) Solte os 9 parafusos M (veja fig. 13) e solte as 2 porcas (veja fig. 10) para remover o Painel Controle Frontal (pos 1107-A).
- 9) Solte o parafuso N (veja fig.13) para remover o Painel Headphone (pos 1107-B).
- 10) Solte os 3 parafusos P (veja fig. 14) para remover o Painel Game Port (pos 1107-G).

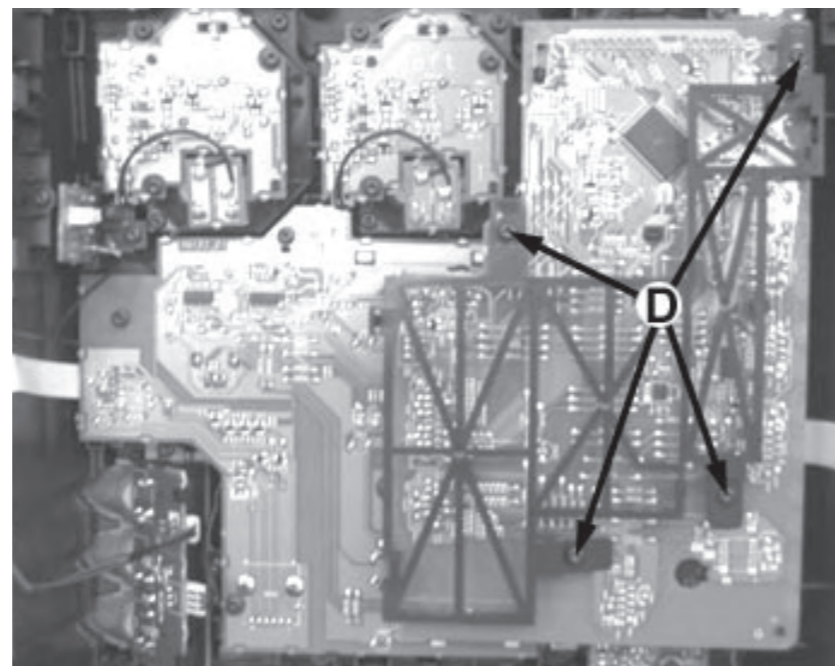


Figura 11

Desmontagem do Painel Controle Frontal e do Painel Display Frontal

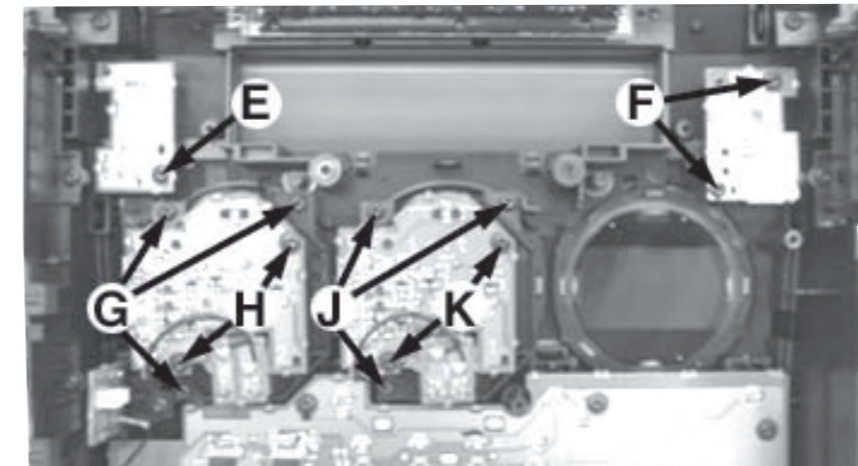


Figura 12

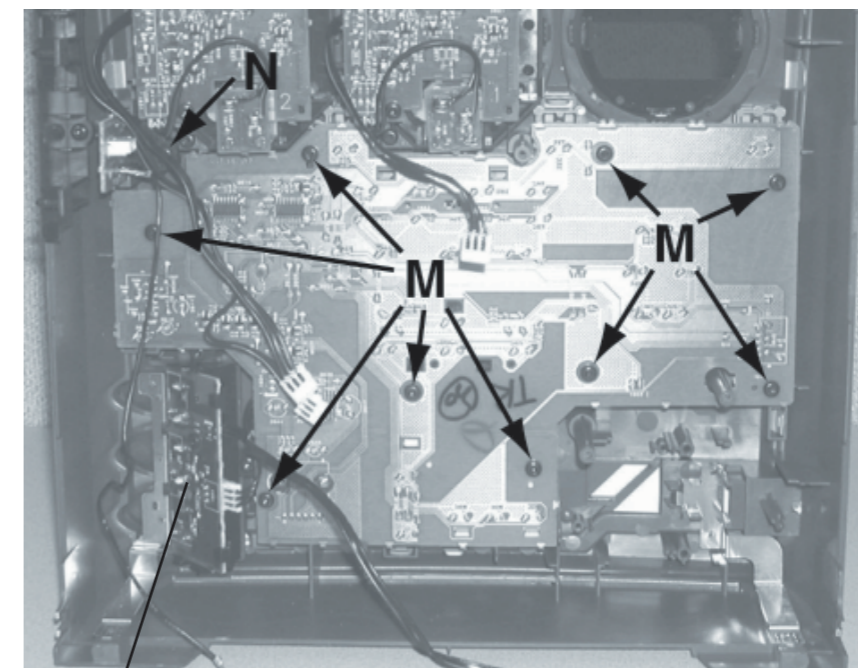


Figura 13

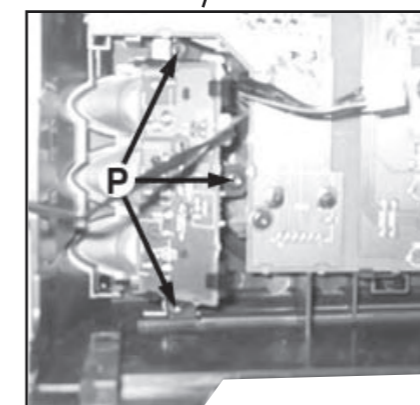


Figura 14

INSTRUÇÕES DE DESMONTAGEM

Desmontagem do Painel Traseiro

- 1) Solte os 3 parafusos S e as 2 travas C4 (veja fig. 16) para remover o Painel Tuner.
- 2) Solte os 2 parafusos T (veja fig. 16) para liberar o Painel AF (pos 1102-A).
- 3) Solte o parafuso U (veja fig. 16) para remover o Painel Vídeo Cinch Out (pos 1102-B).
- 4) Solte o parafuso V (veja fig. 16) para liberar o Painel Conector de Rede (pos 1106-1001-B).
- 5) Solte os 4 parafusos W (veja fig. 16) e as 2 travas C3 (veja fig. 7) para remover o Painel Traseiro (pos 256) deslizando-o para fora (veja fig. 19).
- 6) Solte os 4 parafusos Z (veja fig. 16) e as 4 travas C5 (veja fig. 17) para remover o Ventilador (pos 1008).

Nota : O Painel Tuner e o Painel Conector de Rede podem ser removidos juntos com o Painel Traseiro.

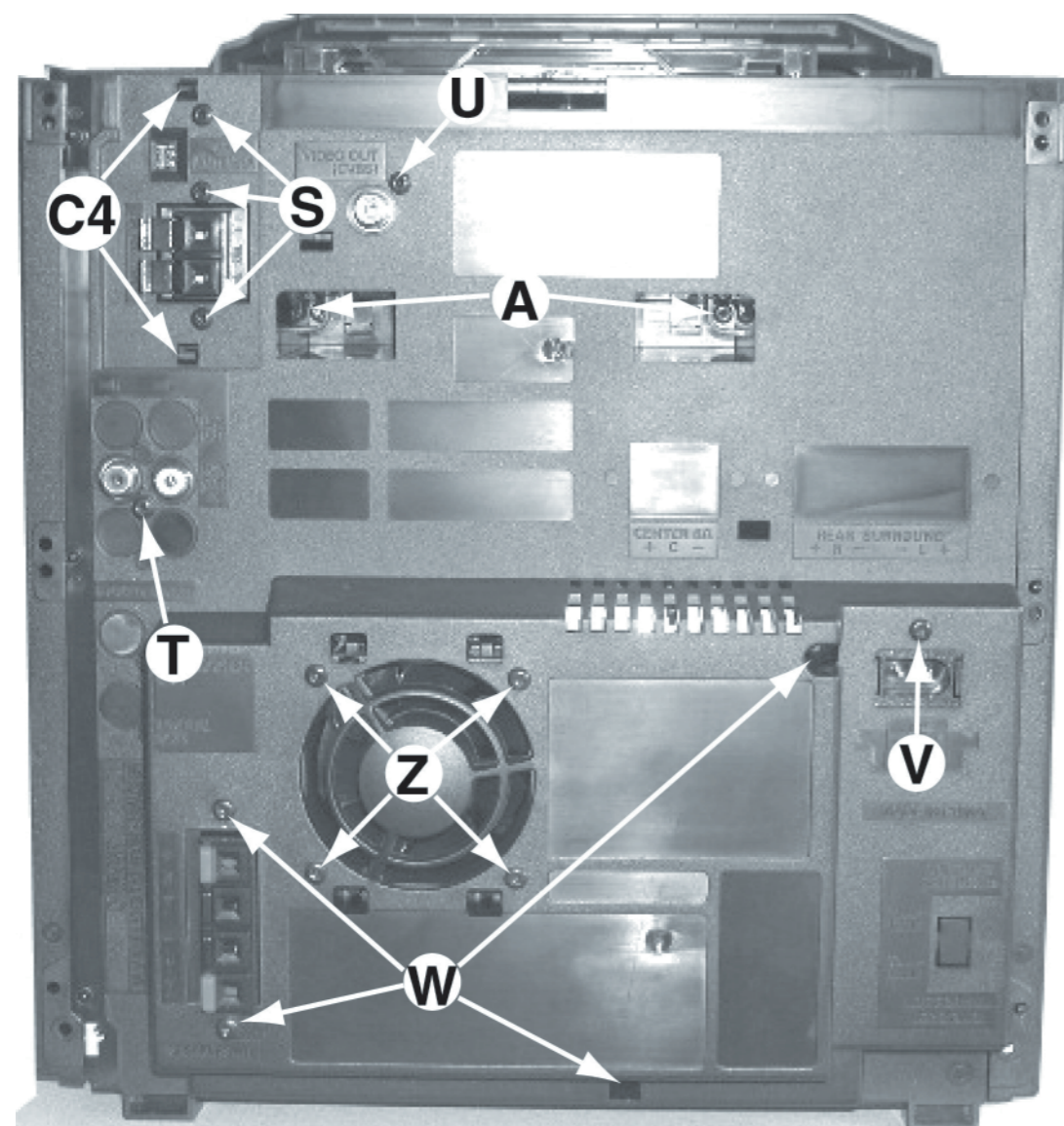


Figura 16

Desmontagem do Painel Traseiro



Figura 17

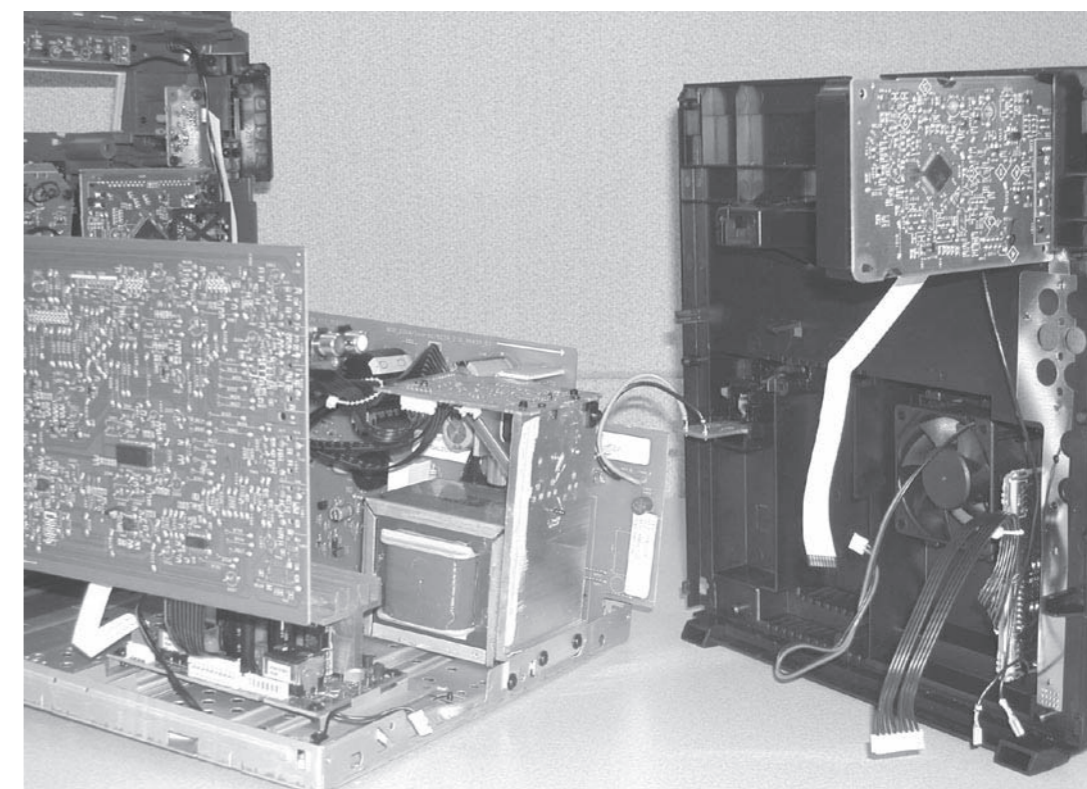
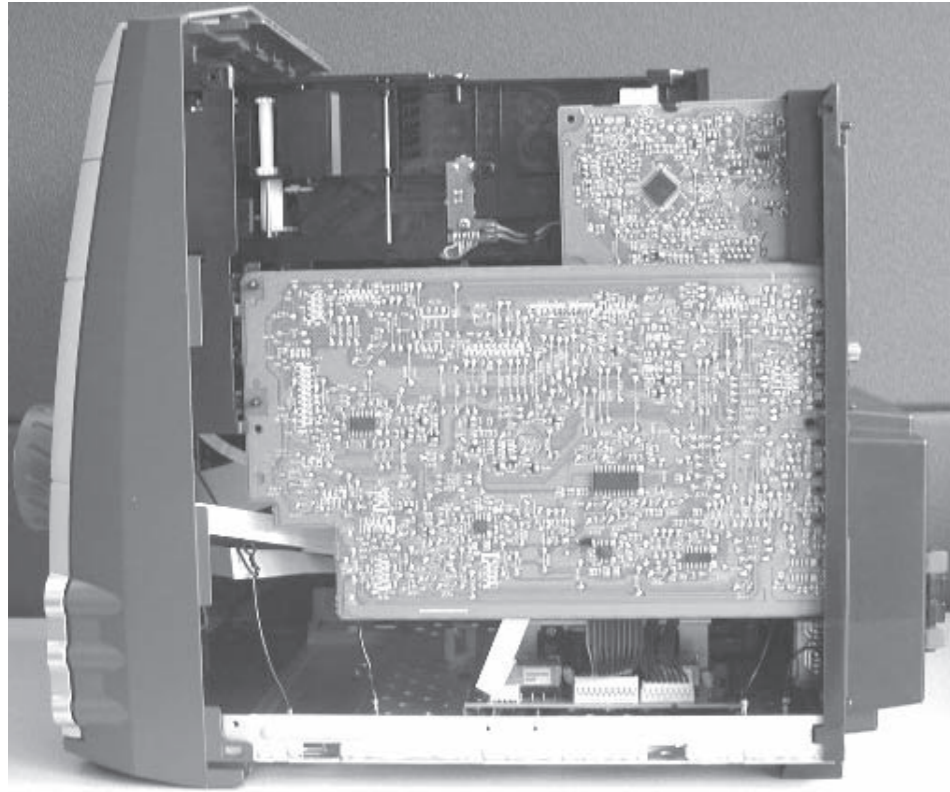
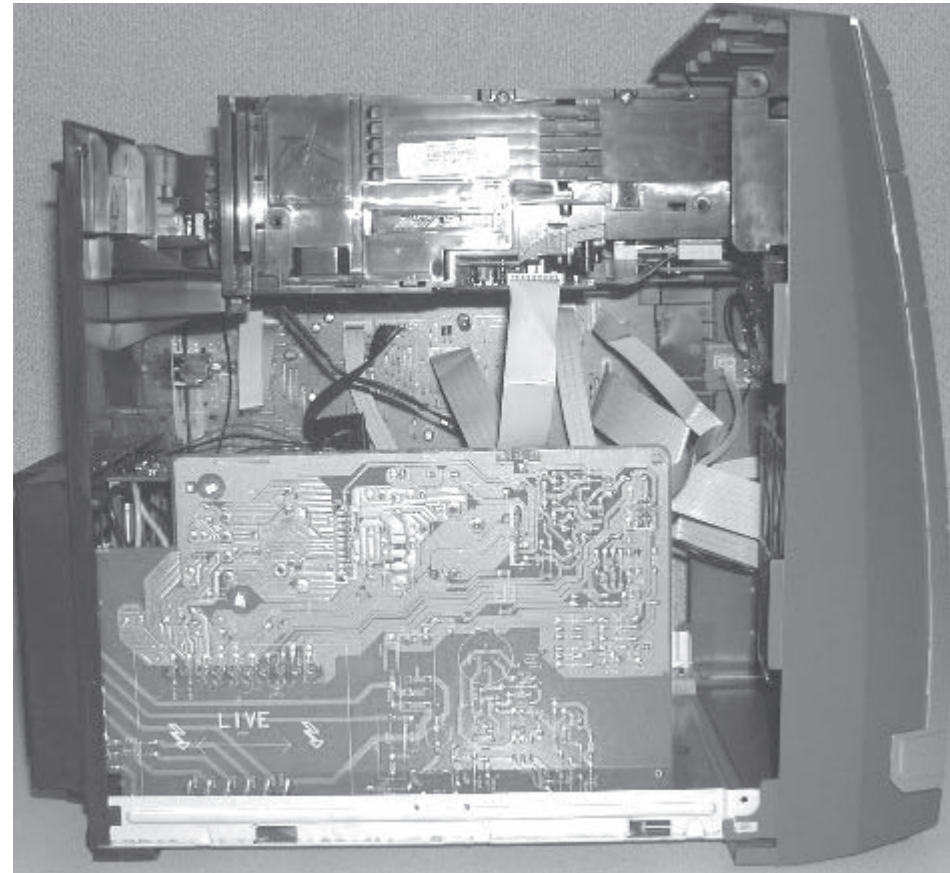
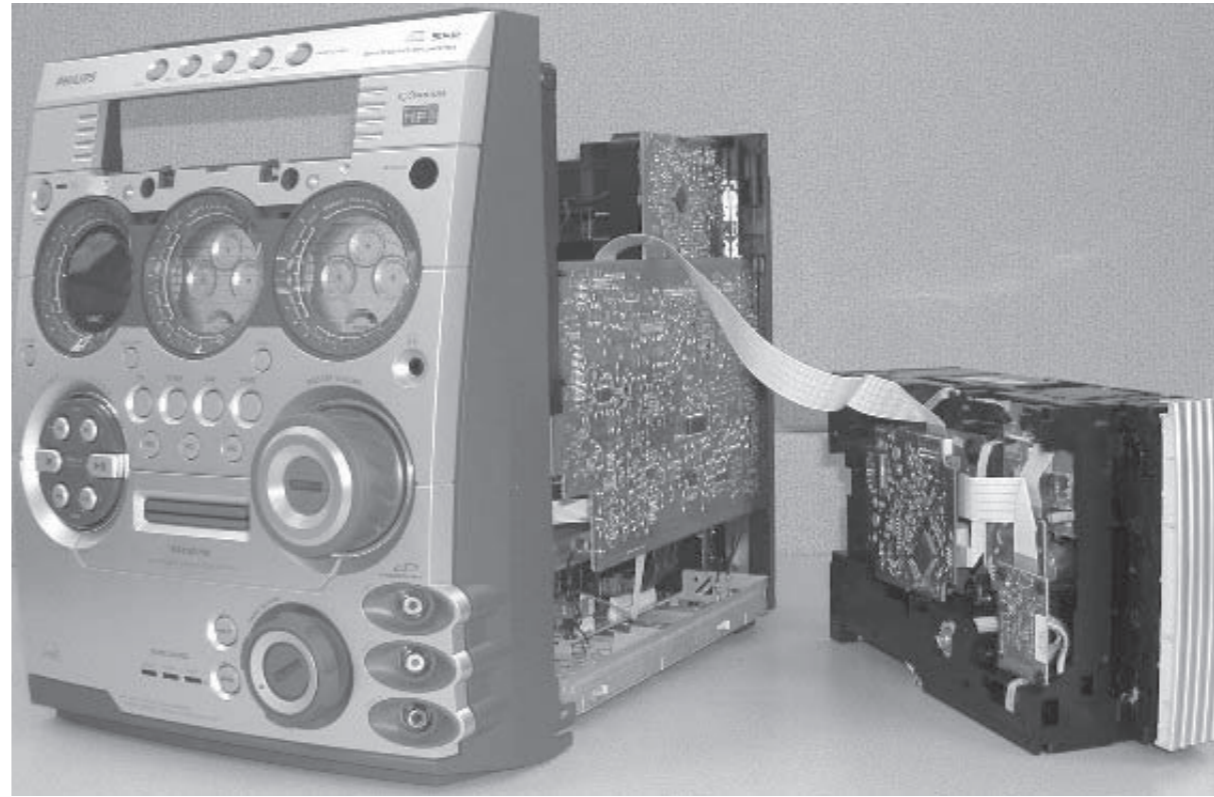
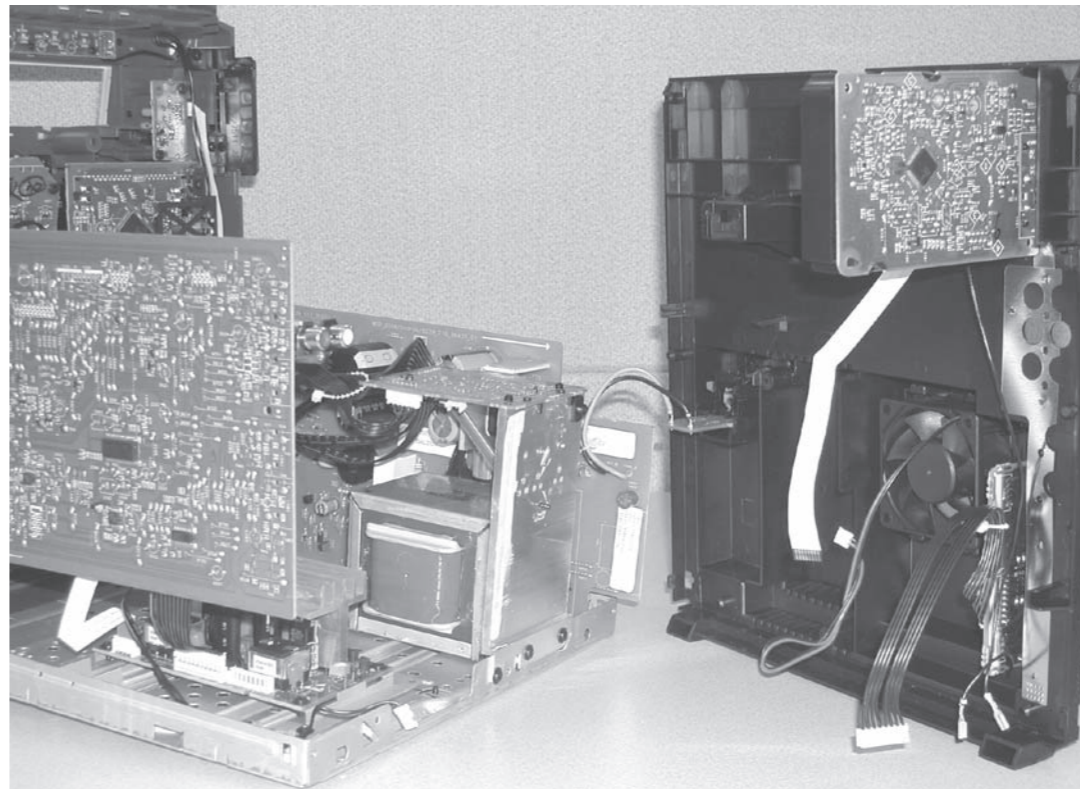


Figura 18

Dicas de Manutenção

- 1) Durante a manutenção é possível desconectar o Painel Tuner e/ou o Módulo 5DTC completamente a menos que a falha esteja nesta área. Isto não afeta o funcionamento do resto do aparelho.

Nota: Os cabos flexíveis são muito frágeis, deve-se ter cuidado para não danificá-los durante os reparos. Após os reparos certifique-se que os cabos estão inseridos apropriadamente em seus conectores antes de fechar o gabinete, senão poderá ocorrer falhas.

INSTRUÇÕES DE DESMONTAGEM**Posição de Serviço A****Posição de Serviço B****Posição de Serviço C**

PROGRAMA DE TESTE DE SERVIÇO

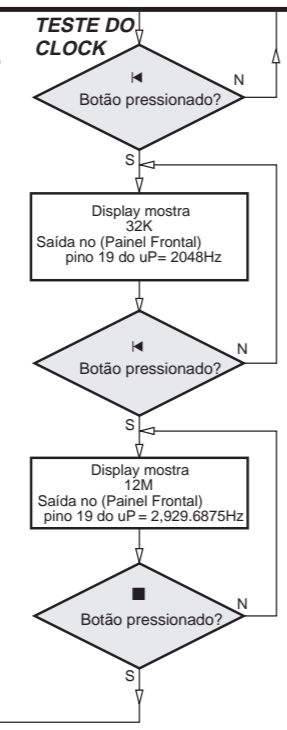
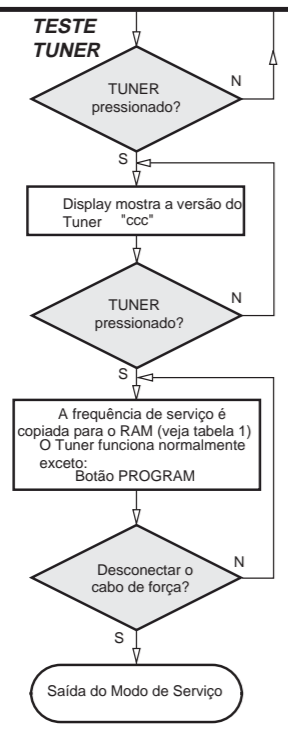
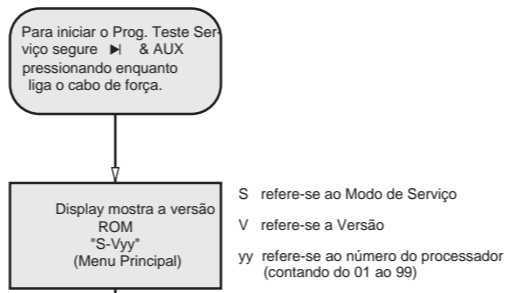


Figura 1

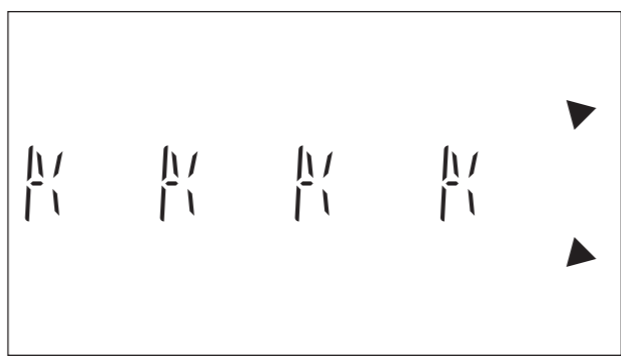
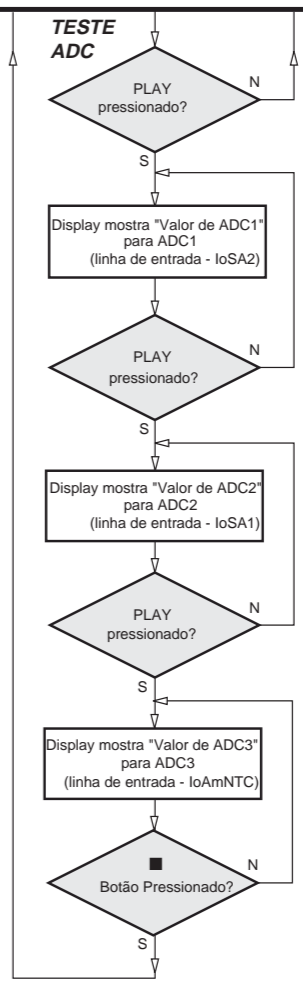
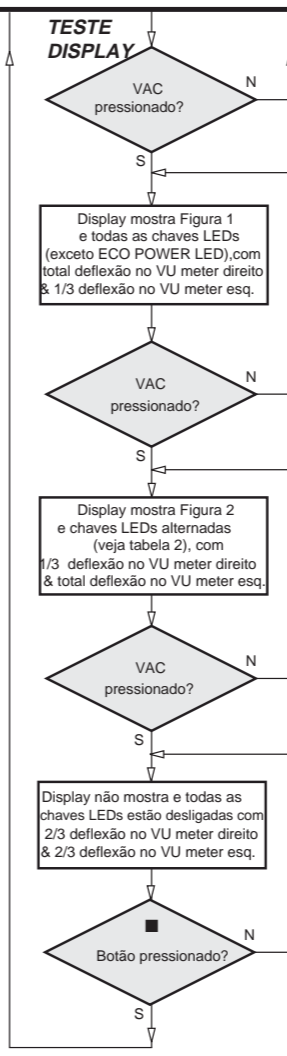


Figura 2



Teste ADC é usado para verificar as entradas ADC no microprocessador. O display mostra um valor ADC entre 0 e 255 para um sinal de entrada entre 0 e 5V.

PRESET	Europe "EUR"	USA "USA"	Oversea "OSE"
1	87.5MHz	87.5MHz	87.5MHz
2	108MHz	108MHz	108MHz
3	531kHz	530kHz	531/530kHz*
4	1602kHz	1700kHz	1602/1700kHz*
5	558kHz	560kHz	558/560kHz*
6	1494kHz	1500kHz	1494/1500kHz*
7	153kHz	98MHz	87.5/98MHz*
8	279kHz	87.5MHz	87.5MHz
9	198kHz	87.5MHz	87.5MHz
10	98MHz	87.5MHz	87.5MHz
11	87.5MHz	87.5MHz	98/87.5MHz*

Tabela 1

Nota:
* Depende da grade de frequência seleccionada (9 ou 10kHz). Mantendo os botões TUNER e ► pressionados enquanto liga a alimentação, a grade de frequência ajustada estará entre 9kHz e 10kHz para a versão Além Mar (/21).

LEDs	FW-C557	FW-C577	FW-C579 FW-M567	FW-C777 FW-M777
CD	-	-	-	OFF
TUNER	-	-	-	ON
AUX / GAME	-	-	-	OFF
USB PC LINK	-	-	-	OFF
DISC 1	-	ON	ON	ON
DISC 2	-	OFF	OFF	OFF
DISC 3	-	ON	ON	ON
DISC 4	-	OFF	OFF	OFF
DISC 5	-	ON	ON	ON
^^ MAX 1 (WOOX 1)	OFF	OFF	OFF	OFF
^^ MAX 2 (WOOX 2)	ON	ON	ON	ON
^^ MAX 3 (WOOX 3)	OFF	OFF	OFF	OFF
SPEED	ON	ON	ON	ON
PUNCH	OFF	OFF	OFF	OFF
BLAST	OFF	OFF	OFF	OFF
USB Indicator	-	OFF	OFF	OFF

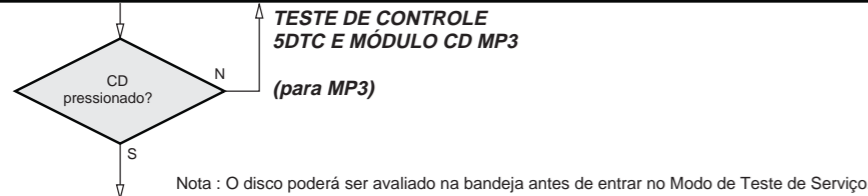
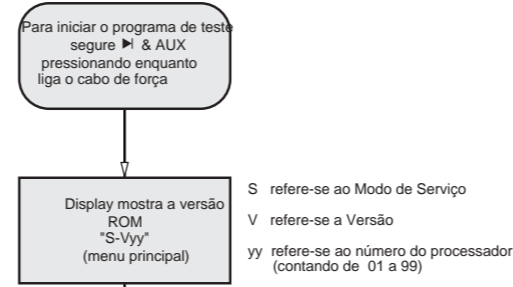
Tabela 2

^^ MAX - FW-C557, FW-C577, FW-C579, FW-M567
WOOX - FW-C777, FW-M777

Vários outros Testes

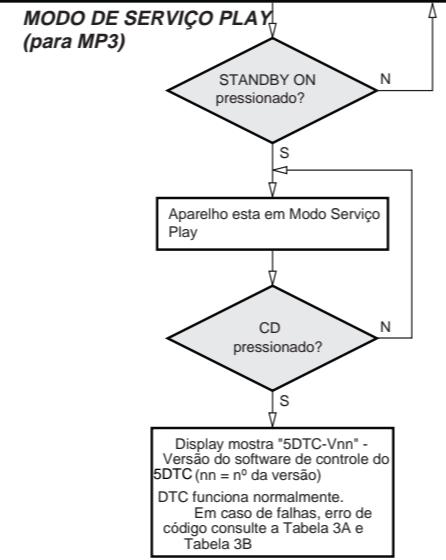
TESTE	Ativado com	AÇÃO
TESTE EEPROM	►► ■ para sair	Um padrão de teste será enviado para EEPROM. "PASS" é mostrado se o uProcessador ler o padrão corretamente senão "FAIL" é mostrado.
FORMATAÇÃO DA EEPROM	◄◄	Carrega o padrão de dados. Display mostra "NEW" por 1 seg. Atenção! Todos os dados do cliente serão perdidos!!
MODO DEMO	^^ MAX (WOOX 2)	Pressionando estes botões altera entre DEMO ON e DEMO OFF. O status DEMO vai rodar uma vez no display.
TESTE ENCODER	Knob de Volume	Display mostra valor por 2 segundos. Valores crescentes ou decrescentes até o volume máximo (VOL MAX) ou volume mínimo (VOL MIN) é atingido.
VERSÃO MICRONAS FIRMWARE	USB PC LINK ■ para sair	Para ler a versão Firmware do IC UAC3553 no Painel USB PC LINK. Display mostra "Vxxxx" (xxxx = número da versão Firmware).
SAI DO PROGRAMA DE TESTE	Disconectar o cabo de força	

PROGRAMA DE TESTE DE SERVIÇO



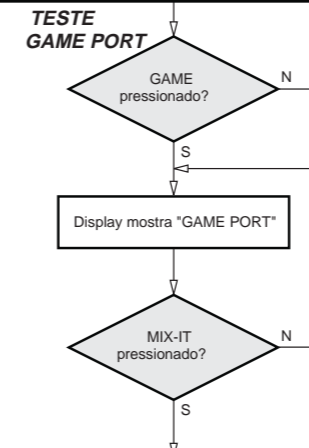
PASSO	DISPLAY	MENSAGEM		AÇÃO
		OK	ERRO	
1	5DTC-Vnn	-	5DTC-ER	Versão do software de controle 5DTC (nn = nº da versão).
2	MP3CD'02	-	-	Indica o módulo usado
**3	TI-Vnn	-	-	Versão do software MPEG (nn = nº da versão).
**4	TI BUS	BUS OK	BUS ER	Teste de comunicação entre o processador e o módulo CD
**5	TI SLD I	-	-	MOTOR CD SLEDGE entrando
**6	TI SLD O	-	-	MOTOR CD SLEDGE MOTOR saindo
**7	TI FOC	FOC OK	FOC ER	Teste FOCUS SERVO
				Pressione ■ para sair

** Escolha o nível pressionando



O Modo de Serviço Play pretende detectar e identificar falhas no Modo CD.

Neste modo o DTC funciona normalmente. Os componentes eletrônicos estabilizarão as funções mesmo quando um erro for detectado de modo que a manutenção pode ser realizada.



Escolha a fonte desejada pressionando o botão

" MIX-IT "

PASSO	DISPLAY (Roda uma vez)	AÇÃO
1	MIX-CD	Selecione CD como fonte de som. Pressione PLAY para ouvir.
2	MIX-TU	Selecione TUNER como fonte de som.
3	MIX-USB	Selecione PC-LINK (aparelho com PC-LINK) como fonte de som. Pressione PLAY para ouvir.
4	MIX-AUX	Selecione AUX como fonte de som.
5	MIX-OFF	Não mixado
		Desconecte cabo de força para sair.

Código erro	Descrição de Erro
E1000	Erro de Foco Dispara quando o foco não pode ser obtido após um certo tempo ao iniciar o CD ou quando é perdido por um certo tempo durante a reprodução.
E1001	Erro Radial Dispara quando o servo radial perde a trilha por um certo tempo durante a reprodução
E1002	Erro de Entrada do Sledge O sledge não alcançou sua posição interna (chave interna permanece fechada) antes que 6 seg. tenha passado. Problema na chave interna ou no motor sledge
E1003	Erro de saída do Sledge O sledge não saiu de sua posição interna (chave interna permanece aberta) antes de 250 mSeg. tenha passado. Problema na chave interna ou no motor sledge.
E1005	Erro Jump Disparado na reprodução normal quando o salto para um destino não pode ser encontrado.

Tabela 3A

Código erro	Descrição do Erro
E1006	Erro de Sub Código Disparado quando um novo Sub Código é perdido durante um certo tempo na reprodução
E1007	Erro de PLL O Phase Lock Loop (PLL) não consegue travar durante um certo tempo.
E1008	Erro no Motor do Disco Gerado quando o CD não alcança 75% da velocidade durante a inicialização. Problema no motor do disco.
E1020	Erro na Procura de Fco (Focus Search) O ponto de foco não pode ser encontrado após um certo tempo
E1061	A bandeja não pode ir para a posição interna e abre novamente. Isto pode ocorrer quando a bandeja está bloqueada tal que não vai totalmente para dentro, ou se o módulo de controle 5DTC está defeituoso e nunca fecha.
E1079	A bandeja não pôde alcançar a posição exterior e permanece parada. Isto pode ocorrer quando a bandeja está bloqueada tal que não vai totalmente para fora, ou se o módulo de controle 5DC está defeituosos e nunca abre.

Tabela 3B

DIAGRAMA EM BLOCOS

NOTE :
 → MAIN SIGNAL PATH
 MEASUREMENTS ARE IN AUX MODE :
 XX mV LEVELS AT MAX VOL
 YY dBA S/N AT 500mW
 ZZ dB HEADROOM (1% THD) WRT TO LEVEL AT MAX VOL

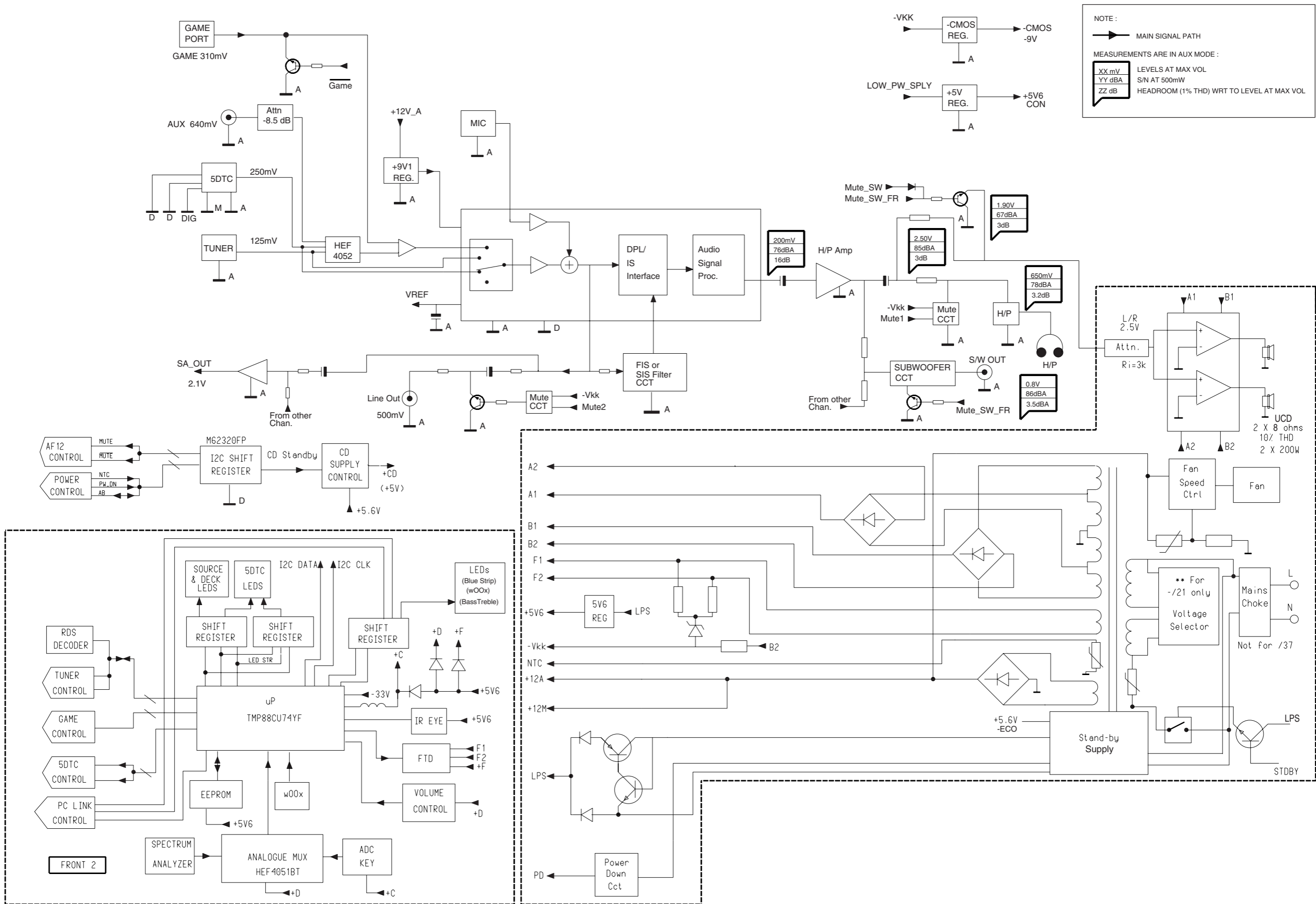
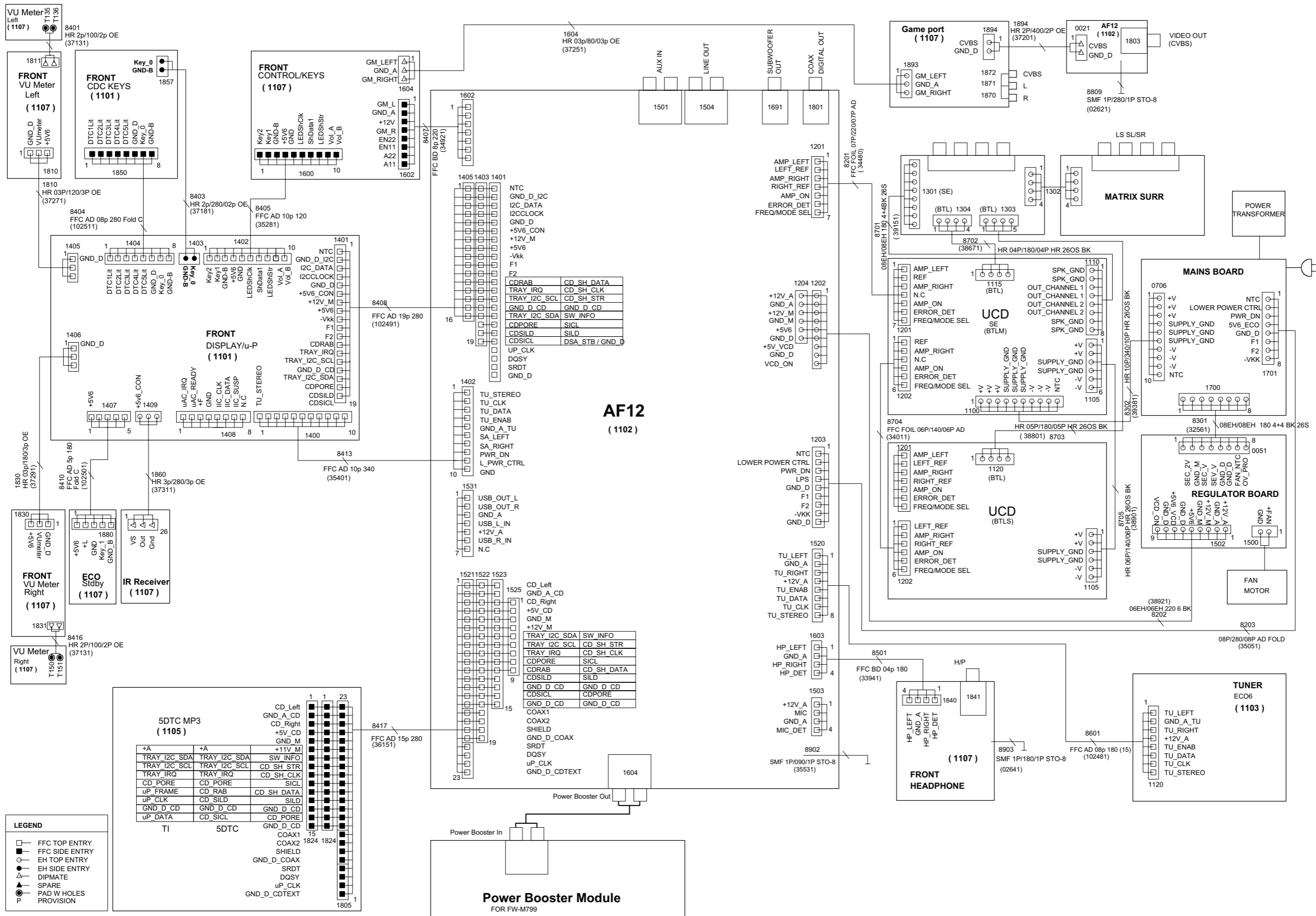


DIAGRAMA DE CONEXÕES



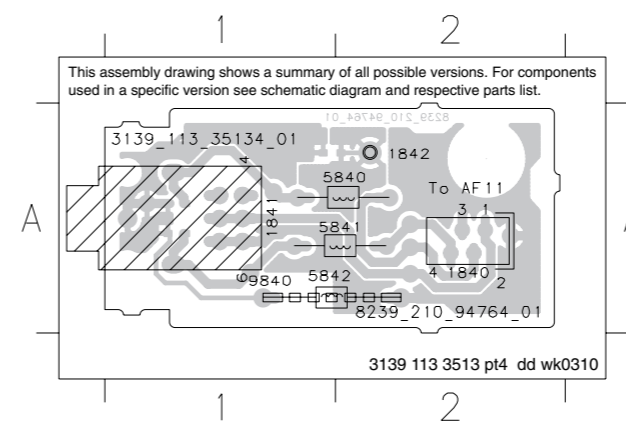
PAINEL DE CONTROLE FRONTAL

CONTEÚDO

Painel Headphone-Layout e Esquema Elétrico.....	15
Painel de Controle Frontal - Layout.....	16
Painel de Controle Frontal - Esquema Elétrico.....	18
Painel Eco Power e Painel Game Port.....	19
Painel VU Meter Direito.....	20
Painel IR EYE e Painel USB LED.....	21

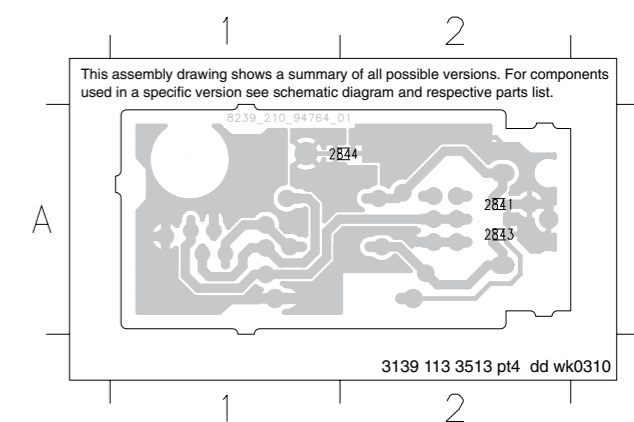
PAINEL HEADPHONE - LAYOUT COMPONENTES

1840 A2 1842 A2 5841 A2 9840 A1
 1841 A1 5840 A2 5842 A1



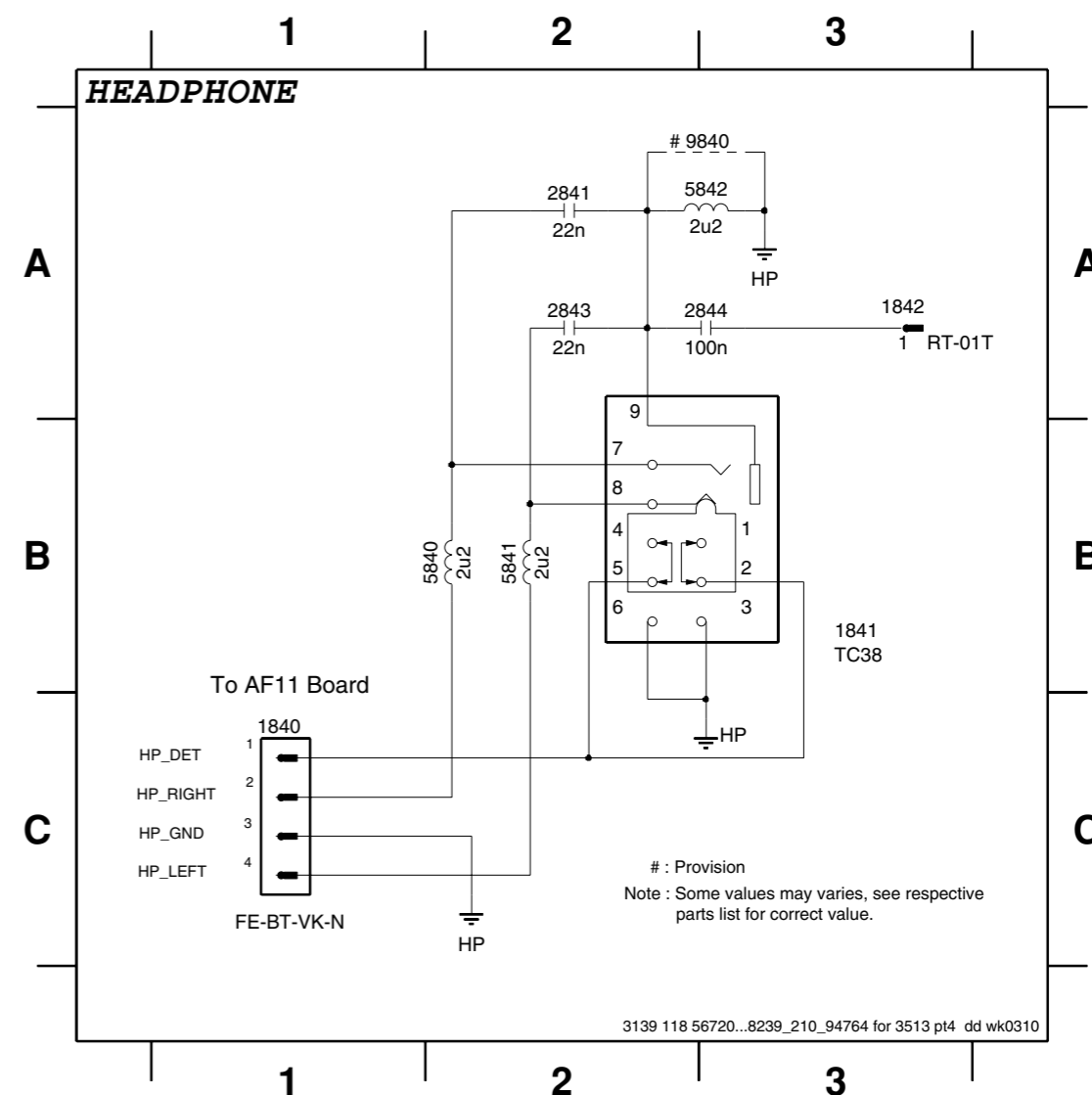
PAINEL HEADPHONE- LAYOUT COBRE

2841 A2 2843 A2 2844 A2



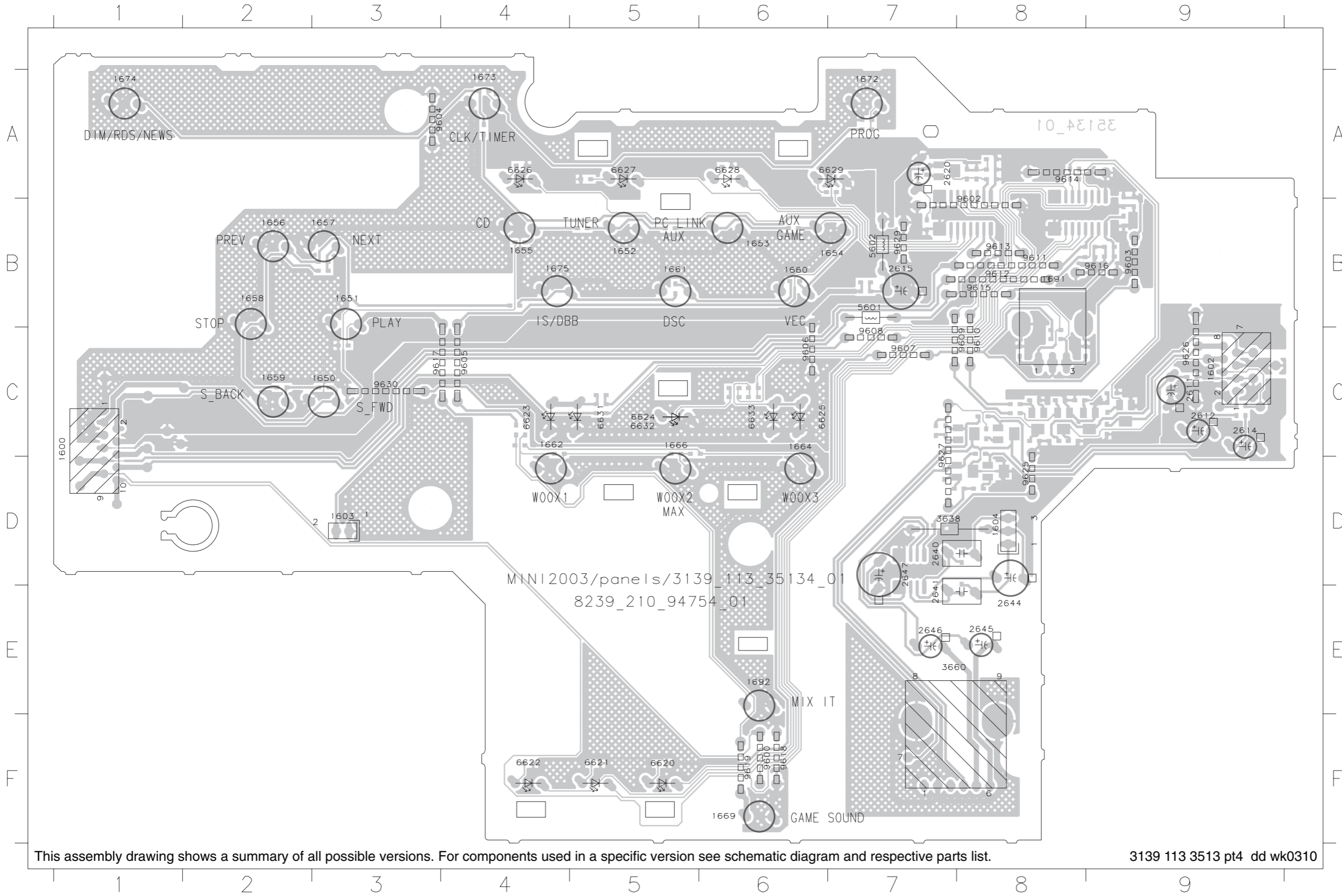
PAINEL HEADPHONE - ESQUEMA ELÉTRICO

1840 C1 1841 B3 1842 A3 2841 A2 2843 A2 2844 A3 5840 B2 5841 B2 5842 A3 9840 A3



PAINEL CONTROLE- LAYOUT COMPONENTES

1600 C1	1651 B3	1656 B2	1661 B5	1672 A7	1692 E6	2620 A7	2646 E7	5602 B7	6624 C5	6629 A7	9602 B8	9607 C7	9612 B8	9617 C3	9627 C7
1602 C9	1652 B5	1657 B3	1662 C4	1673 A4	2611 C9	2640 D7	2647 D7	6620 F5	6625 C6	6631 C5	9603 B9	9608 C7	9613 B8	9618 F6	9629 B7
1603 D3	1653 B6	1658 B2	1664 C6	1674 A1	2612 C9	2641 E7	3638 D7	6621 F5	6626 A4	6632 C5	9604 A3	9609 C8	9614 A8	9619 F6	9630 C3
1604 D8	1654 B7	1659 C2	1666 C5	1675 B4	2614 C9	2644 E8	3660 E7	6622 F4	6627 A5	6633 C6	9605 C4	9610 C8	9615 B8	9625 D8	
1650 C3	1655 B4	1660 B6	1669 F6	1691 B8	2615 B7	2645 E8	5601 B7	6623 C4	6628 A6	9600 F6	9606 C6	9611 B8	9616 B9	9626 C9	

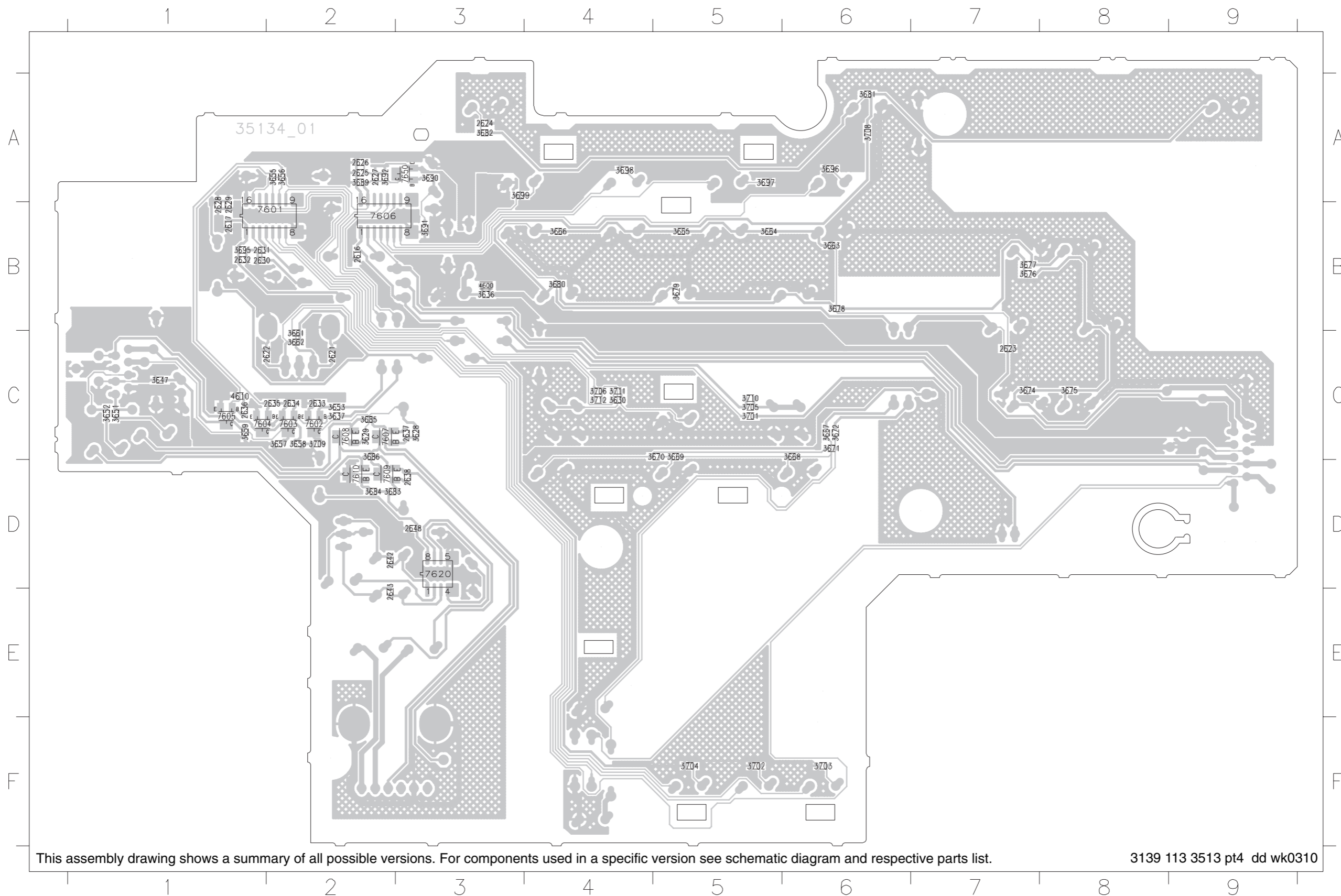


This assembly drawing shows a summary of all possible versions. For components used in a specific version see schematic diagram and respective parts list.

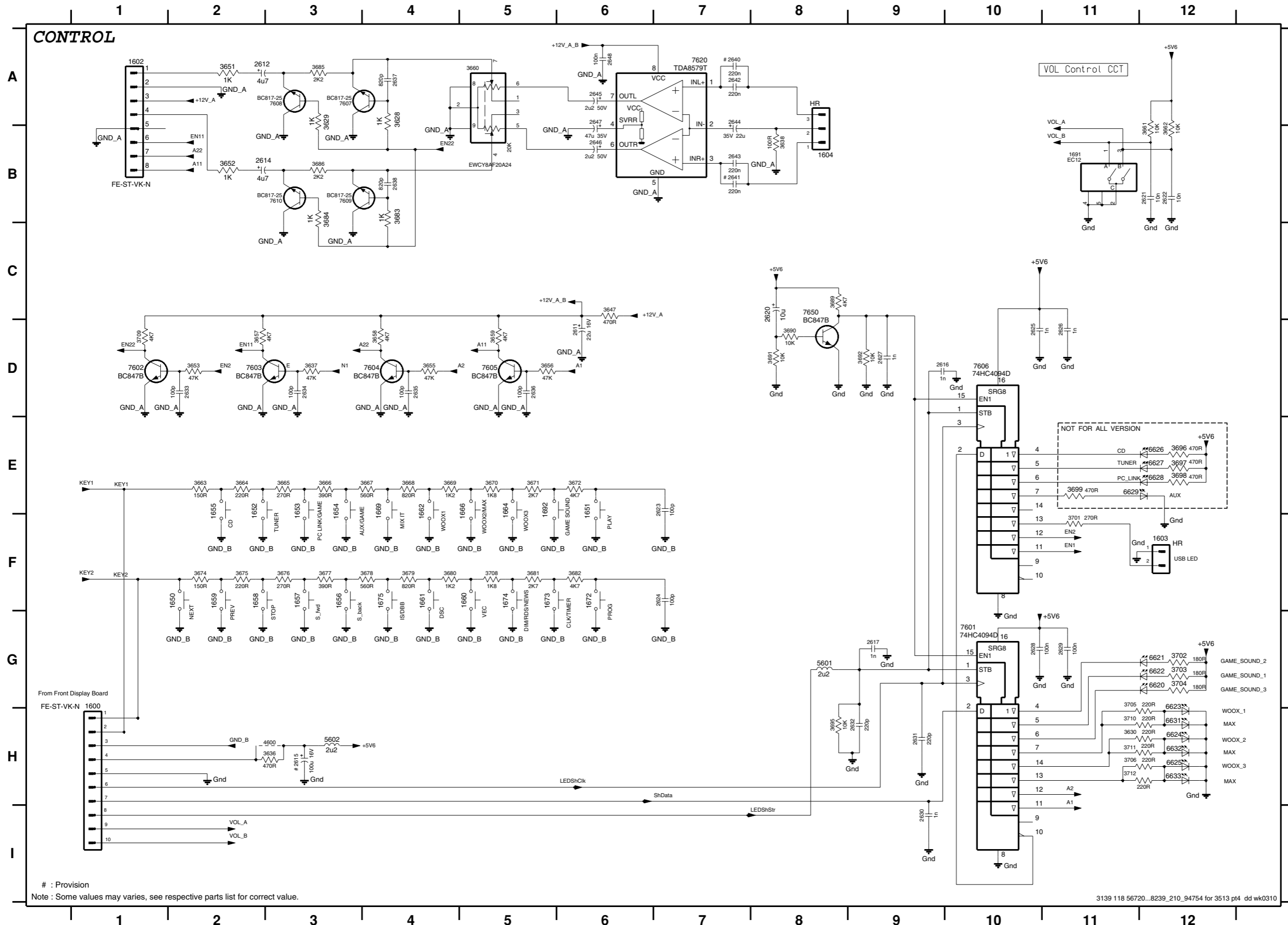
3139 113 3513 pt4 dd wk0310

PAINEL CONTROLE - LAYOUT COBRE

2616 B2	2625 A2	2631 B1	2637 C3	3629 C2	3652 C1	3659 C1	3666 B4	3672 C6	3679 B5	3685 C2	3695 B1	3702 F5	3709 C2	7601 B2	7607 C2
2617 B1	2626 A2	2632 B1	2638 D3	3630 C4	3653 C2	3661 C2	3667 C6	3674 C7	3680 B4	3686 C2	3696 A6	3703 F6	3710 C5	7602 C2	7608 C2
2621 C2	2627 A2	2633 C2	2642 D2	3636 B3	3655 A2	3662 C2	3668 C6	3675 C8	3681 A6	3689 A2	3697 A5	3704 F5	3711 C4	7603 C2	7609 D2
2622 C1	2628 B1	2634 C2	2643 E2	3637 C2	3656 A2	3663 B6	3669 C5	3676 B7	3682 A3	3690 A3	3698 A4	3705 C5	3712 C4	7604 C1	7610 D2
2623 C7	2629 B1	2635 C2	2648 D3	3647 C1	3657 C2	3664 B5	3670 C5	3677 B7	3683 D2	3691 B3	3699 A3	3706 C4	4600 B3	7605 C1	7620 D3
2624 A3	2630 B1	2636 C1	3628 C3	3651 C1	3658 C2	3665 B5	3671 C6	3678 B6	3684 D2	3692 A2	3701 C5	3708 A6	4610 C1	7606 B2	7650 A3



PAINEL CONTROLE -ESQUEMA ELÉTRICO

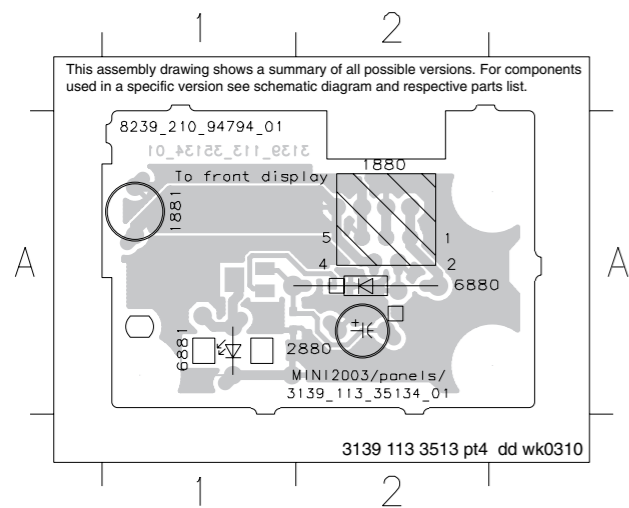


- 1600 H1
- 1602 A1
- 1603 F12
- 1604 B8
- 1650 F2
- 1651 E6
- 1652 E2
- 1653 E3
- 1654 F3
- 1655 F2
- 1656 F3
- 1657 F3
- 1658 F2
- 1659 F2
- 1660 F5
- 1661 F4
- 1662 E4
- 1664 F5
- 1666 F5
- 1669 E4
- 1672 F6
- 1673 F5
- 1674 F5
- 1675 F4
- 1691 B11
- 1692 E5
- 2611 D6
- 2612 A2
- 2614 B2
- 2615 H3
- 2616 D9
- 2617 G9
- 2620 C8
- 2621 B12
- 2622 B12
- 2623 E7
- 2624 F7
- 2625 D10
- 2626 D11
- 2627 D9
- 2628 G10
- 2629 G11
- 2630 I9
- 2631 H9
- 2632 H9
- 2633 D2
- 2634 D3
- 2635 D4
- 2636 D5
- 2637 A4
- 2638 B4
- 2640 A7
- 2641 B7
- 2642 A7
- 2643 B7
- 2644 A7
- 2645 A6
- 2646 B6
- 2647 A6
- 2648 A6
- 3628 A4
- 3629 A3
- 3630 H11
- 3636 H3
- 3637 D3
- 3638 B8
- 3647 C6
- 3651 A2
- 3652 B2
- 3653 D2
- 3655 D4
- 3656 D5
- 3657 D2
- 3658 D4
- 3659 D5
- 3660 A5
- 3661 B12
- 3662 B12
- 3663 E2
- 3664 E2
- 3665 E3
- 3666 E3
- 3667 E4
- 3668 E4
- 3669 E4
- 3670 E5
- 3671 E5
- 3672 E6
- 3674 F2
- 3675 F2
- 3676 F3
- 3677 F3
- 3678 F4
- 3679 F4
- 3680 F4
- 3681 F5
- 3682 F6
- 3683 B4
- 3684 B3
- 3685 A3
- 3686 B3
- 3689 C8
- 3690 D8
- 3691 D8
- 3692 D9
- 3695 H8
- 3696 E12
- 3699 E11
- 3701 F11
- 3702 G12
- 3703 G12
- 3704 G12
- 3705 G11
- 3706 H11
- 3708 F5
- 3709 D1
- 3710 H11
- 3711 H11
- 3712 H11
- 3713 H11
- 3714 H11
- 3715 H11
- 3716 H11
- 3717 H11
- 3718 H11
- 3719 H11
- 3720 H11
- 3721 H11
- 3722 H11
- 3723 H11
- 3724 H11
- 3725 H11
- 3726 H11
- 3727 H11
- 3728 H11
- 3729 H11
- 3730 H11
- 3731 H11
- 3732 H11
- 3733 H11
- 3734 H11
- 3735 H11
- 3736 H11
- 3737 H11
- 3738 H11
- 3739 H11
- 3740 H11
- 3741 H11
- 3742 H11
- 3743 H11
- 3744 H11
- 3745 H11
- 3746 H11
- 3747 H11
- 3748 H11
- 3749 H11
- 3750 H11
- 3751 H11
- 3752 H11
- 3753 H11
- 3754 H11
- 3755 H11
- 3756 H11
- 3757 H11
- 3758 H11
- 3759 H11
- 3760 H11
- 3761 H11
- 3762 H11
- 3763 H11
- 3764 H11
- 3765 H11
- 3766 H11
- 3767 H11
- 3768 H11
- 3769 H11
- 3770 H11
- 3771 H11
- 3772 H11
- 3773 H11
- 3774 H11
- 3775 H11
- 3776 H11
- 3777 H11
- 3778 H11
- 3779 H11
- 3780 H11
- 3781 H11
- 3782 H11
- 3783 H11
- 3784 H11
- 3785 H11
- 3786 H11
- 3787 H11
- 3788 H11
- 3789 H11
- 3790 H11
- 3791 H11
- 3792 H11
- 3793 H11
- 3794 H11
- 3795 H11
- 3796 H11
- 3797 H11
- 3798 H11
- 3799 H11
- 3800 H11
- 3801 H11
- 3802 H11
- 3803 H11
- 3804 H11
- 3805 H11
- 3806 H11
- 3807 H11
- 3808 H11
- 3809 H11
- 3810 H11
- 3811 H11
- 3812 H11
- 3813 H11
- 3814 H11
- 3815 H11
- 3816 H11
- 3817 H11
- 3818 H11
- 3819 H11
- 3820 H11
- 3821 H11
- 3822 H11
- 3823 H11
- 3824 H11
- 3825 H11
- 3826 H11
- 3827 H11
- 3828 H11
- 3829 H11
- 3830 H11
- 3831 H11
- 3832 H11
- 3833 H11
- 3834 H11
- 3835 H11
- 3836 H11
- 3837 H11
- 3838 H11
- 3839 H11
- 3840 H11
- 3841 H11
- 3842 H11
- 3843 H11
- 3844 H11
- 3845 H11
- 3846 H11
- 3847 H11
- 3848 H11
- 3849 H11
- 3850 H11
- 3851 H11
- 3852 H11
- 3853 H11
- 3854 H11
- 3855 H11
- 3856 H11
- 3857 H11
- 3858 H11
- 3859 H11
- 3860 H11
- 3861 H11
- 3862 H11
- 3863 H11
- 3864 H11
- 3865 H11
- 3866 H11
- 3867 H11
- 3868 H11
- 3869 H11
- 3870 H11
- 3871 H11
- 3872 H11
- 3873 H11
- 3874 H11
- 3875 H11
- 3876 H11
- 3877 H11
- 3878 H11
- 3879 H11
- 3880 H11
- 3881 H11
- 3882 H11
- 3883 H11
- 3884 H11
- 3885 H11
- 3886 H11
- 3887 H11
- 3888 H11
- 3889 H11
- 3890 H11
- 3891 H11
- 3892 H11
- 3893 H11
- 3894 H11
- 3895 H11
- 3896 H11
- 3897 H11
- 3898 H11
- 3899 H11
- 3900 H11

: Provision
 Note : Some values may varies, see respective parts list for correct value.

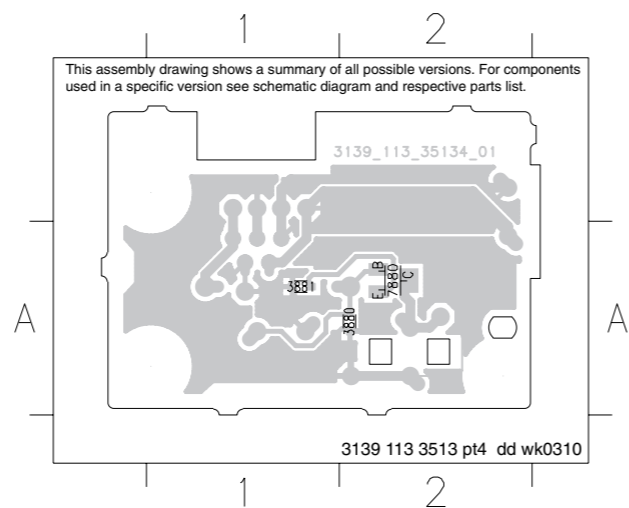
PAINEL ECO POWER- LAYOUT COMPONENTES

1880 A2 2880 A2 6881 A1
1881 A1 6880 A2



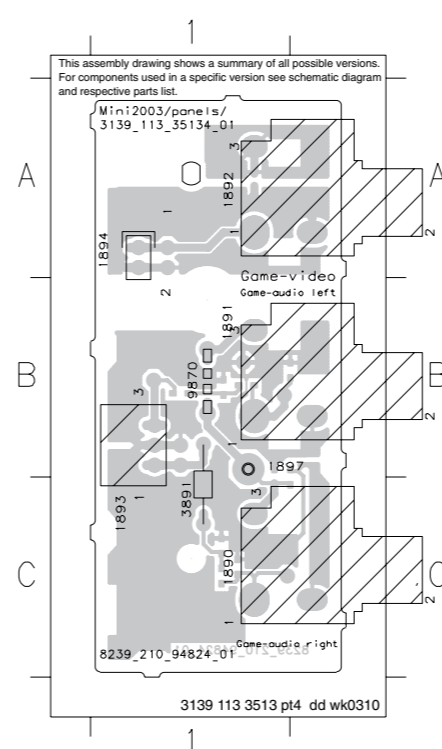
PAINEL ECO POWER - LAYOUT COBRE

3880 A2 3881 A1 7880 A2



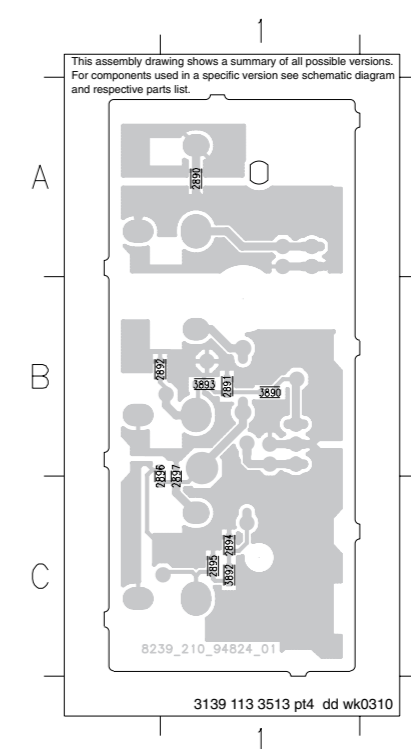
PAINEL GAME PORT- LAYOUT COMPONENTES

1890 C1 1893 C1 3891 C1
1891 B1 1894 A1 9870 B1
1892 A1 1897 B1



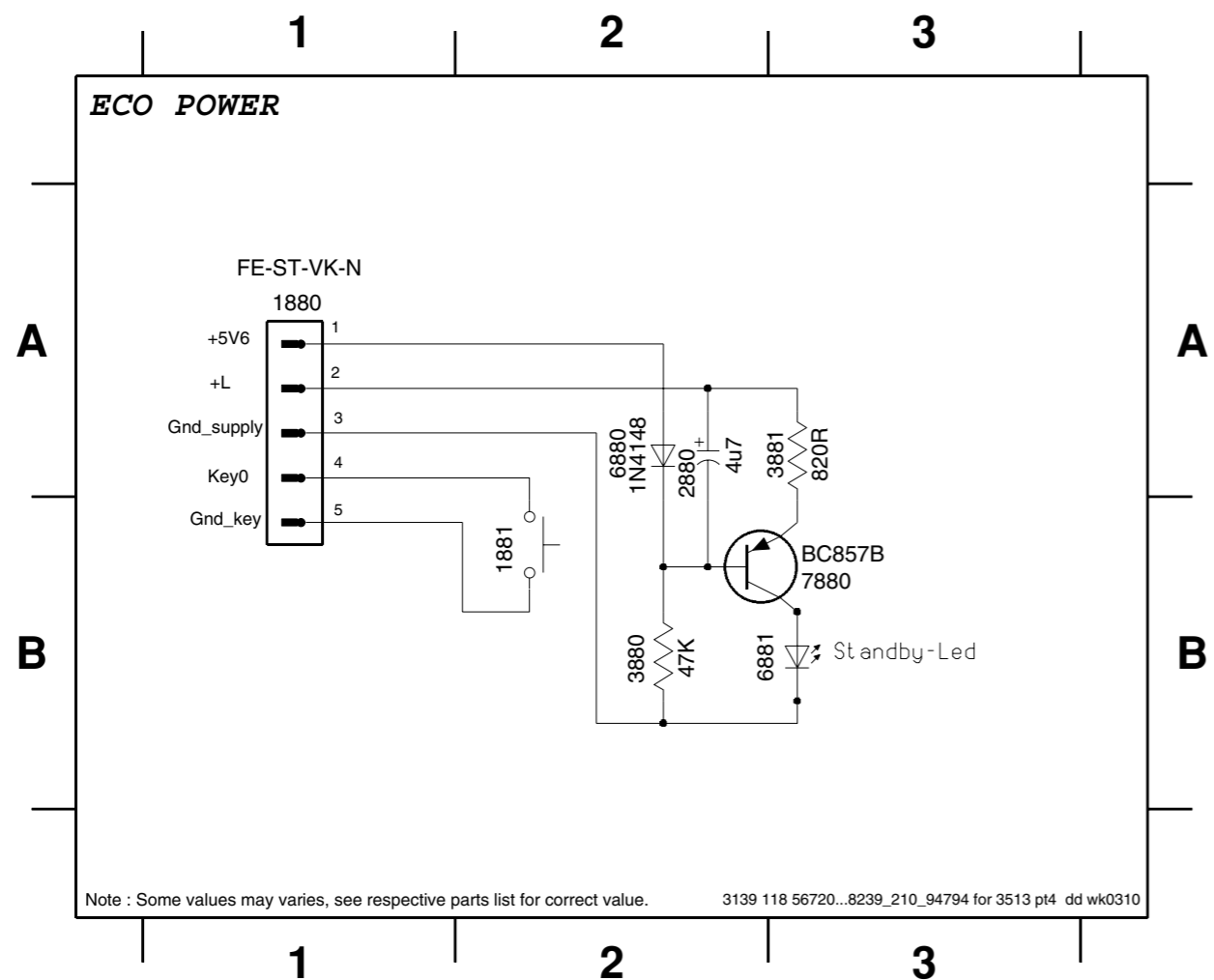
PAINEL GAME PORT - LAYOUT COBRE

2890 A1 2895 C1 3892 C1
2891 B1 2896 B1 3893 B1
2892 B1 2897 B1
2894 C1 3890 B1



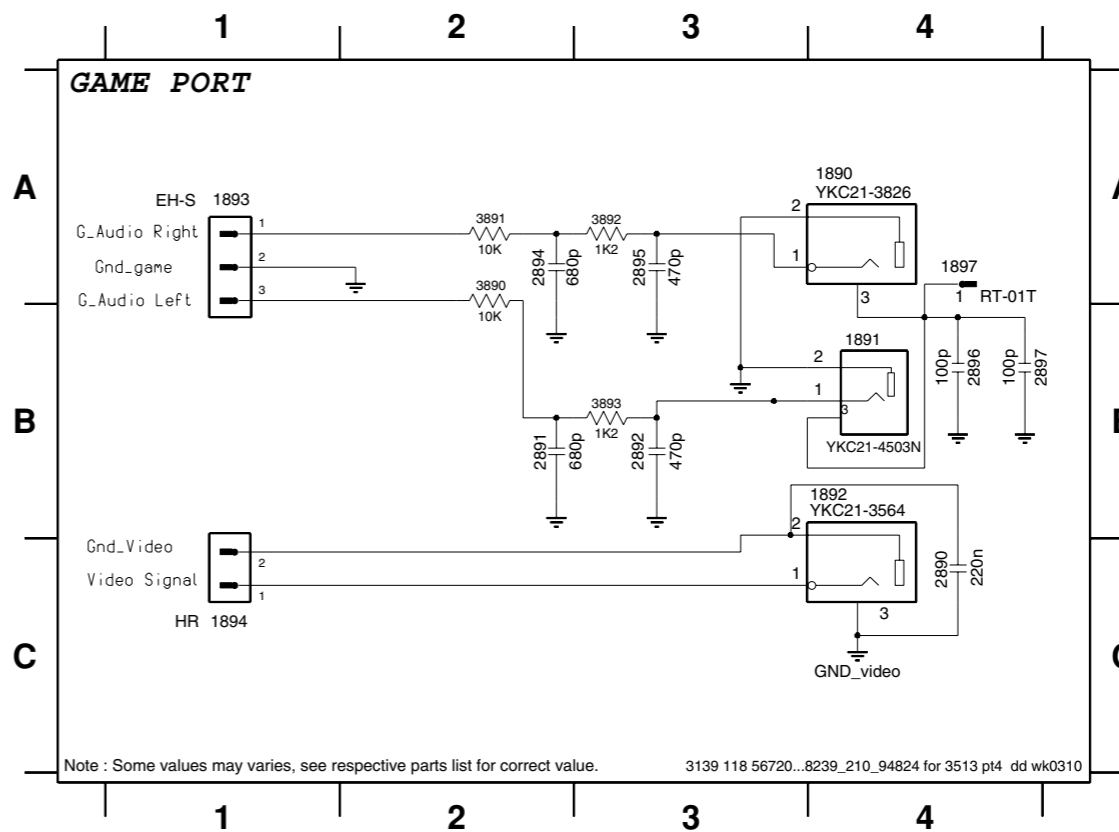
PAINEL ECO POWER- ESQUEMA ELÉTRICO

1880 A1 1881 B2 2880 A2 3880 B2 3881 A3 6880 A2 6881 B2 7880 B3



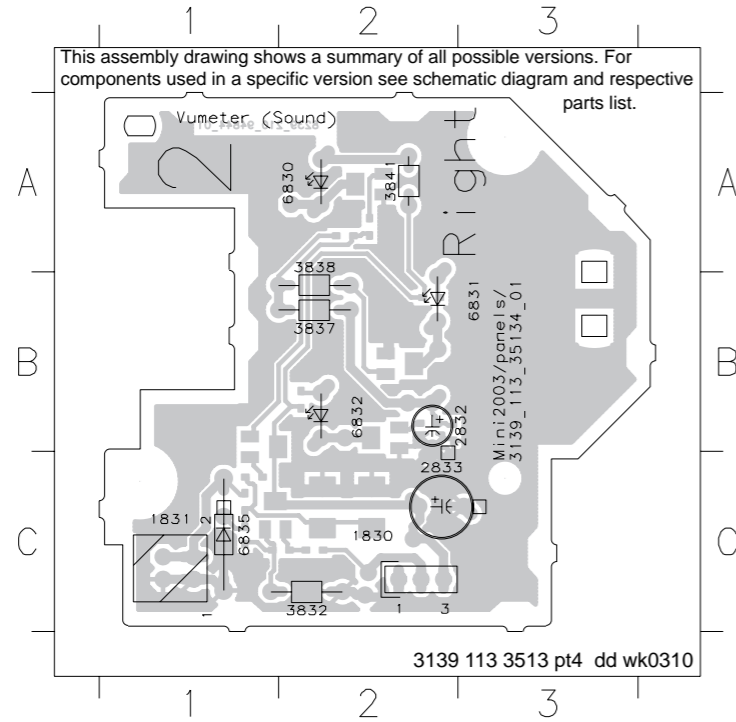
PAINEL GAME PORT - ESQUEMA ELÉTRICO

1890 A3 1892 B3 1894 C1 2890 C4 2892 B3 2895 A3 2897 B4 3891 A2 3893 B3
1891 B4 1893 A1 1897 A4 2891 B2 2894 A2 2896 B4 3890 A2 3892 A3



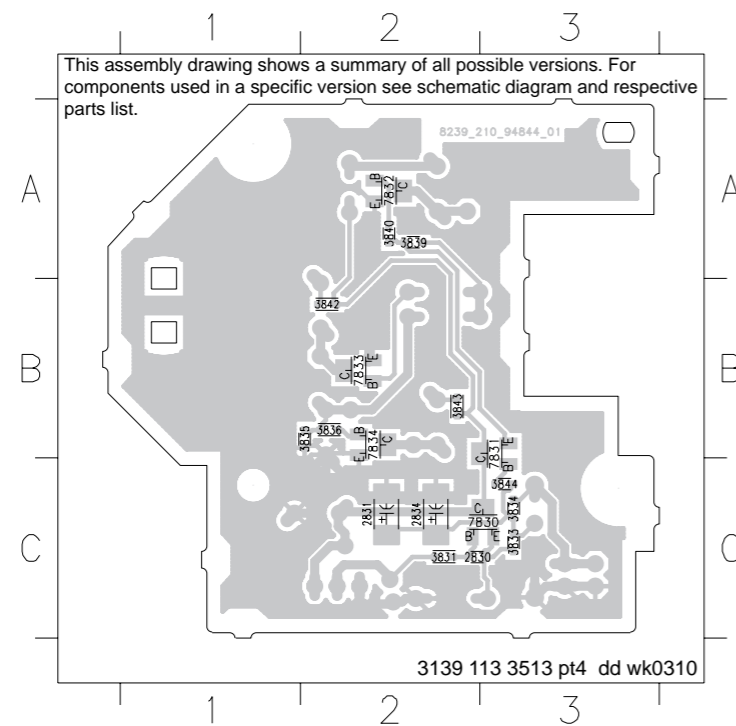
PAINEL VU METER (DIREITO)- LAYOUT COMPONENTES

1830 C2	2833 C2	3838 A2	6831 B3
1831 C1	3832 C2	3841 A2	6832 B2
2832 B3	3837 B2	6830 A2	6835 C1



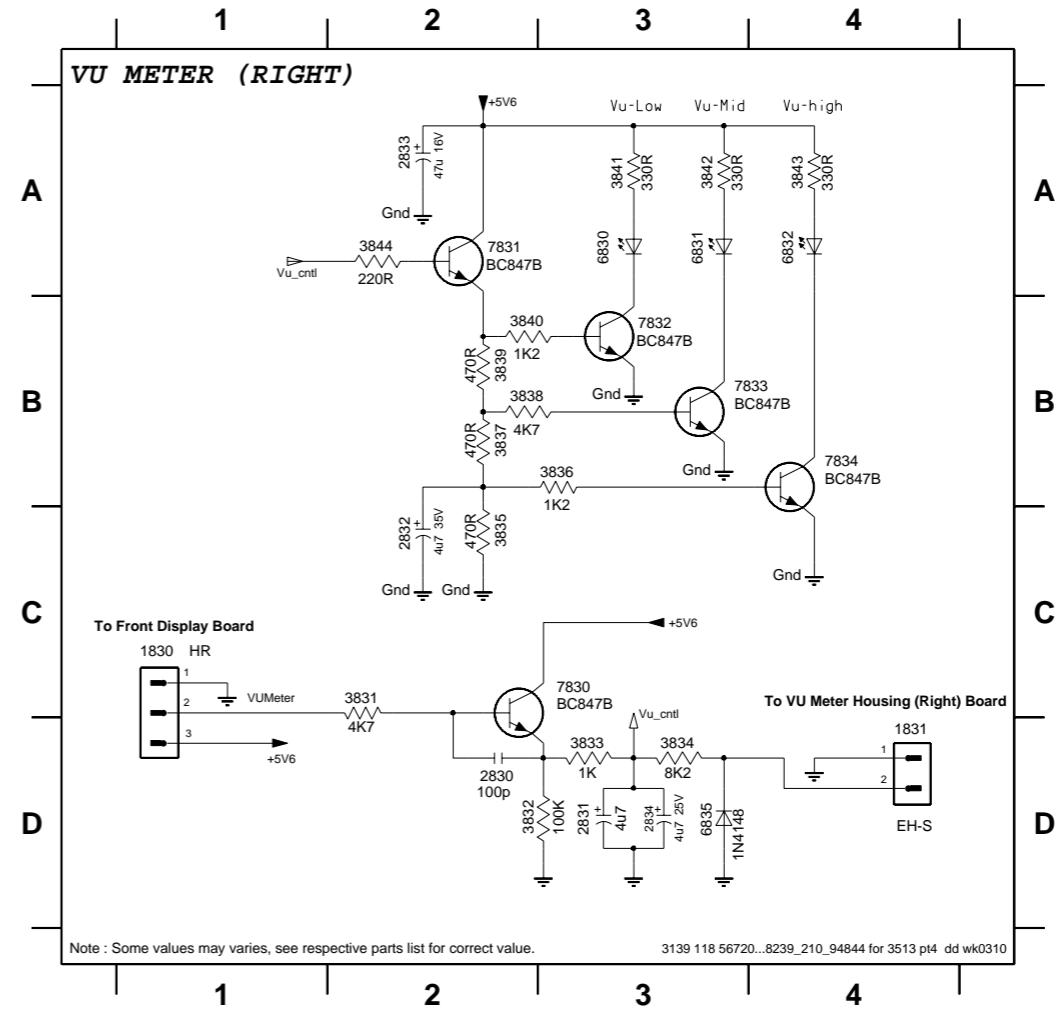
PAINEL VU METER (DIREITO)- LAYOUT COBRE

2830 C2	3833 C3	3839 A2	3844 C3	7833 B2
2831 C2	3834 C3	3840 A2	7830 C3	7834 B2
2834 C2	3835 B2	3842 B2	7831 B3	
3831 C2	3836 B2	3843 B2	7832 A2	

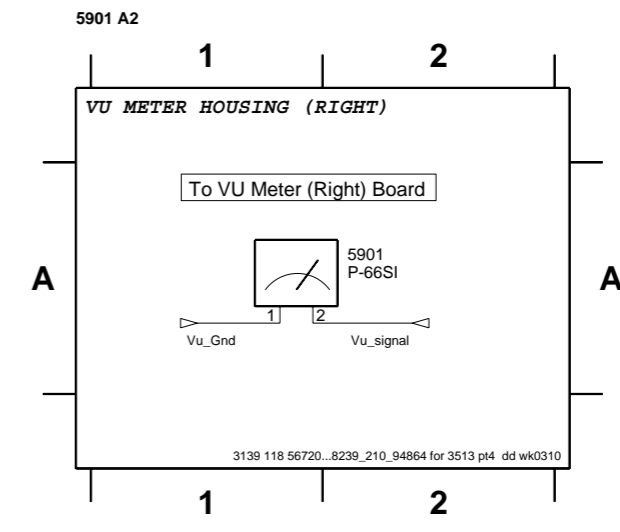
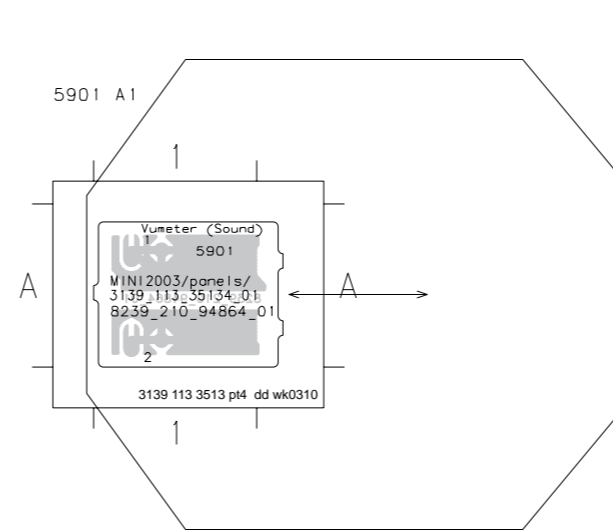


PAINEL VU METER (DIREITO)- ESQUEMA ELÉTRICO

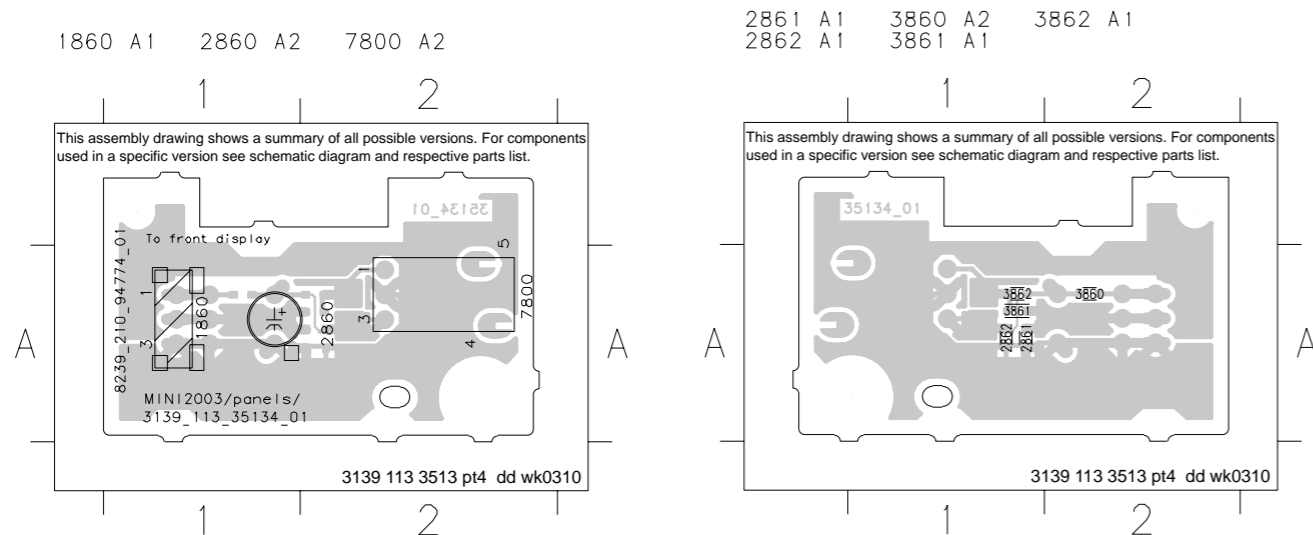
1830 C1	2831 D3	2834 D3	3833 D3	3836 B3	3839 B2	3842 A3	6830 A3	6835 D3	7832 B3
1831 D4	2832 C2	3831 C2	3834 D3	3837 B2	3840 B2	3843 A4	6831 A3	7830 C3	7833 B3
2830 D2	2833 A2	3832 D2	3835 C2	3838 B2	3841 A3	3844 A2	6832 A4	7831 A2	7834 B4



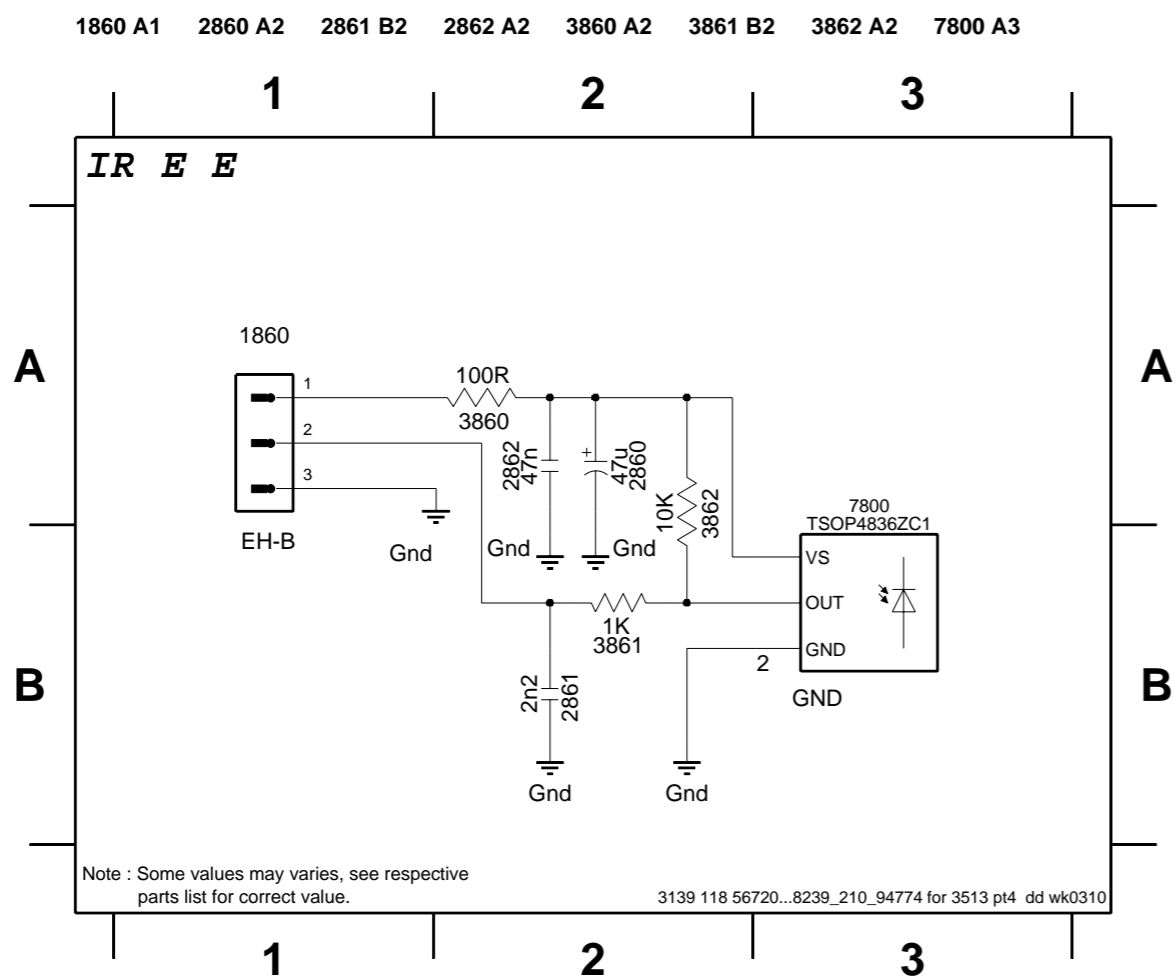
PAINEL VU METER HOUSING (DIREITO)-LAYOUT COMPONENTES E ESQUEMA ELÉTRICO



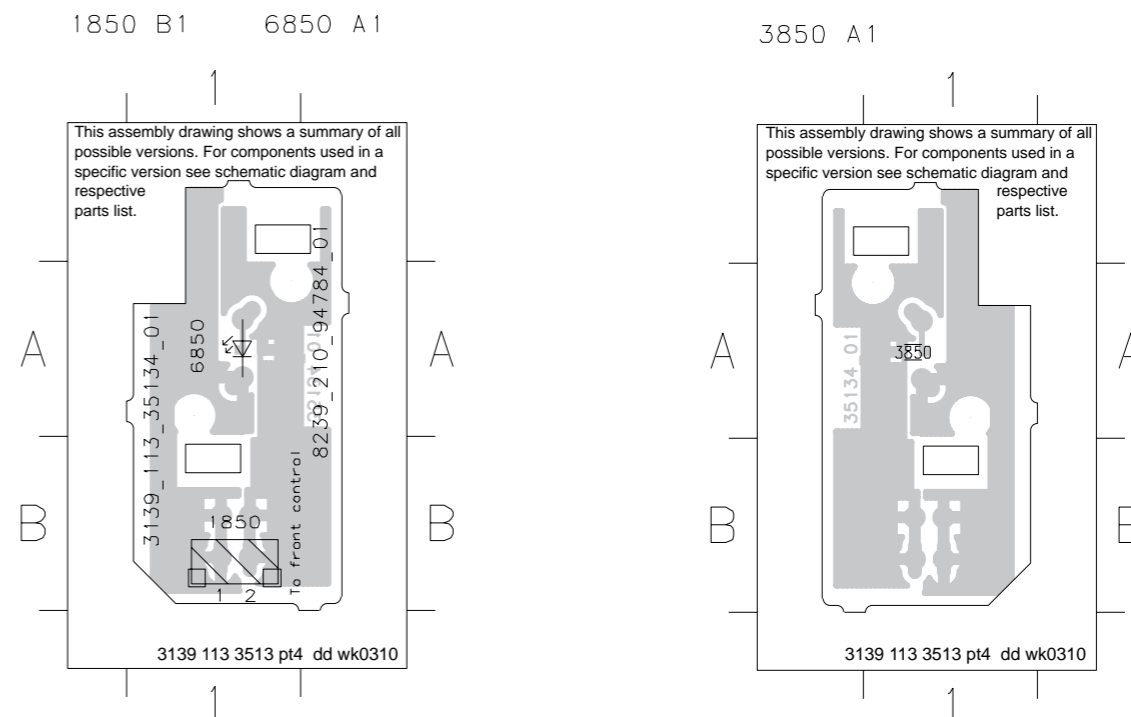
PAINEL IR EYE - LAYOUT COMPONENTES E COBRE



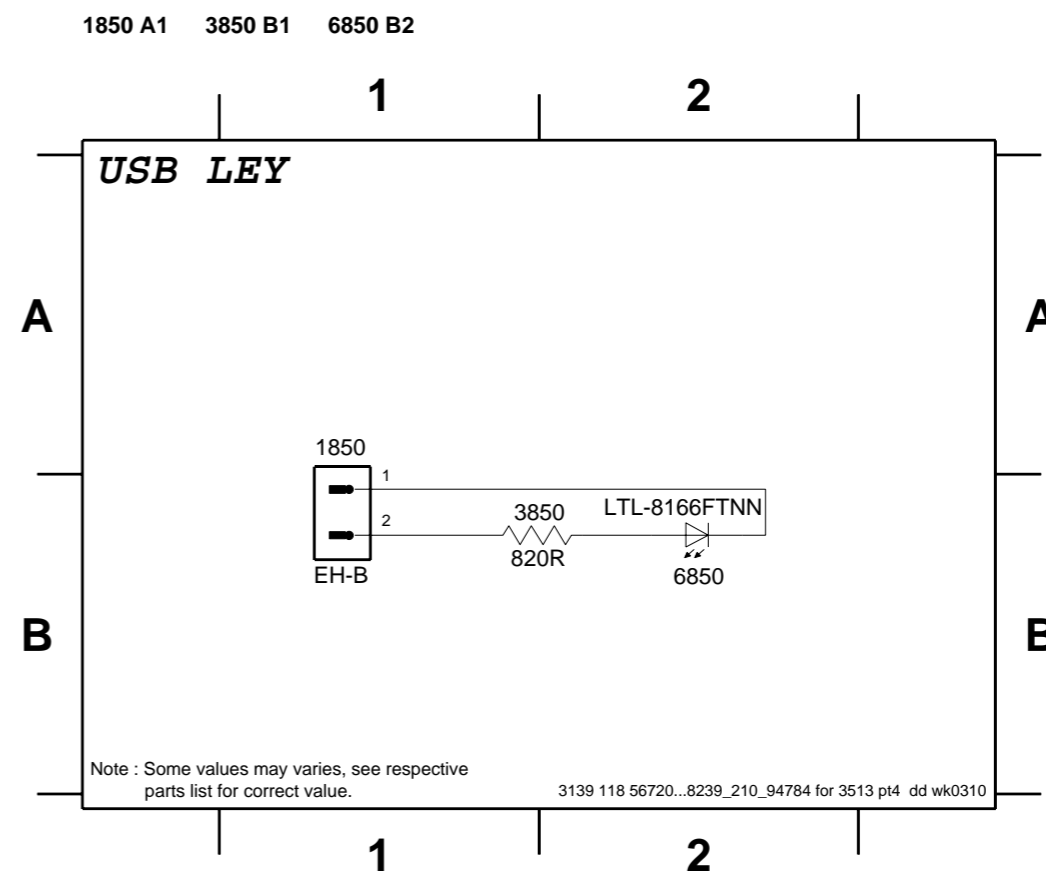
PAINEL IR EYE - ESQUEMA ELÉTRICO



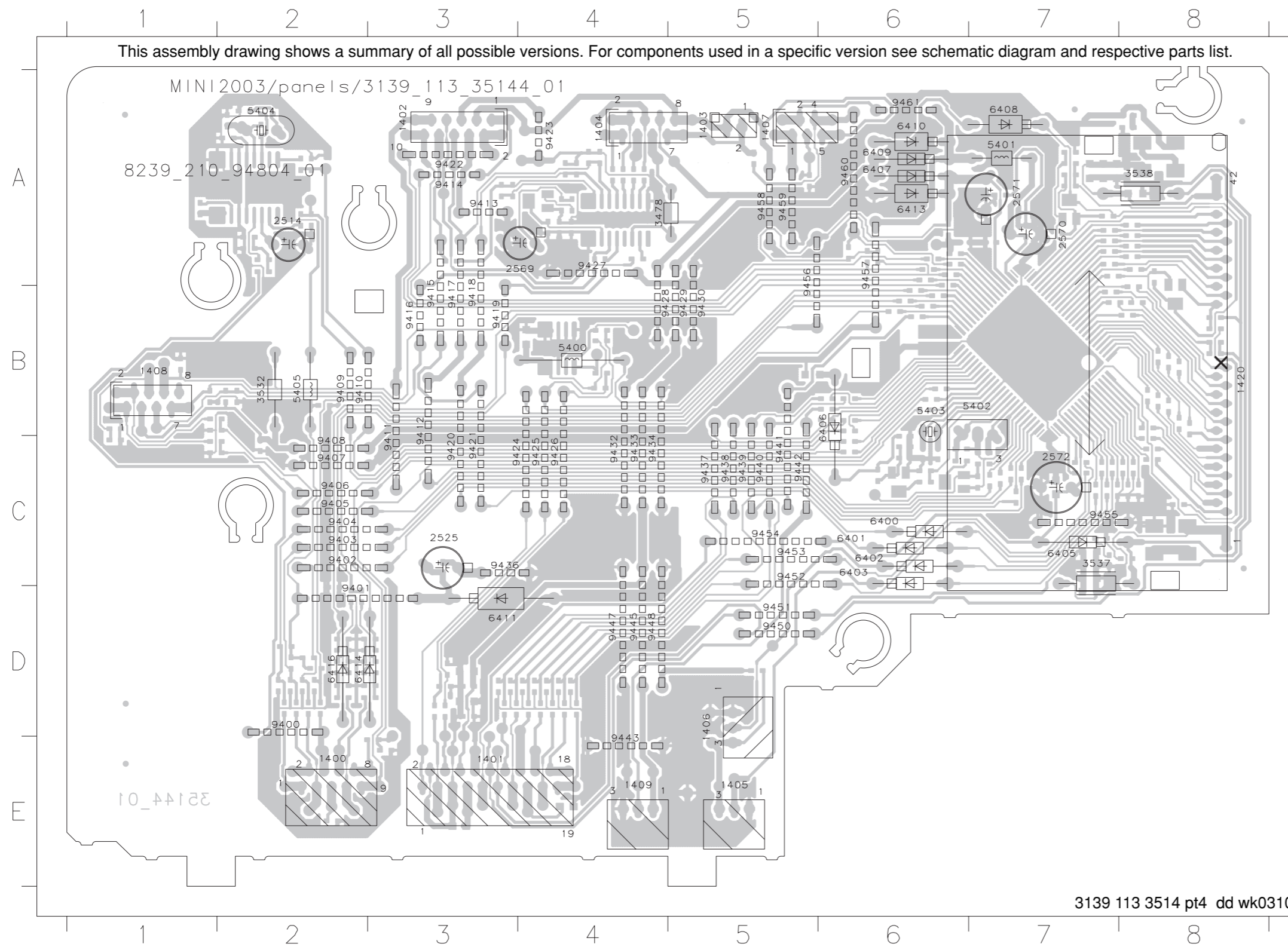
PAINEL USB LED - LAYOUT COMPONENTES E COBRE



PAINEL USB LED - ESQUEMA ELÉTRICO

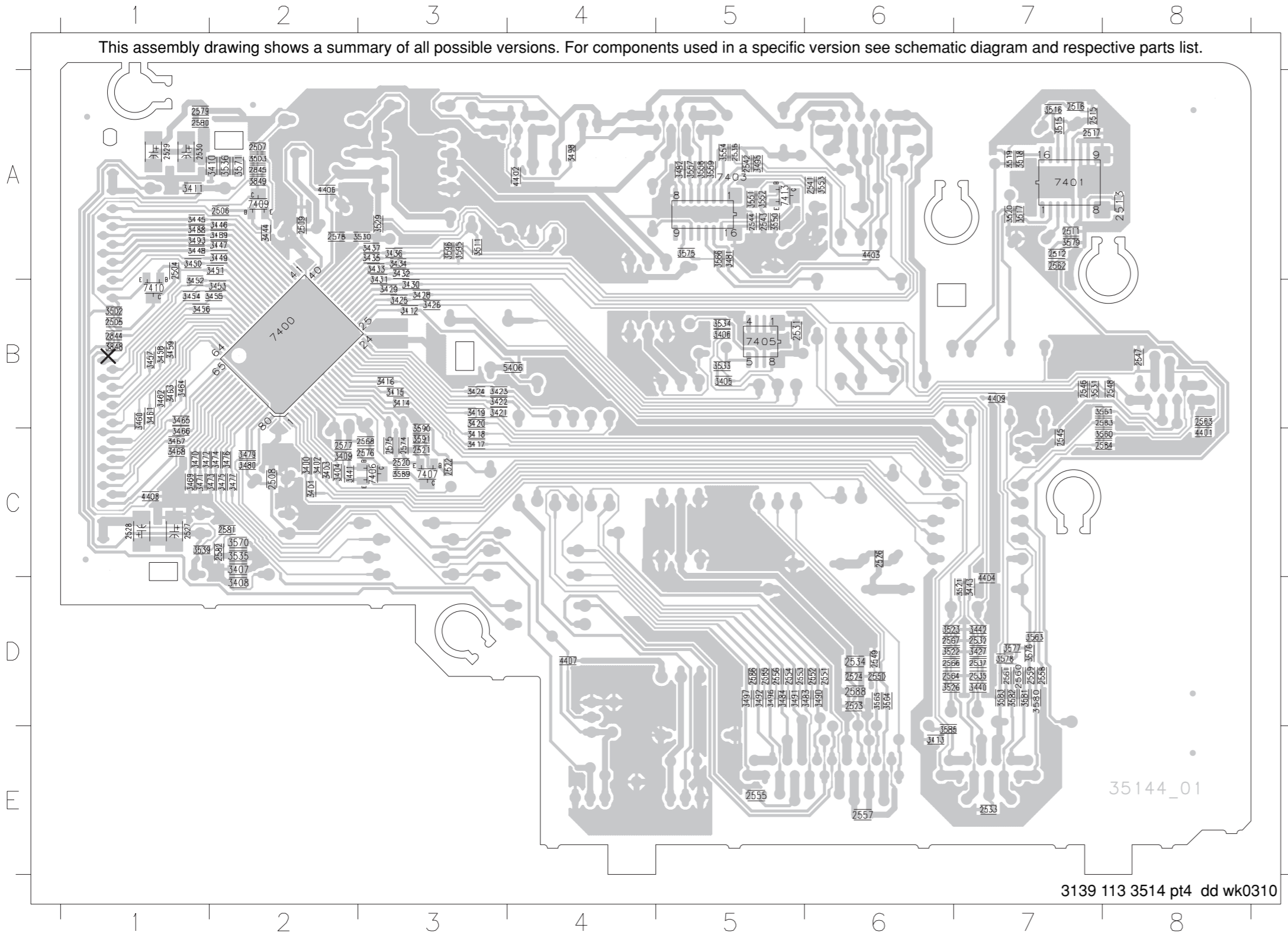


PAINEL DISPLAY -LAYOUT COMPONENTES



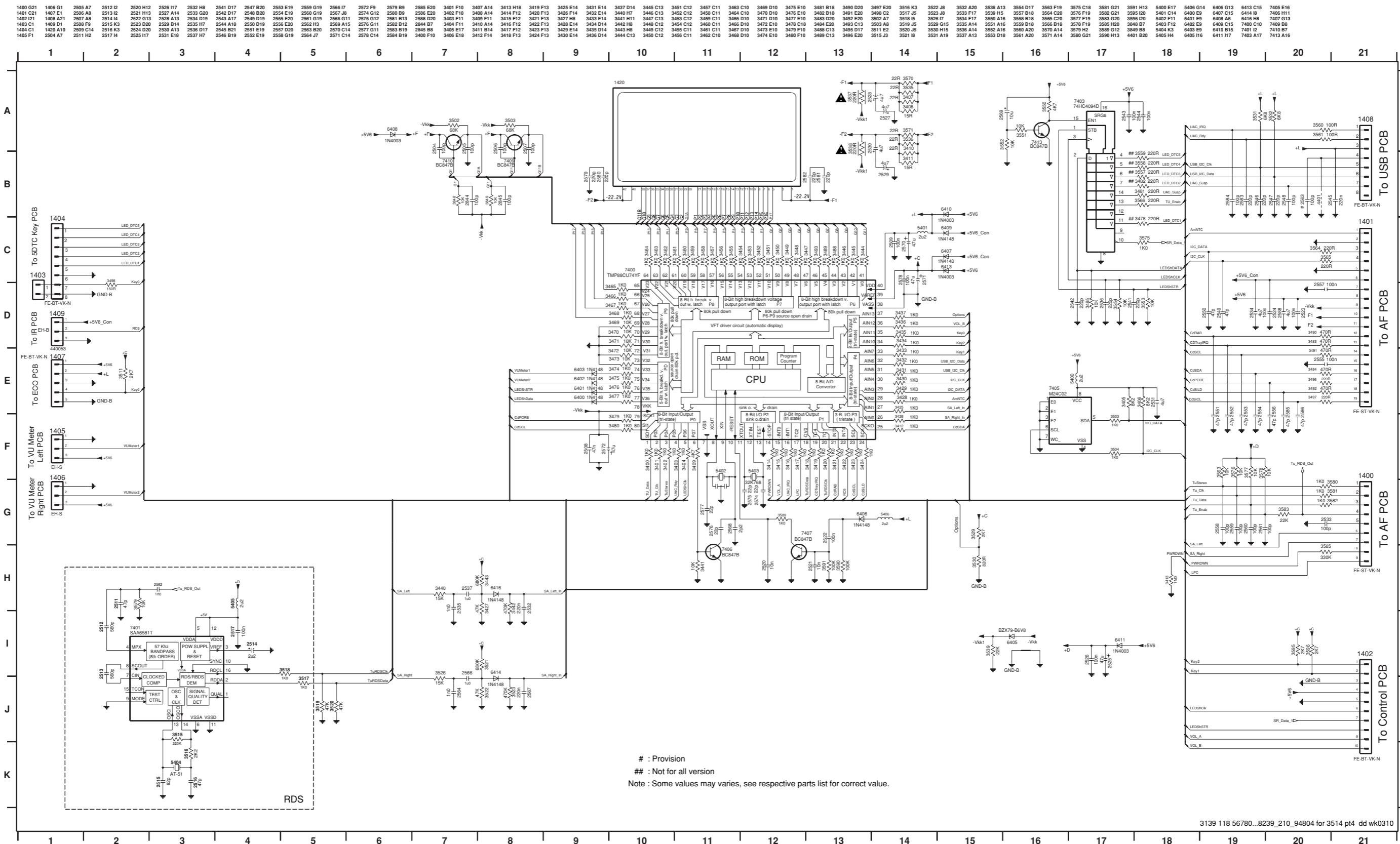
1400	E2	9428	B4
1401	E3	9429	B5
1402	A3	9430	B5
1403	A5	9432	C4
1404	A4	9433	C4
1405	E5	9434	C4
1406	D5	9436	C3
1407	A5	9437	C5
1408	B1	9438	C5
1409	E4	9439	C5
1420	B8	9440	C5
2514	A2	9441	C5
2525	C3	9442	C5
2569	A4	9443	E4
2570	A7	9445	D4
2571	A7	9447	D4
2572	C7	9448	D4
3478	A4	9450	D5
3532	B2	9451	D5
3537	C7	9452	C5
3538	A8	9453	C5
5400	B4	9454	C5
5401	A7	9455	C7
5402	B7	9456	A5
5403	B6	9457	A6
5404	A2	9458	A5
5405	B2	9459	A5
6400	C6	9460	A6
6401	C6	9461	A6
6402	C6		
6403	C6		
6405	C7		
6406	B6		
6407	A6		
6408	A7		
6409	A6		
6410	A6		
6411	D3		
6413	A6		
6414	D2		
6416	D2		
9400	D2		
9401	D2		
9402	C2		
9403	C2		
9404	C2		
9405	C2		
9406	C2		
9407	C2		
9408	C2		
9409	B2		
9410	B2		
9411	C3		
9412	B3		
9413	A3		
9414	A3		
9415	B3		
9416	B3		
9417	B3		
9418	B3		
9419	B3		
9420	C3		
9421	C3		
9422	A3		
9423	A4		
9424	C3		
9425	C4		
9426	C4		
9427	A4		

PAINEL DISPLAY- LAYOUT COBRE



2504	A1	2588	D6	3468	C1	3581	D7
2505	B1	2844	B1	3469	C1	3582	D7
2506	A2	2845	A2	3470	C1	3583	D7
2507	A2	3400	C2	3471	C1	3585	E6
2508	C2	3401	C2	3472	C1	3589	C3
2509	A2	3402	C2	3473	C2	3590	C3
2511	A7	3403	C2	3474	C2	3591	C3
2512	A7	3404	C2	3475	C2	3595	A3
2513	A8	3405	B5	3476	C2	3596	A3
2515	A7	3406	B5	3477	C2	3848	B1
2516	A7	3407	C2	3479	C2	3849	A2
2517	A7	3408	D2	3480	C2	4401	C8
2520	C3	3409	C2	3481	A5	4402	A4
2521	C3	3410	A2	3482	A5	4403	A6
2522	C3	3411	A1	3483	D6	4404	D7
2523	D6	3412	B3	3484	D5	4406	A2
2524	D6	3413	E6	3488	A1	4407	D4
2526	C6	3414	B3	3489	A2	4408	C1
2527	C1	3415	B3	3490	D6	4409	B7
2528	C1	3416	B3	3491	D5	5406	B4
2529	A1	3417	C3	3492	D5	7400	B2
2530	A1	3418	C3	3493	A1	7401	A7
2531	B5	3419	B3	3495	A5	7403	A5
2532	D7	3420	B3	3496	D5	7405	B5
2533	E7	3421	B3	3497	D5	7406	C3
2534	D6	3422	B3	3498	A4	7407	C3
2535	D7	3423	B3	3502	B1	7409	A2
2536	A5	3424	B3	3503	A2	7410	B1
2537	D7	3425	B3	3511	A3	7413	A5
2541	A6	3426	B3	3515	A7		
2542	A5	3427	D7	3516	A7		
2543	A5	3428	B3	3517	A7		
2544	A5	3429	B3	3518	A7		
2545	C7	3430	B3	3519	A7		
2546	B7	3431	A3	3520	A7		
2547	B8	3432	A3	3521	D7		
2548	B8	3433	A3	3522	D6		
2549	D6	3434	A3	3523	D6		
2550	D6	3435	A3	3526	D6		
2551	D6	3436	A3	3529	A3		
2552	D6	3437	A3	3530	A3		
2553	D5	3440	D7	3531	B7		
2554	D5	3441	C2	3533	B5		
2555	E5	3442	D7	3534	B5		
2556	D5	3443	D7	3535	C2		
2557	E6	3444	A2	3536	A2		
2558	D7	3445	A1	3539	C1		
2559	D7	3446	A2	3550	A5		
2560	D7	3447	A2	3551	A5		
2561	D7	3448	A1	3552	A5		
2562	A7	3449	A2	3553	A6		
2563	B8	3450	A1	3554	A5		
2564	D6	3451	A2	3557	A5		
2566	D6	3452	B1	3558	A5		
2567	D6	3453	B2	3559	A5		
2568	C3	3454	B1	3560	C8		
2574	C3	3455	B2	3561	B8		
2575	C3	3456	B1	3563	D7		
2576	C3	3457	B1	3564	D6		
2577	C2	3458	B1	3565	D6		
2578	A2	3459	B1	3566	A5		
2579	A1	3460	B1	3570	C2		
2580	A1	3461	B1	3571	A2		
2581	C2	3462	B1	3575	A5		
2582	C2	3463	B1	3576	D7		
2583	B8	3464	B1	3577	D7		
2584	C8	3465	B1	3578	D7		
2585	D5	3466	C1	3579	A7		
2586	D5	3467	C1	3580	D7		

PAINEL DISPLAY -ESQUEMA ELÉTRICO



: Provision
 ## : Not for all version
 Note : Some values may varies, see respective parts list for correct value.

3139 118 56780...8239_210_94804 for 3514 p4 dd wk0310

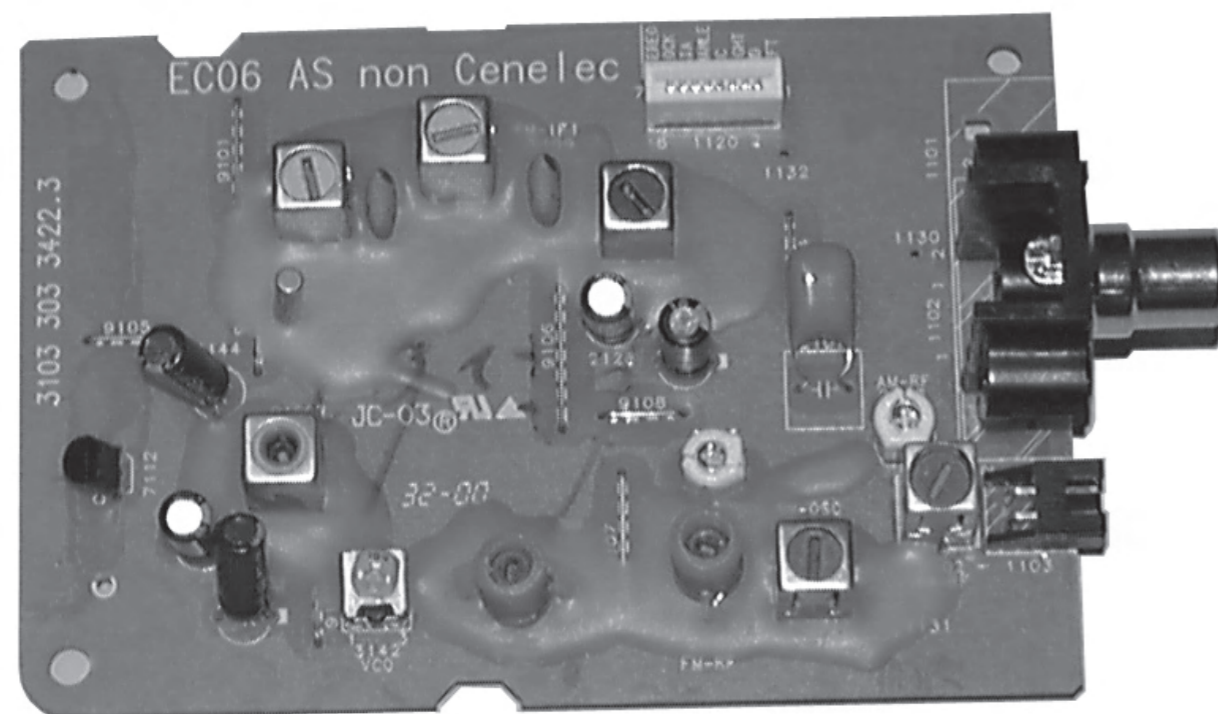
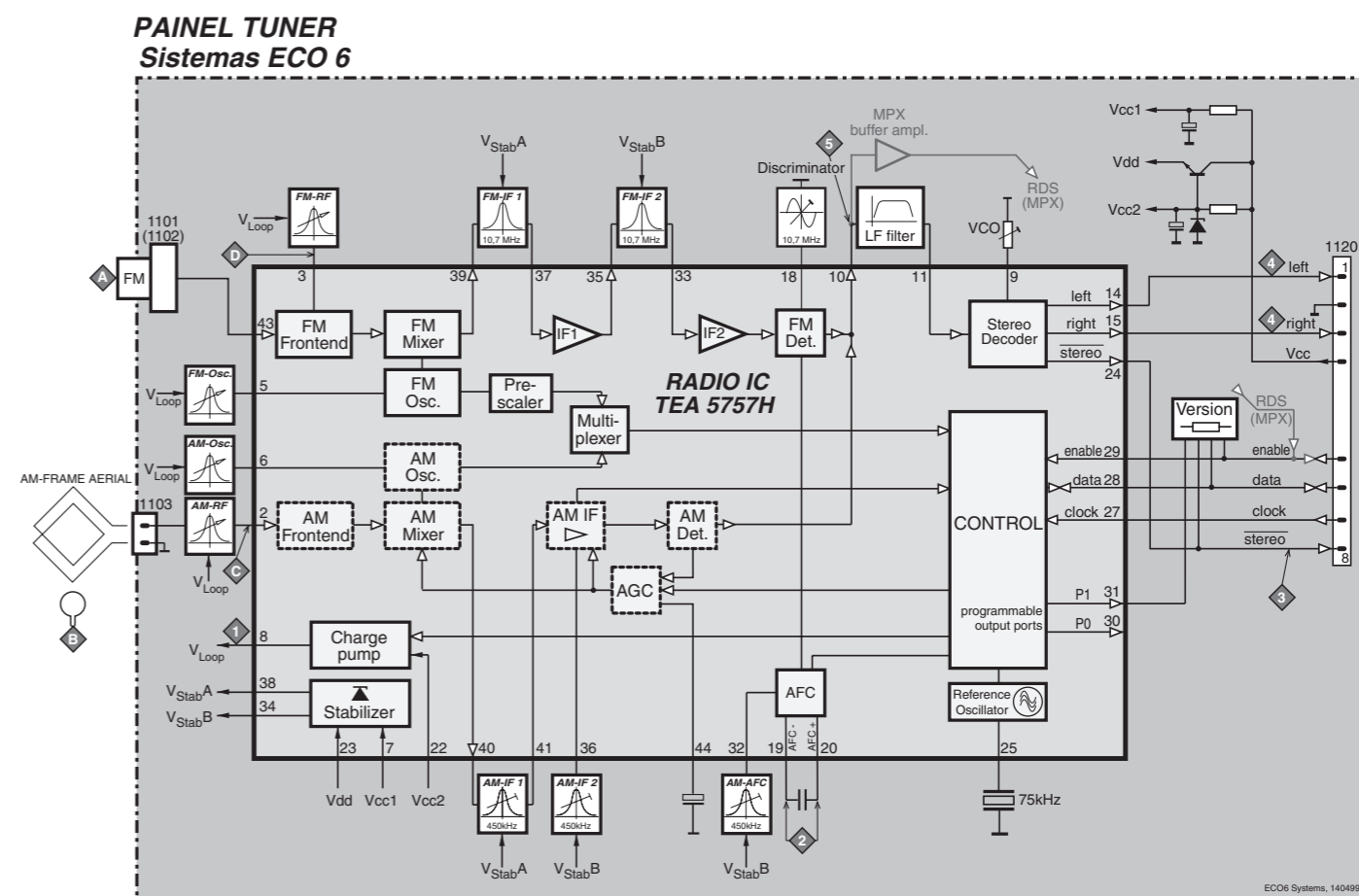


DIAGRAMA EM BLOCOS

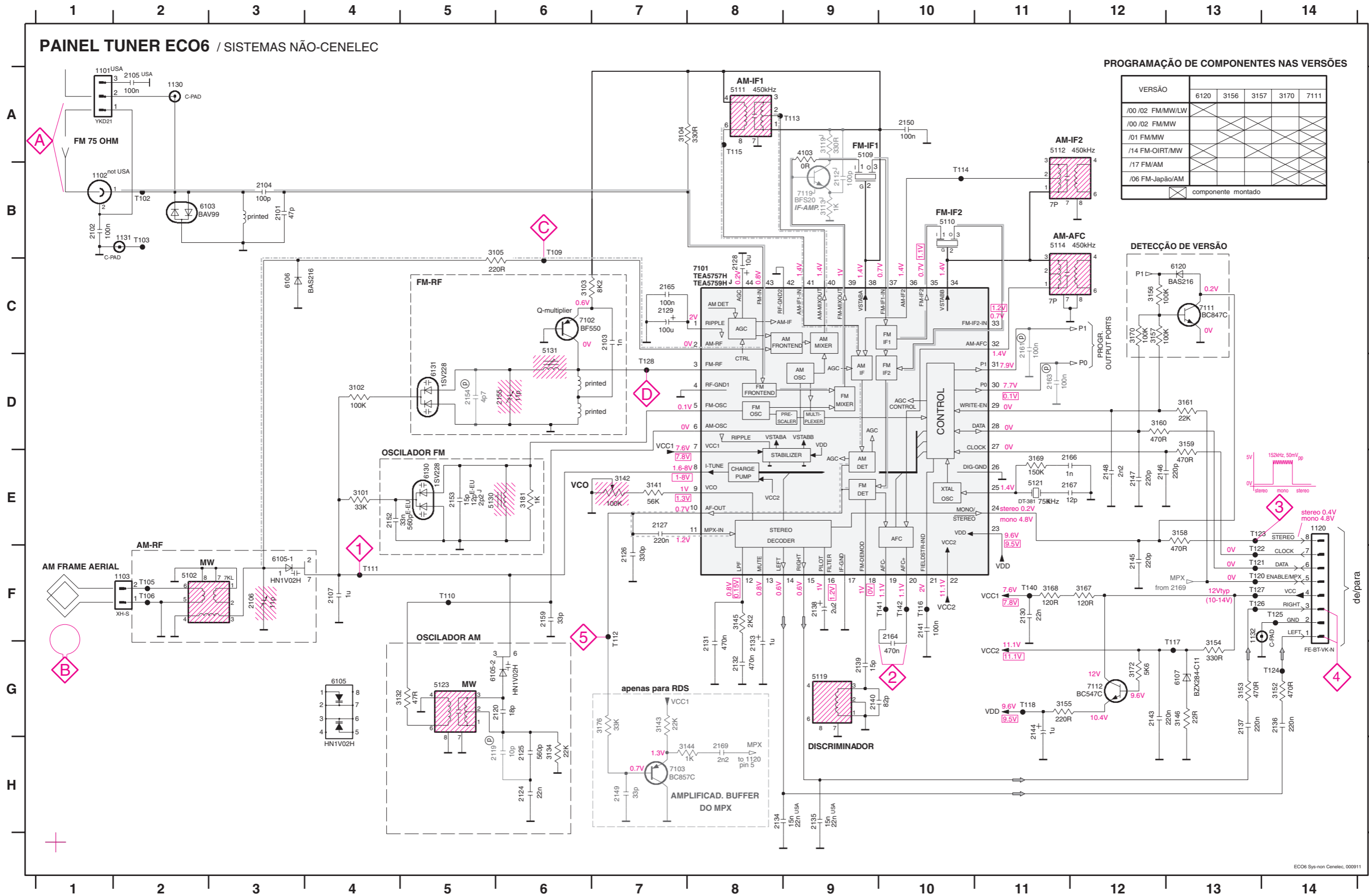


Painel Tuner ECO6

versão: **SISTEMA não-CENELEC**

CONTEÚDO

Diagrama em Blocos.....27
 Esquema Elétrico.....28
 Layout dos Componentes.....29
 Tabela de Ajustes.....29

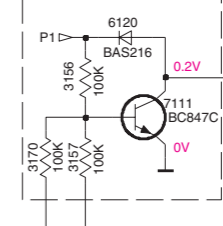


PROGRAMAÇÃO DE COMPONENTES NAS VERSÕES

VERSÃO	6120	3156	3157	3170	7111
/00/02 FM/MW/LW					
/00/02 FM/MW					
/01 FM/MW					
/14 FM-OIRT/MW					
/17 FM/AM					
/06 FM-Japão/AM					

componente montado

DETECCÃO DE VERSÃO



- 1101 A1
- 1102 B1
- 1103 F2
- 1120 E14
- 1130 A2
- 1131 B2
- 1132 G13
- 2101 B3
- 2102 B1
- 2103 C7
- 2104 B3
- 2105 A2
- 2106 F3
- 2107 F4
- 2119 H6
- 2120 G6
- 2124 H6
- 2125 H6
- 2126 F7
- 2127 E7
- 2128 C8
- 2129 C7
- 2130 F11
- 2131 G8
- 2132 G8
- 2133 G8
- 2134 H8
- 2135 H9
- 2136 G14
- 2137 G13
- 2138 F9
- 2139 G9
- 2140 G9
- 2141 F10
- 2143 G12
- 2144 G11
- 2145 F12
- 2146 E12
- 2147 E12
- 2148 E12
- 2149 H7
- 2150 A10
- 2152 E4
- 2153 E5
- 2154 D5
- 2155 D5
- 2159 F6
- 2161 C11
- 2163 D11
- 2164 F10
- 2165 C7
- 2166 E11
- 2167 E11
- 2169 H8
- 3101 E4
- 3102 D4
- 3103 C6
- 3104 A7
- 3105 B6
- 3132 G5
- 3134 H6
- 3141 E7
- 3142 E7
- 3143 G7
- 3144 H7
- 3145 F8
- 3146 G13
- 3152 G14
- 3153 G13
- 3154 G13
- 3155 G11
- 3156 C12
- 3157 C12
- 3158 E13
- 3159 D13
- 3160 D12
- 3161 D13
- 3167 F12
- 3168 F11
- 3169 E11
- 3170 C12
- 3172 G12
- 3176 G7
- 3181 E6
- 5102 E2
- 5109 B9
- 5110 B10
- 5111 A8
- 5112 A11
- 5114 B11
- 5119 G9
- 5121 E11
- 5123 G5
- 5130 E5
- 5131 C6
- 6103 B2
- 6105-1 F3
- 6105-2 G5
- 6106 C3
- 6107 G13
- 6120 C13
- 6130 E5
- 6131 D5
- 7101 C8
- 7102 C6
- 7103 H7
- 7111 C13
- 7112 G12
- T102 B2
- T103 B2
- T105 F2
- T106 F2
- T109 B6
- T110 F5
- T111 F4
- T112 F7
- T113 A8
- T114 B10
- T115 A8
- T116 F10
- T117 G13
- T118 G11
- T120 F13
- T121 F13
- T122 F13
- T123 E13
- T124 G14
- T125 F14
- T126 F13
- T127 F13
- T128 D7
- T140 F11
- T141 F10
- T142 F10

LEGENDA

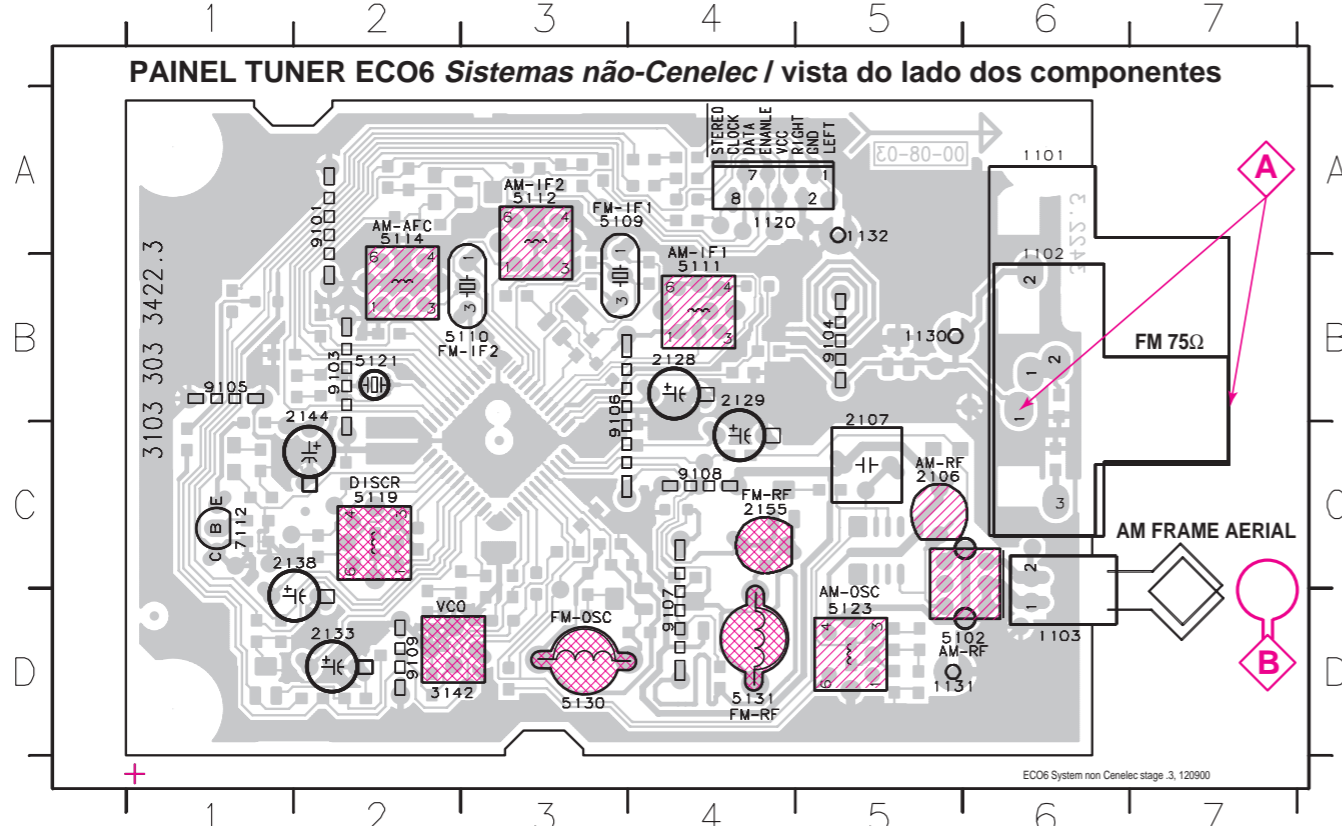
- Ⓢ...apenas previsão
- USA ... apenas p/ versão USA
- E-EU ... apenas p/ versão Leste Europeu
- J ... apenas p/ versão Japonesa

- Ⓢ ...V Modo FM stereo
- Ⓢ ...V Modo MW
- Ⓢ ...V Modo LW
- Ⓢ tenões medidas com o aparelho sintonizado com um sinal forte

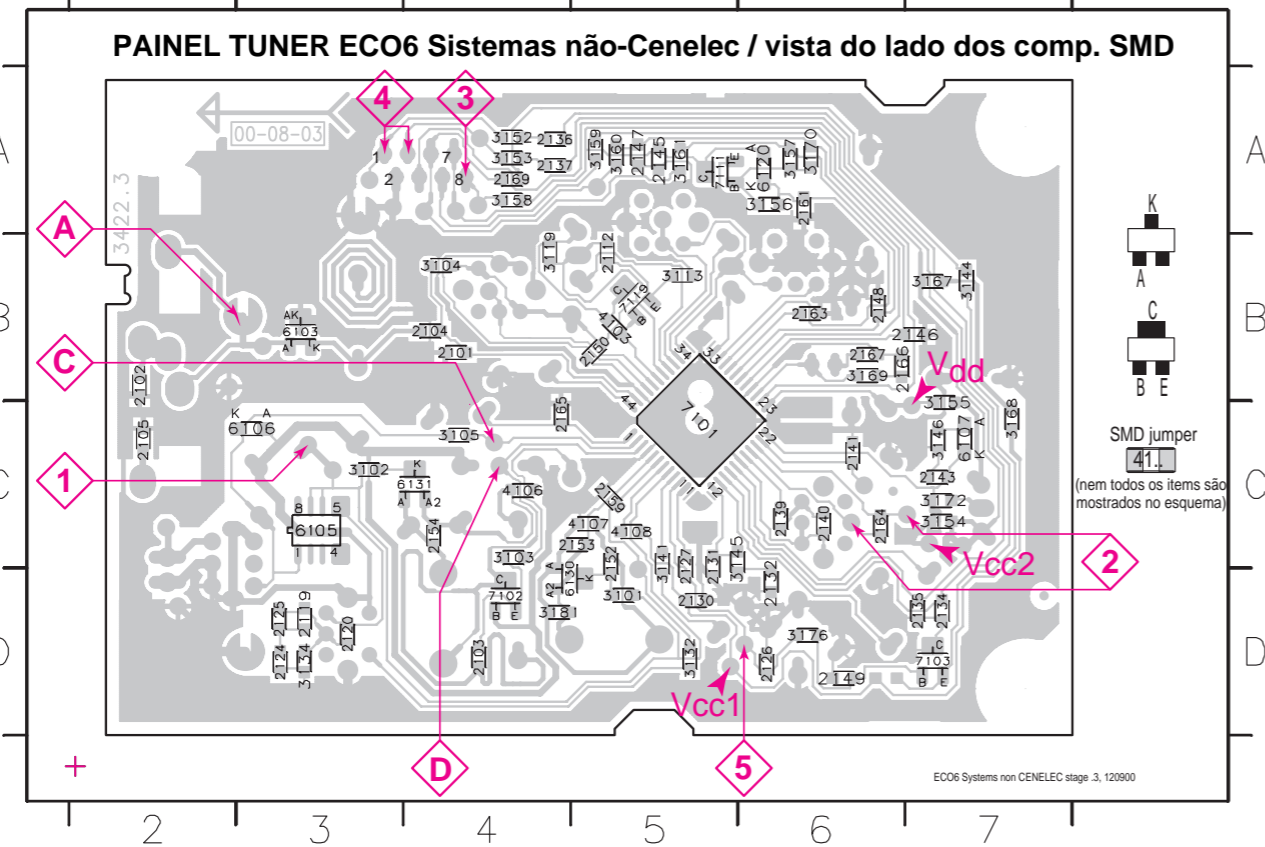
Caminho do Sinal

- FM
- - - AM
- MPX (Frequência de Áudio)
- ⇒ AF - esquerdo/direito

1101 A6 1120 A4 1132 A5 2128 C4 2138 C2 3142 D2 5110 B3 5114 A2 5123 D5 7112 C1 9104 B5 9107 D4
 1102 B6 1130 B5 2106 C5 2129 B4 2144 B2 5102 D6 5111 B4 5119 C2 5130 D3 9101 A2 9105 B1 9108 C4
 1103 D6 1131 D5 2107 B5 2133 D2 2155 C4 5109 A3 5112 A3 5121 B2 5131 D4 9103 B2 9106 B3 9109 D2



2101 B4 2119 D3 2130 D5 2137 A4 2146 B7 2153 C5 2165 C4 3103 C4 3134 D3 3152 A4 3158 A4 3169 B6 4106 C4 6107 C7 7103 D7
 2102 B1 2120 D3 2131 C5 2139 C6 2147 A5 2154 C4 2166 B6 3104 B4 3141 C5 3153 A4 3159 A5 3170 A6 4107 C5 6120 A6 7111 A5
 2103 D4 2124 D3 2132 D6 2140 C6 2148 B6 2159 C5 2167 B6 3105 C4 3143 D6 3154 C7 3160 A5 3172 C7 4108 C5 6130 D4 7119 B5
 2104 B4 2125 D3 2134 D7 2141 C6 2149 D6 2161 A6 2169 A4 3113 B5 3144 B7 3155 C7 3161 A5 3176 D6 6103 B3 6131 C4
 2105 C1 2126 D6 2135 D7 2143 C7 2150 B5 2163 B6 3101 D5 3119 B5 3145 C5 3156 A6 3167 B7 3181 D4 6105 C3 7101 C5
 2112 B5 2127 C5 2136 A4 2152 C5 2164 C6 3102 C3 3132 D5 3146 C7 3157 A6 3168 C7 4103 B5 6106 C3 7102 D4



Estes desenhos mostram um sumário de todas as versões possíveis.
 Para componentes de uma versão específica veja o esquema elétrico.

TABELA DE AJUSTE DO TUNER (ECO6 FM/MW- e FM/MW/LW - versão com quadro AM)

Faixa	Freq. de entrada	Entrada	Sintonizado em	Ajuste	Saída	Osc/Voltímetro
ALINHAMENTO DO VARICAP						
FM 87.5 - 108MHz (65.81 - 74, 87.5 - 108MHz)			108MHz	5130	1	8V ±0.2V
			87.5MHz (65.81MHz)	verifique		4.3V ±0.5V (1.2V ±0.5V)
MW FM/AM-versão, 10kHz grid 530 - 1700kHz			1700kHz	5123		8V ±0.2V
			530kHz	verifique		1.1V ±0.4V
FM/MW-versão, 9kHz grid 531 - 1602kHz			1602kHz	5123		6.9V ±0.2V
			531kHz	verifique		1.1V ±0.4V
LW 153 - 279kHz			279kHz	5122	8V ±0.2V	
			153kHz	verifique	1.1V ±0.4V	
MW FM/MW/LW- versão, 9kHz grid 531 - 1602kHz			1602kHz	5123	8V ±0.2V	
			531kHz	verifique	1.1V ±0.4V	
FM IF						
FM	10.7MHz, 50mV onda contínua	D	IC 7101 21 curto-circuito ao bloco AFC	5119	2	0 ± 3 mV DC
FM RF						
FM 87.5 - 108MHz (65.81 - 74, 87.5 - 108MHz)	108MHz	A	108MHz	2155	4	MAX
	87.5MHz (65.81MHz)	mod=1kHz Δf=±22.5kHz	87.5MHz (65.81MHz)	5131		
VCO						
FM	98MHz, 1mV onda contínua	A	98MHz	3142	3	152kHz ±1kHz ¹⁾
AM IF						
MW	450kHz conecte o pino 6 do IC 7101 (AM Osc.) com a terra (pino 4)	C	IC 7101 36 100nF 220pF IC 7101 40 100nF 220pF veja nota 2)	5111	4	
				5112		
AM AFC MW		C		5114	2	0 ± 2 mV DC
AM RF³⁾						
MW⁴⁾ FM/MW/LW- e FM/MW-versão (9kHz grid) 531 - 1602kHz	1494kHz	B	1494kHz	2106	4	
	558kHz			5102		
LW	198kHz	198kHz	5103			
MW FM/AM-versão, 10kHz grid 530 - 1700kHz	1500kHz	Δf = ±30kHz V _{RF} tão baixo quanto possível	1500kHz	2106		
	560kHz		560kHz	5102		

Use o programa de teste. Selecionando TUNER TEST as frequências testadas serão armazenadas como pré-ajuste (preset) automaticamente.

1) Se a sensibilidade do frequencímetro for baixa ajuste para a máx. separação de canal
 sinal de entrada: stereo esquerdo 90% + 9%, ajuste a saída do canal direito para o min.)
 2) A rede RC serve para amortecer o filtro IF enquanto o outro é ajustado.

3) Para ajuste de AM RF a antena de quadro original deve ser usada!

4) MW deve ser alinhado antes de LW.

↑ Repita

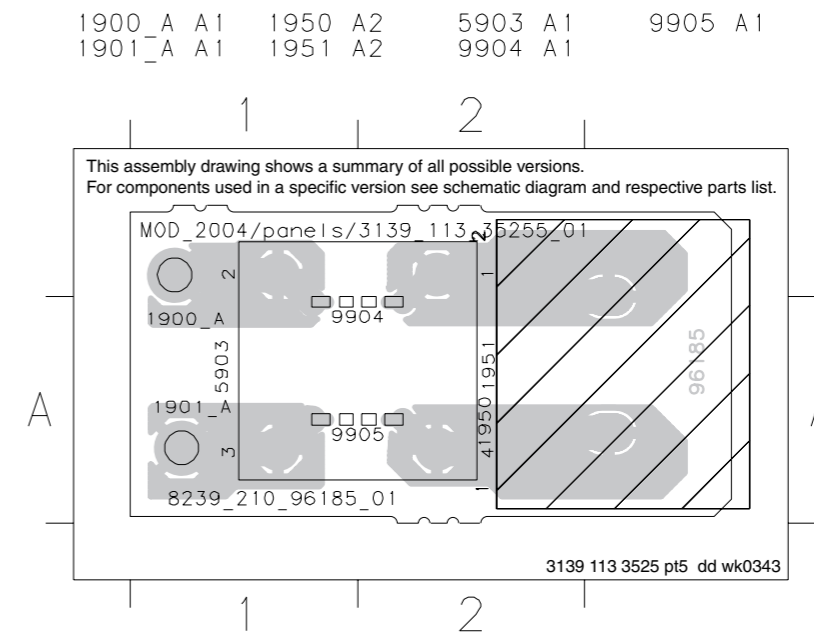
PWR303

MÓDELO UCD 200-250W

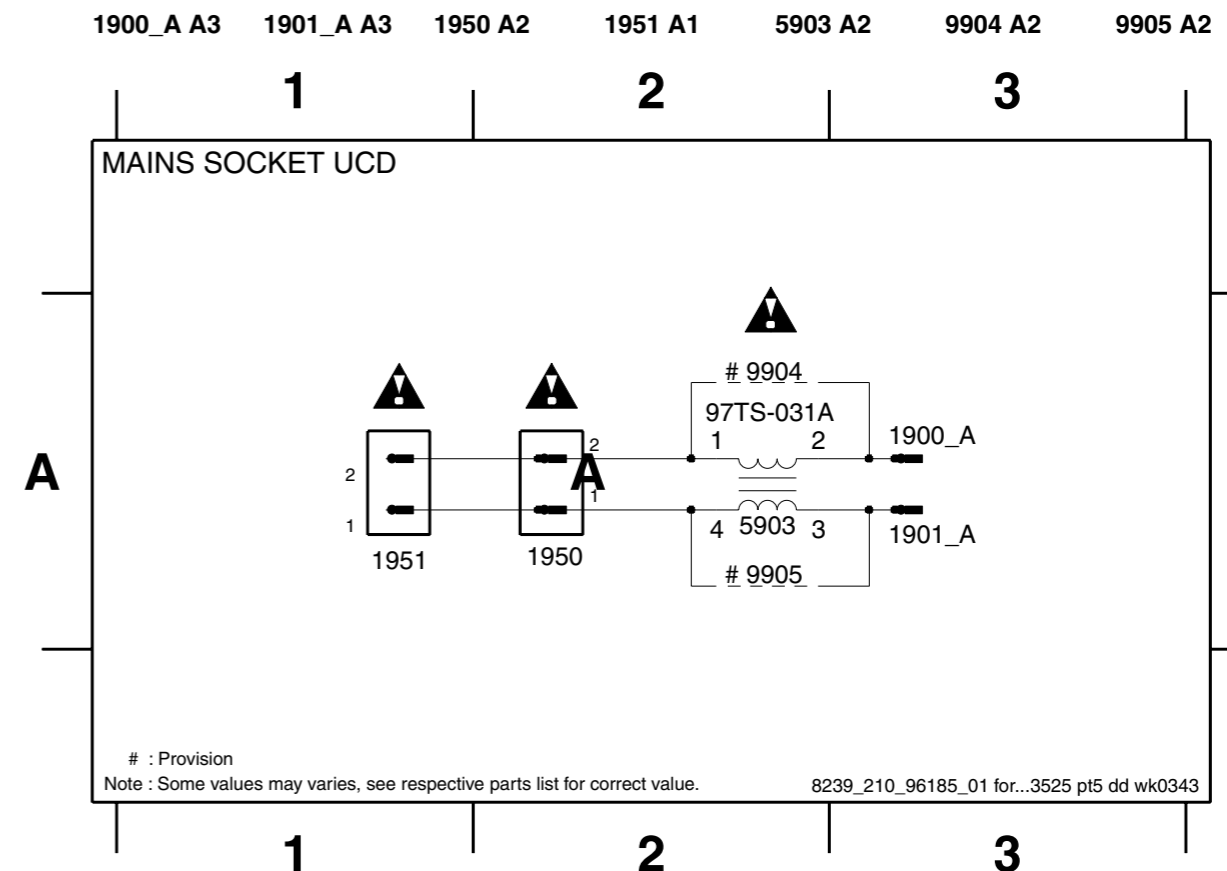
CONTEÚDO

Painel Conexão rede UCD.....	30
Layout dos Componentes.....	31
Esquema Elétrico.....	32
Layout painel Regulador.....	33
Esquema Elétrico painel regulador.....	34
Layout painel amplificador.....	35
Esquema Elétrico Painel Amplificador.....	37
Painel Alto Falante -Layout e esquema elétrico, tabela de var.....	39

PAINEL CONEXÃO DE REDE UCD - LAYOUT COMPONENTES

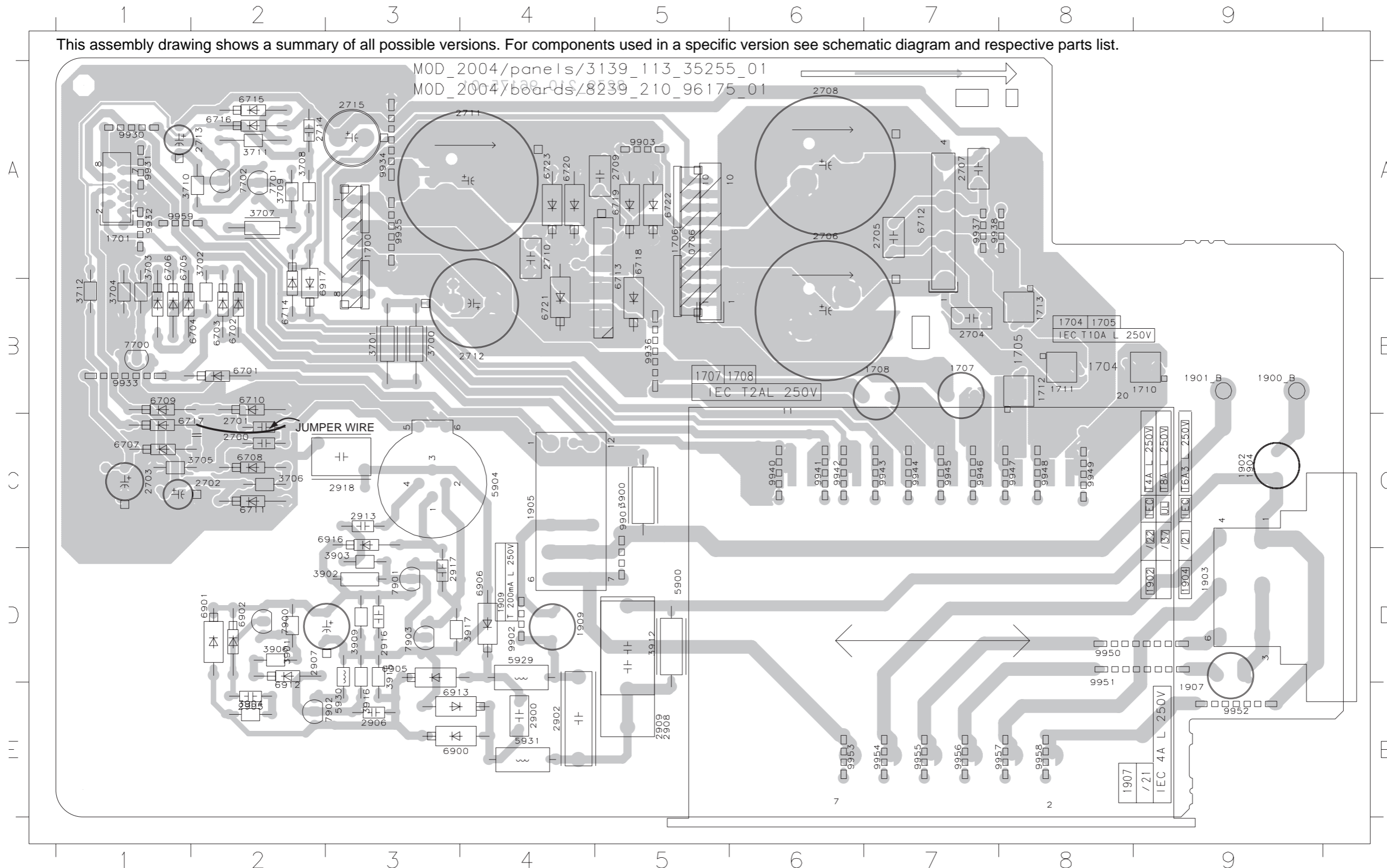


PAINEL CONEXÃO DE REDE UCD - ESQUEMA ELÉTRICO



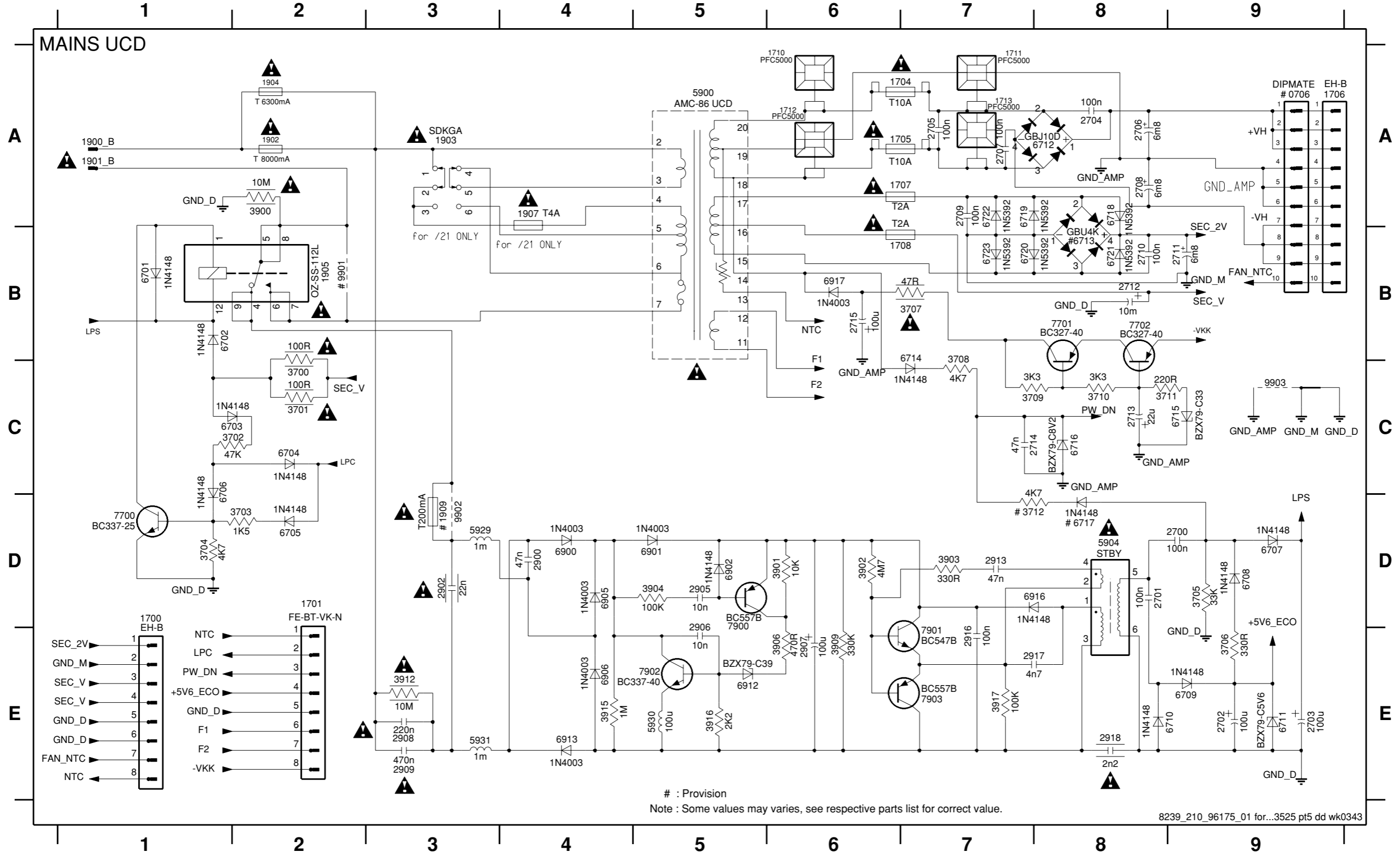
PAINEL UCD REDE - LAYOUT COMPONENTES

0706 A5	1900 B B9	2702 C2	2712 B4	2909 E5	3705 C2	3902 D3	5904 C4	6707 C1	6717 C2	6905 D3	7901 D3	9934 A3	9945 C7	9955 E7
1700 A3	1901 B B9	2703 C1	2713 A2	2913 C3	3706 C2	3903 D3	5929 D4	6708 C2	6718 A5	6906 D4	7902 E3	9935 A3	9946 C7	9956 E7
1701 A1	1902 C9	2704 B7	2714 A2	2916 D3	3707 A2	3904 E2	5930 E3	6709 B1	6719 A5	6912 E2	7903 D3	9936 B5	9947 C8	9957 E7
1706 A5	1903 D9	2705 A7	2715 A3	2917 D3	3708 A2	3906 D2	5931 E4	6710 B2	6720 A4	6913 E3	7901 C5	9937 A7	9948 C8	9958 E8
1707 B7	1904 C9	2706 A6	2900 E4	2918 C3	3709 A2	3909 D3	6701 B2	6711 C2	6721 B4	6916 C3	7902 D4	9938 A7	9949 C8	9959 A1
1708 B7	1905 C4	2707 A7	2902 E4	3700 B3	3710 A1	3912 D5	6702 B2	6712 A7	6722 A5	6917 B2	7903 A5	9939 A5	9940 C6	9950 D8
1710 B9	1907 E9	2708 A6	2905 E2	3701 B3	3711 A2	3915 D3	6703 B2	6713 A5	6723 A4	7700 B1	7903 A1	9930 A1	9941 C6	9951 D8
1711 B8	1909 D4	2709 A5	2906 E3	3702 A2	3712 B1	3916 E3	6704 B2	6714 B2	6900 E3	7701 A2	7903 A1	9931 A1	9942 C6	9952 E9
1712 B8	2700 C2	2710 A4	2907 D2	3703 A1	3900 C5	3917 D4	6705 A1	6715 A2	6901 D2	7702 A2	7903 A1	9932 A1	9943 C7	9953 E6
1713 B8	2701 C2	2711 A4	2908 E5	3704 B1	3901 D2	5900 D5	6706 A1	6716 A2	6902 D2	7900 D2	7903 B1	9933 B1	9944 C7	9954 E7



PAINEL UCD REDE - ESQUEMA ELÉTRICO

0706 A9	1707 A6	1900_B A1	1907 A4	2704 A8	2710 B8	2900 D4	2909 E3	3701 C2	3707 B7	3900 A2	3909 E6	5904 D8	6703 C1	6709 E9	6715 C9	6721 B8	6905 D4	7700 D1	7903 E7
1700 E1	1708 B6	1901_B A1	1909 D3	2705 A7	2711 B9	2902 D3	2913 D7	3702 C2	3708 C7	3901 D6	3912 E3	5929 D3	6704 C2	6710 E8	6716 C8	6722 A7	6906 E4	7701 B8	7901 B2
1701 D2	1710 A6	1902 A2	2700 D9	2706 A8	2712 B8	2905 D5	2916 E7	3703 D2	3709 C7	3902 D6	3915 E4	5930 E5	6705 D2	6711 E9	6717 D8	6723 B7	6912 E5	7702 B8	7902 D3
1704 A6	1711 A7	1903 A3	2701 D8	2707 A7	2713 C8	2906 E5	2917 E7	3704 D1	3710 C8	3903 D7	3916 E5	5931 E3	6706 C1	6712 A8	6718 A8	6720 D4	6900 D4	7703 B5	7900 D5
1705 A6	1712 A6	1904 A2	2702 E9	2708 A8	2714 C7	2907 E6	2918 E8	3705 D9	3711 C8	3904 D5	3917 E7	6701 B1	6707 D9	6713 B8	6719 A8	6901 D5	6916 D8	7901 E7	7903 C9
1706 A9	1713 A7	1905 B2	2703 E9	2709 A7	2715 B6	2908 E3	3700 C2	3706 E9	3712 D7	3906 E6	5900 A5	6702 B1	6708 D9	6714 B7	6720 B7	6902 D5	6917 B6	7902 E5	



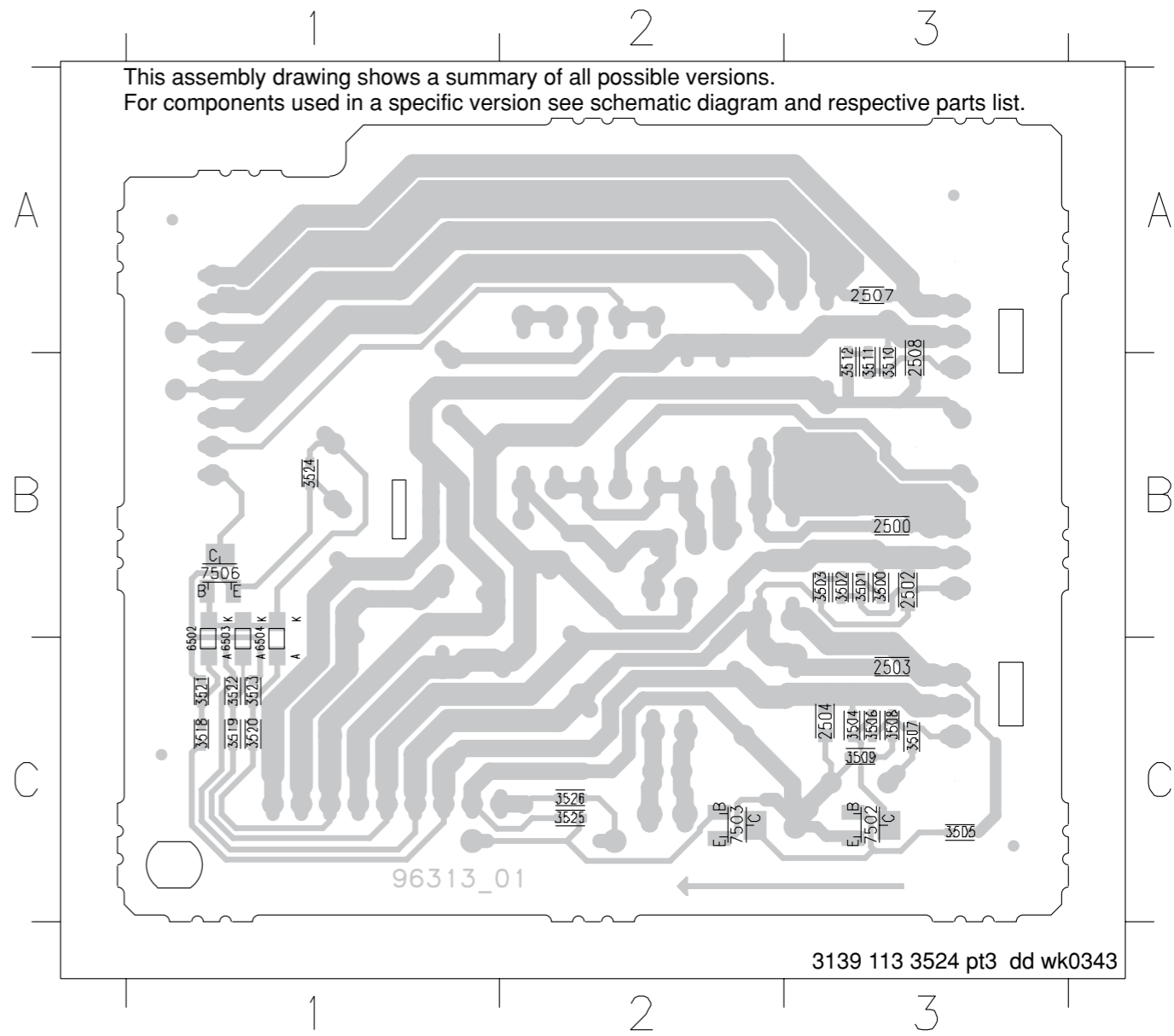
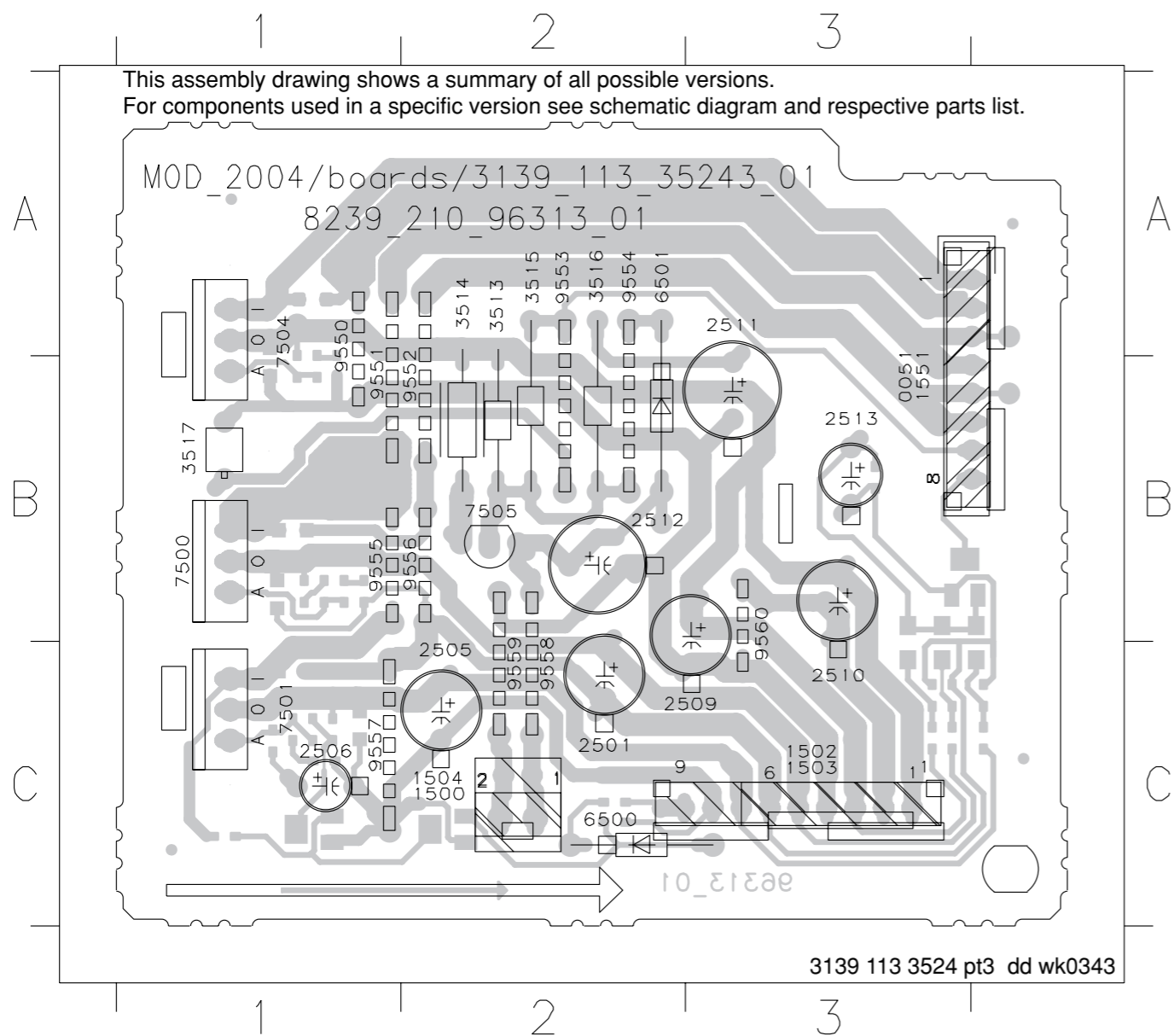
: Provision
 Note : Some values may varies, see respective parts list for correct value.

PAINEL UCD REGULADOR - LAYOUT COMPONENTES

PAINEL UCD REGULADOR - LAYOUT COBRE

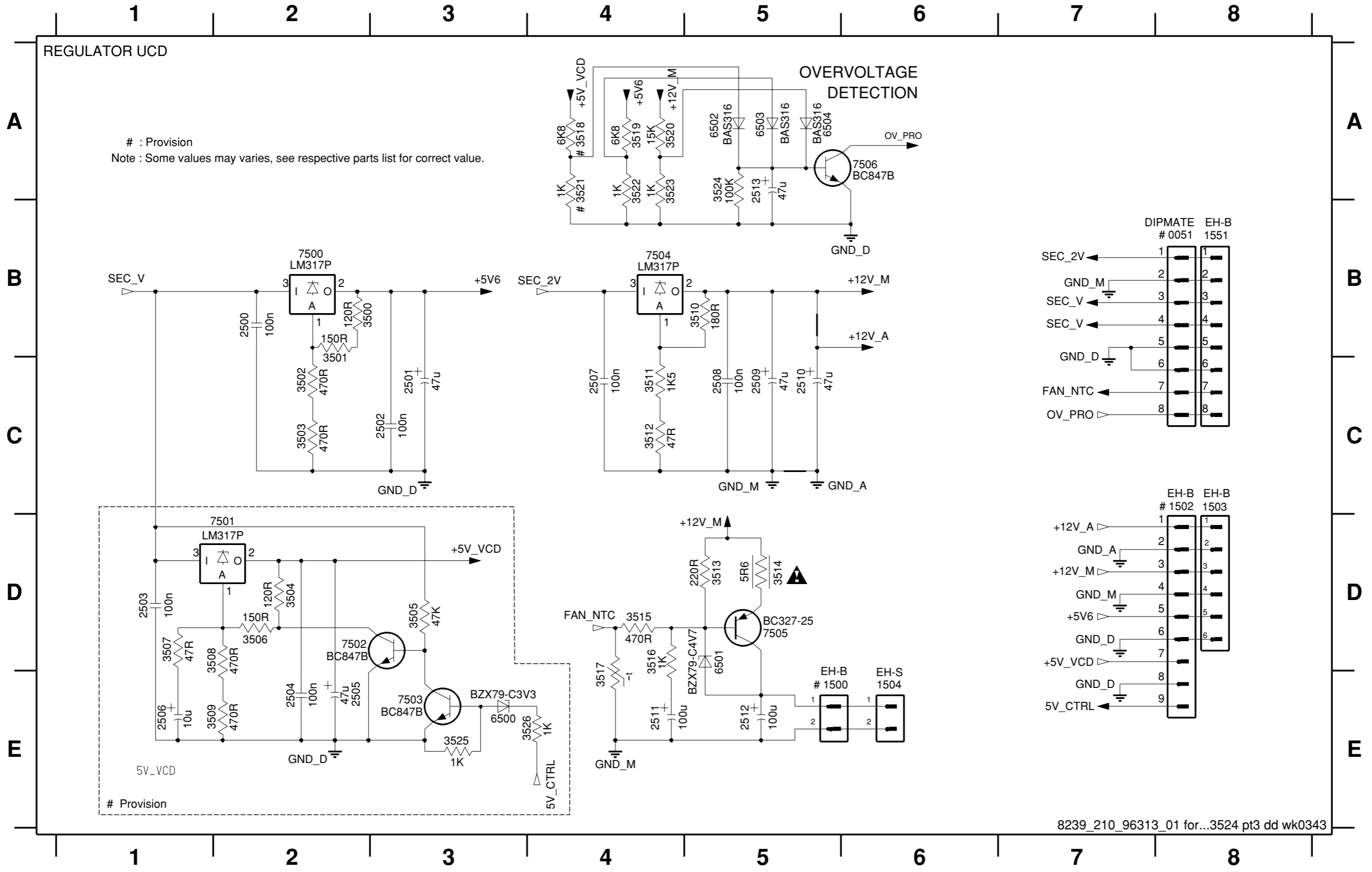
0051 B3	2501 C2	2512 B2	3517 B1	7505 B2	9555 B1
1500 C2	2505 C2	2513 B3	6500 C2	9550 A1	9556 B2
1502 C3	2506 C1	3513 A2	6501 A2	9551 B1	9557 C1
1503 C3	2509 C3	3514 A2	7500 B1	9552 B2	9558 C2
1504 C2	2510 C3	3515 A2	7501 C1	9553 A2	9559 C2
1551 B3	2511 A3	3516 A2	7504 A1	9554 A2	9560 B3

2500 B3	2508 B3	3504 C3	3509 C3	3519 C1	3524 B1	6504 C1
2502 B3	3500 B3	3505 C3	3510 B3	3520 C1	3525 C2	7502 C3
2503 C3	3501 B3	3506 C3	3511 B3	3521 C1	3526 C2	7503 C2
2504 C3	3502 B3	3507 C3	3512 B3	3522 C1	6502 C1	7506 B1
2507 A3	3503 B3	3508 C3	3518 C1	3523 C1	6503 C1	



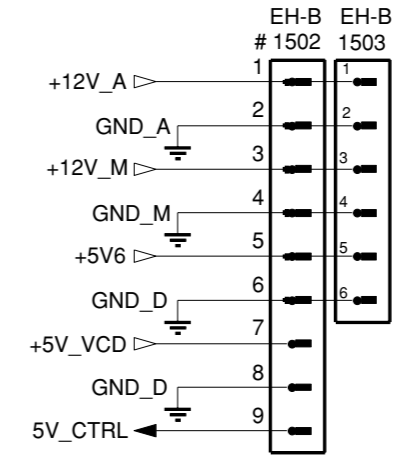
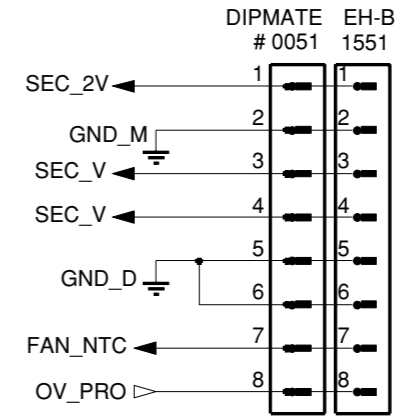
PAINEL UCD REGULADOR - ESQUEMA ELÉTRICO

0051 B8	1503 C8	2500 B2	2503 D1	2506 E1	2509 C5	2512 E5	3501 B2	3504 D2	3507 D1	3510 B5	3513 D5	3516 D4	3519 A4	3522 A4	3525 E3	6501 D5	6504 A5	7502 D2	7505 D5
1500 E5	1504 E6	2501 C3	2504 E2	2507 C4	2510 C5	2513 A5	3502 C2	3505 D3	3508 D2	3511 C4	3514 D5	3517 E4	3520 A4	3523 A4	3526 E4	6502 A5	7500 B2	7503 E3	7506 A6
1502 C8	1551 B8	2502 C3	2505 E2	2508 C5	2511 E4	3500 B2	3503 C2	3506 D2	3509 E2	3512 C4	3515 D4	3518 A4	3521 A4	3524 A5	6500 E3	6503 A5	7501 D1	7504 B4	



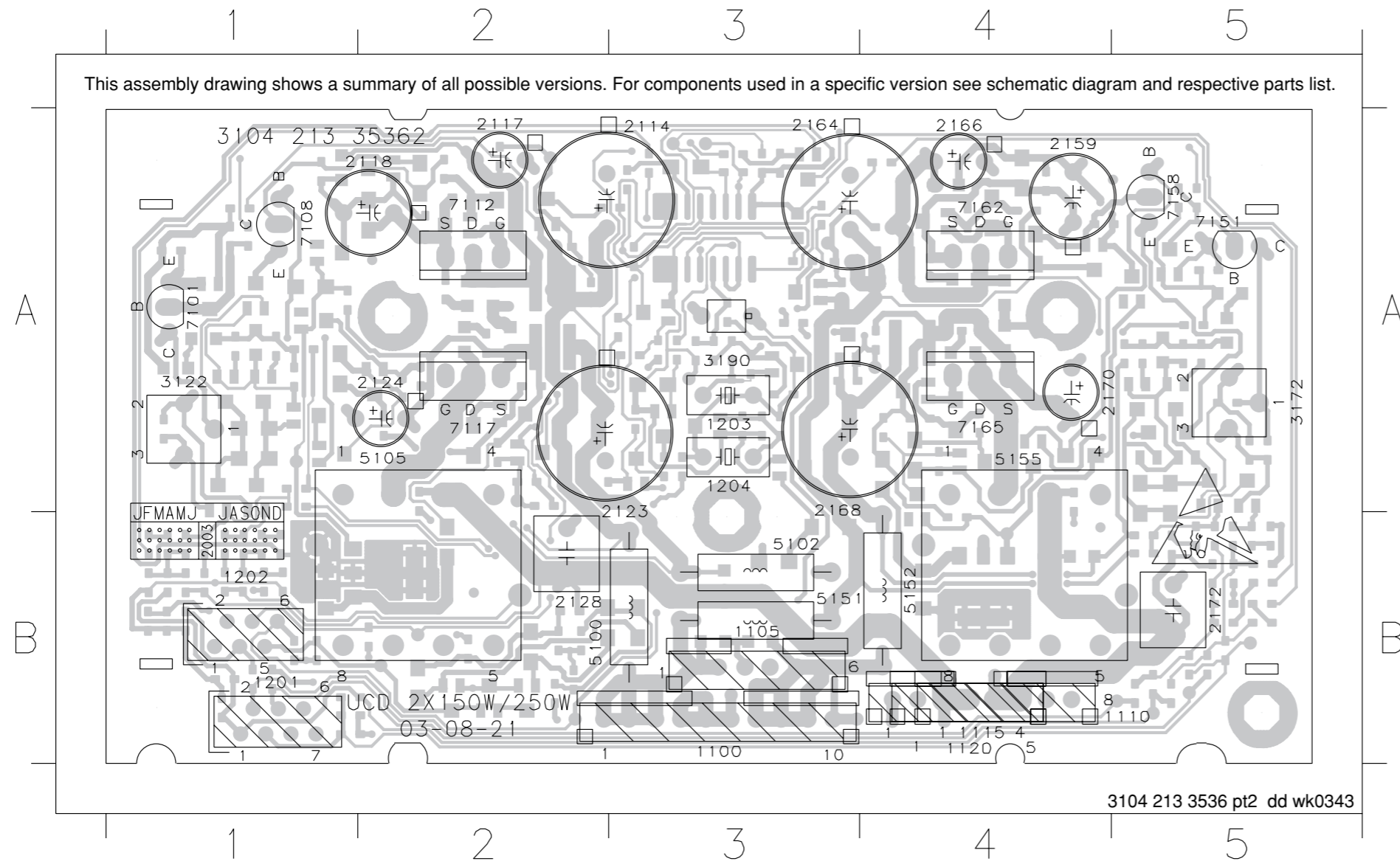
: Provision
 Note : Some values may varies, see respective parts list for correct value.

OVERVOLTAGE DETECTION



PAINEL UCD AMPLIFICADOR (BTL MASTER/SLAVE) - LAYOUT COMPONENTES

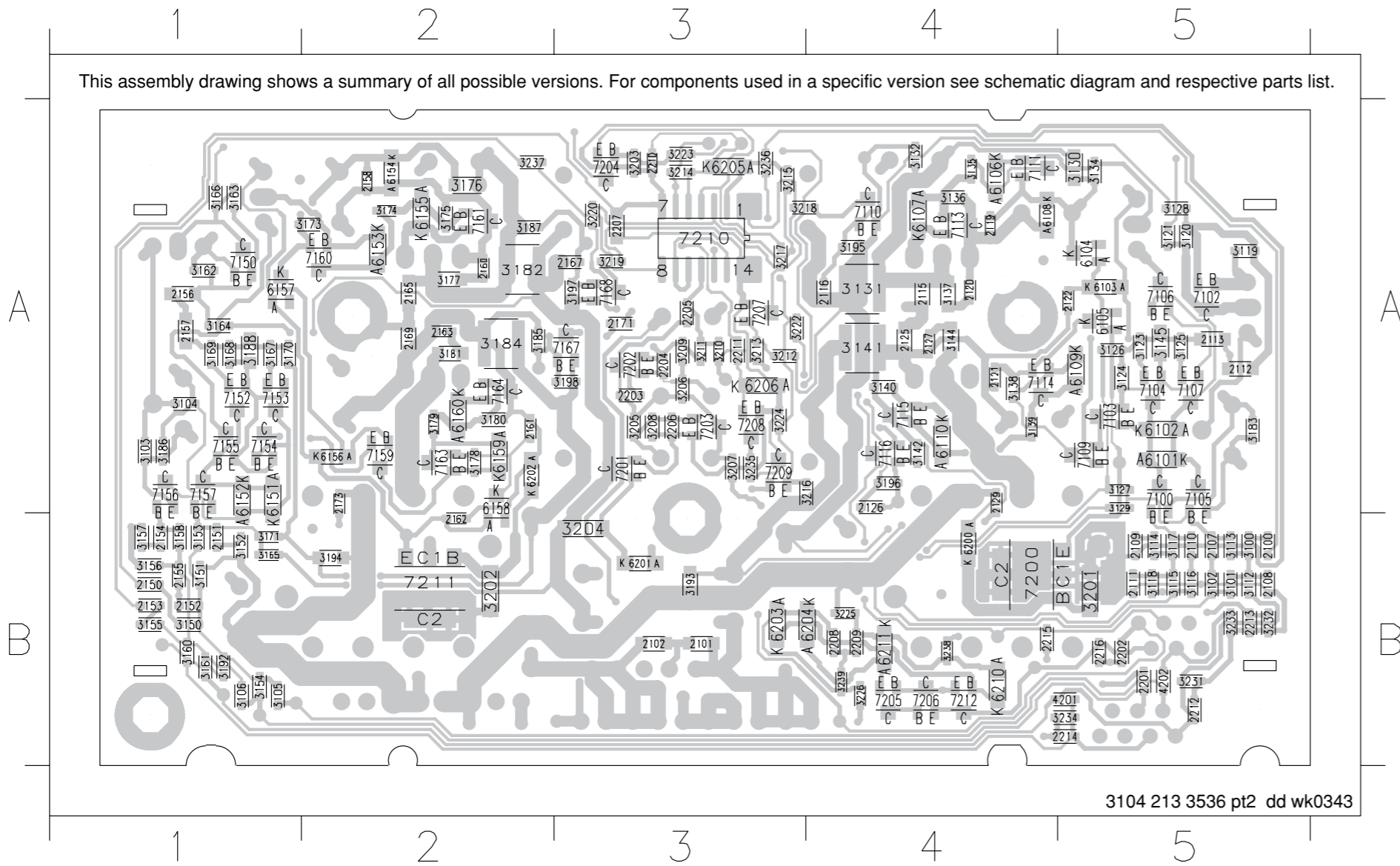
1100	B3	1201	B1	2117	A2	2159	A4	2172	B5	5102	B3	7101	A1	7158	A5
1105	B3	1202	B1	2118	A2	2164	A3	3122	A1	5105	B2	7108	A1	7162	A4
1110	B4	1203	A3	2123	A2	2166	A4	3172	A5	5151	B3	7112	A2	7165	A4
1115	B4	1204	A3	2124	A2	2168	A3	3190	A3	5152	B4	7117	A2		
1120	B4	2114	A2	2128	B2	2170	A4	5100	B3	5155	B4	7151	A5		



PAINEL UCD AMPLIFICADOR (BTL MASTER/SLAVE) - LAYOUT COBRE

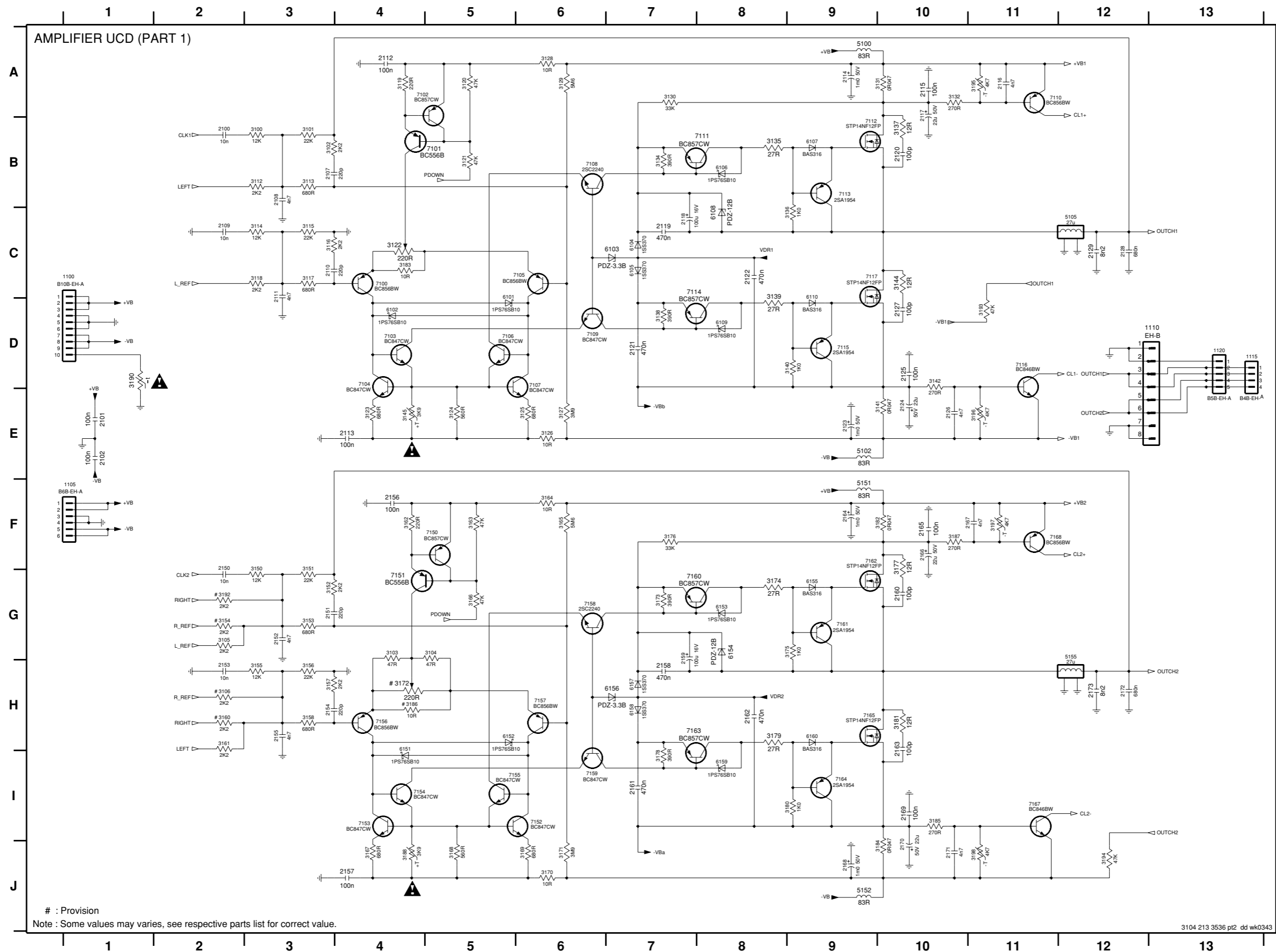
2100	B5	2122	A5	2161	A2	2208	B4	3106	B1	3127	A5	3144	A4	3164	A1	3180	A2
2101	B3	2125	A4	2162	B2	2209	B4	3112	B5	3128	A5	3145	A5	3165	B1	3181	A2
2102	B3	2126	A4	2163	A2	2210	A3	3113	B5	3129	A5	3150	B1	3166	A1	3182	A2
2107	B5	2127	A4	2165	A2	2211	A3	3114	B5	3130	A5	3151	B1	3167	A1	3183	A5
2108	B5	2129	A4	2167	A3	2212	B5	3115	B5	3131	A4	3152	B1	3168	A1	3184	A2
2109	B5	2150	B1	2169	A2	2213	B5	3116	B5	3132	A4	3153	B1	3169	A1	3185	A2
2110	B5	2151	B1	2171	A3	2214	B5	3117	B5	3134	A5	3154	B1	3170	A1	3186	A1
2111	B5	2152	B1	2173	A2	2215	B4	3118	B5	3135	A4	3155	B1	3171	B1	3187	A2
2112	A5	2153	B1	2201	B5	2216	B5	3119	A5	3136	A4	3156	B1	3173	A2	3188	A1
2113	A5	2154	B1	2202	B5	3100	B5	3120	A5	3137	A4	3157	B1	3174	A2	3192	B1
2115	A4	2155	B1	2203	A3	3101	B5	3121	A5	3138	A4	3158	B1	3175	A2	3193	B3
2116	A4	2156	A1	2204	A3	3102	B5	3123	A5	3139	A4	3160	B1	3176	A2	3194	B2
2119	A4	2157	A1	2205	A3	3103	A1	3124	A5	3140	A4	3161	B1	3177	A2	3195	A4
2120	A4	2158	A2	2206	A3	3104	A1	3125	A5	3141	A4	3162	A1	3178	A2	3196	A4
2121	A4	2160	A2	2207	A3	3105	B1	3126	A5	3142	A4	3163	A1	3179	A2	3197	A3

3198	A3	6158	A2	F101	B3
3201	B5	6159	A2	F102	B3
3202	B2	6160	A2	F103	B2
3203	A3	6200	B4	F104	B2
3204	B3	6201	B3	F105	B2
3205	A3	6202	A2	F106	B3
3206	A3	6203	B3	F107	A4
3207	A3	6204	B4	F108	A4
3208	A3	6205	A3	F109	A2
3209	A3	6206	A3	F110	A3
3210	A3	6210	B4	F111	A5
3211	A3	6211	B4	F112	B2
3212	A3	7100	A5	F113	A3
3213	A3	7102	A5	F114	B1
3214	A3	7103	A5	F115	B1
3215	A3	7104	A5	F116	B1
3216	A4	7105	A5	F117	B1
3217	A3	7106	A5	F118	B4
3218	A3	7107	A5	F119	B4
3219	A3	7109	A5	F120	B4
3220	A3	7110	A4	F121	A3
3222	A3	7111	A4	F122	A3
3223	A3	7113	A4		
3224	A3	7114	A4		
3225	B4	7115	A4		
3226	B4	7116	A4		
3231	B5	7150	A1		
3232	B5	7152	A1		
3233	B5	7153	A1		
3234	B5	7154	A1		
3235	A3	7155	A1		
3236	A3	7156	A1		
3237	A2	7157	A1		
3238	B4	7159	A2		
3239	B4	7160	A2		
4201	B5	7161	A2		
4202	B5	7163	A2		
6101	A5	7164	A2		
6102	A5	7167	A3		
6103	A5	7168	A3		
6104	A5	7200	B4		
6105	A5	7201	A3		
6106	A4	7202	A3		
6107	A4	7203	A3		
6108	A4	7204	A3		
6109	A5	7205	B4		
6110	A4	7206	B4		
6151	A1	7207	A3		
6152	A1	7208	A3		
6153	A2	7209	A3		
6154	A2	7210	A3		
6155	A2	7211	B2		
6156	A2	7212	B4		
6157	A1	F100	B3		



3104 213 3536 pt2 dd wk0343

PAINEL AMPLIFICADOR UCD (BTL MASTER/SLAVE) - ESQUEMA ELÉTRICO PARTE 1

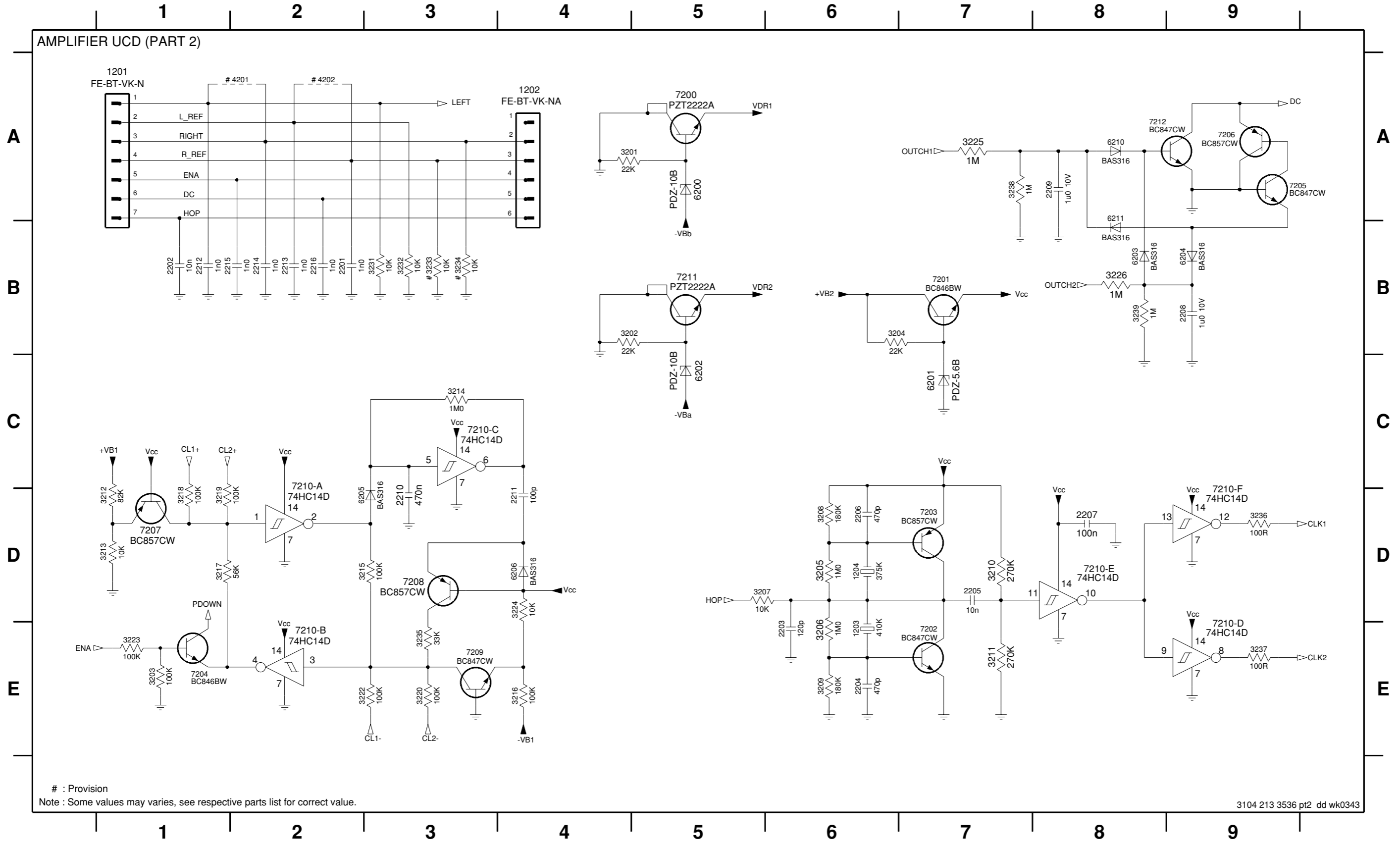


- 1100 C1
- 1105 F1
- 1110 D12
- 1115 D13
- 1120 D13
- 2100 B2
- 2101 E1
- 2102 E1
- 2107 B3
- 2108 B3
- 2109 C2
- 2110 C3
- 2111 C3
- 2112 A4
- 2113 E4
- 2114 A9
- 2115 A10
- 2116 A11
- 2117 A10
- 2118 C7
- 2119 C7
- 2120 B10
- 2121 D7
- 2122 C8
- 2123 E8
- 2124 E10
- 2125 D10
- 2126 E10
- 2127 D10
- 2128 C12
- 2129 C12
- 2150 G2
- 2151 G3
- 2152 G3
- 2153 H2
- 2154 H3
- 2155 H3
- 2156 F4
- 2157 J4
- 2158 H7
- 2159 G7
- 2160 G10
- 2161 I7
- 2162 H8
- 2163 H10
- 2164 F9
- 2165 F10
- 2166 F10
- 2167 F11
- 2168 J9
- 2169 I10
- 2170 J10
- 2171 J10
- 2172 H12
- 2173 H12
- 3100 B3
- 3101 B3
- 3102 B3
- 3103 G4
- 3104 G5
- 3105 G2
- 3106 H2
- 3112 B3
- 3113 B3
- 3114 C3
- 3115 C3
- 3116 C3
- 3117 C3
- 3118 C3
- 3119 A4
- 3120 A5
- 3121 B5
- 3122 C4
- 3123 E4
- 3124 E5
- 3125 E6
- 3126 E6
- 3127 E6
- 3128 A6
- 3129 A6
- 3130 A7
- 3131 A10
- 3132 A10
- 3134 B7
- 3135 B8
- 3136 C9
- 3137 B10
- 3138 D7
- 3139 D8
- 3140 D9
- 3141 E10
- 3142 D10
- 3144 C10
- 3145 E4
- 3150 G3
- 3151 G3
- 3152 G3
- 3153 G3
- 3154 G2
- 3155 H3
- 3156 H3
- 3157 H3
- 3158 H3
- 3160 H2
- 3161 H2
- 3162 F4
- 3163 F5
- 3164 F6
- 3165 F6
- 3166 G5
- 3167 J4
- 3168 J5
- 3169 J6
- 3170 J6
- 3171 J6
- 3172 H4
- 3173 G7
- 3174 G8
- 3175 G9
- 3176 F7
- 3177 F10
- 3178 I7
- 3179 H8
- 3180 I9
- 3181 H10
- 3182 F10
- 3183 C4
- 3184 J10
- 3185 I10
- 3186 H4
- 3187 F10
- 3188 D1
- 3190 D1
- 3192 G2
- 3193 D11
- 3194 J12
- 3195 A11
- 3196 E11
- 3197 F11
- 3198 J11
- 5100 A9
- 5102 E9
- 5105 C12
- 5151 F9
- 5152 J9
- 5155 G12
- 6101 D5
- 6102 D4
- 6103 C7
- 6104 C7
- 6105 C7
- 6106 B8
- 6107 B9
- 6108 C8
- 6109 D8
- 6110 D9
- 6151 I4
- 6152 H5
- 6153 G8
- 6154 G8
- 6155 G9
- 6156 H7
- 6157 H7
- 6158 H7
- 6159 I8
- 6160 H8
- 7100 C4
- 7101 B5
- 7102 A4
- 7103 D4
- 7105 C6
- 7106 D5
- 7107 D6
- 7108 B6
- 7109 D6
- 7110 A11
- 7111 B8
- 7112 B9
- 7113 B9
- 7114 C8
- 7115 D9
- 7116 D11
- 7117 C9
- 7150 F5
- 7151 F4
- 7152 I6
- 7153 I4
- 7154 I4
- 7155 I6
- 7156 H4
- 7157 H6
- 7158 G6
- 7159 I6
- 7160 G8
- 7161 G9
- 7162 F9
- 7163 H8
- 7164 I9
- 7165 H9
- 7167 I11
- 7168 F11

: Provision
 Note : Some values may varies, see respective parts list for correct value.

PAINEL AMPLIFICADOR UCD (BTL MASTER/SLAVE) - ESQUEMA ELÉTRICO PARTE 2

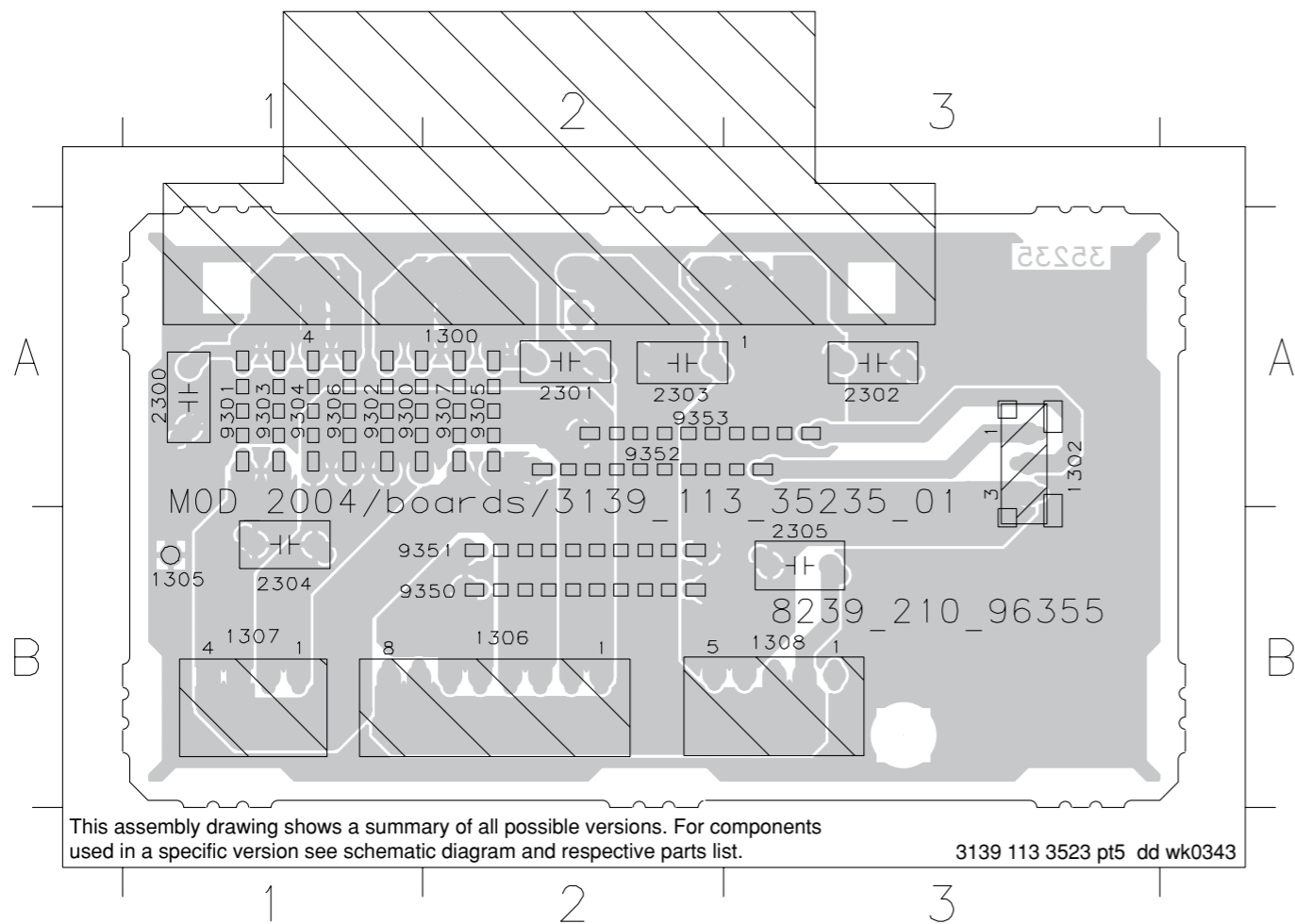
1201 A1	2201 B2	2205 D7	2209 A8	2213 B2	3201 A4	3205 D6	3209 E6	3213 D1	3217 D1	3222 E3	3226 B8	3234 B3	3238 A7	6200 A5	6204 B9	6211 B8	7203 D7	7207 D1	7210-B E2	7210-F D9
1202 A4	2202 B1	2206 D6	2210 D3	2214 B2	3202 B4	3206 E6	3210 D7	3214 C3	3218 D1	3223 E1	3231 B3	3235 E3	3239 B8	6201 C7	6205 D2	7200 A5	7204 E1	7208 D3	7210-C C3	7211 B5
1203 E6	2203 E6	2207 D8	2211 D4	2215 B1	3203 E1	3207 D5	3211 E7	3215 D3	3219 D1	3224 D4	3232 B3	3236 D9	4201 A2	6202 C5	6206 D4	7201 B7	7205 A9	7209 E3	7210-D E9	7212 A8
1204 D6	2204 E6	2208 B9	2212 B1	2216 B2	3204 B6	3208 D6	3212 D1	3216 E4	3220 E3	3225 A7	3233 B3	3237 E9	4202 A2	6203 B8	6210 A8	7202 E7	7206 A9	7210-A D2	7210-E D8	



: Provision
 Note : Some values may varies, see respective parts list for correct value.

PAINEL ALTO-FALANTE UCD - LAYOUT COMPONENTES

1300 A2	1307 B1	2302 A3	9300 A1	9304 A1	9350 B2
1302 A3	1308 B3	2303 A2	9301 A1	9305 A2	9351 B2
1305 B1	2300 A1	2304 B1	9302 A1	9306 A1	9352 A2
1306 B2	2301 A2	2305 B3	9303 A1	9307 A2	9353 A2

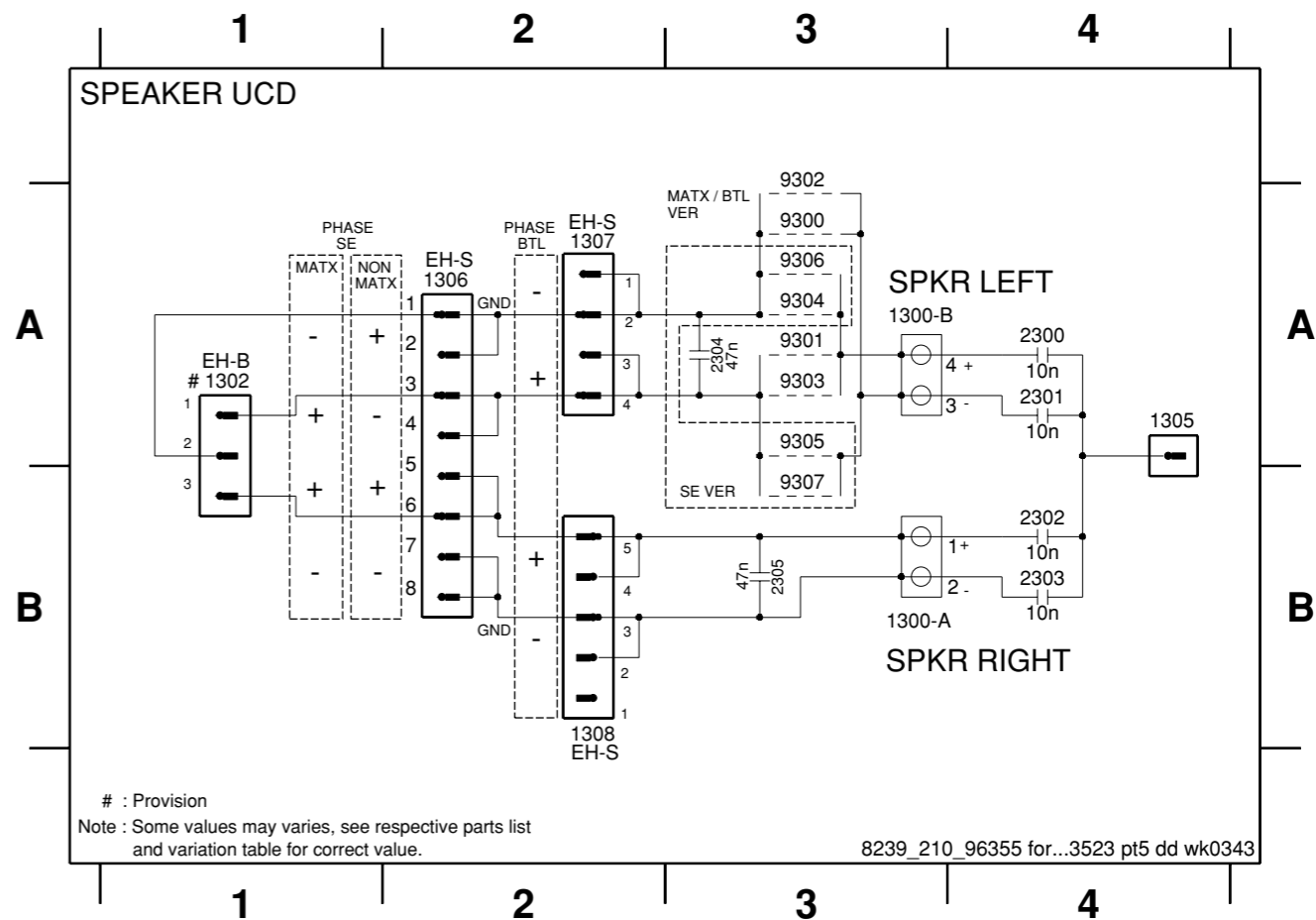


This assembly drawing shows a summary of all possible versions. For components used in a specific version see schematic diagram and respective parts list.

3139 113 3523 pt5 dd wk0343

PAINEL ALTO-FALANTE UCD - ESQUEMA ELÉTRICO

1300-A B3	1302 A1	1306 A2	1308 B2	2301 A4	2303 B4	2305 B3	9301 A3	9303 A3	9305 A3	9307 B3
1300-B A3	1305 A4	1307 A2	2300 A4	2302 B4	2304 A3	9300 A3	9302 A3	9304 A3	9306 A3	



: Provision
Note : Some values may varies, see respective parts list and variation table for correct value.

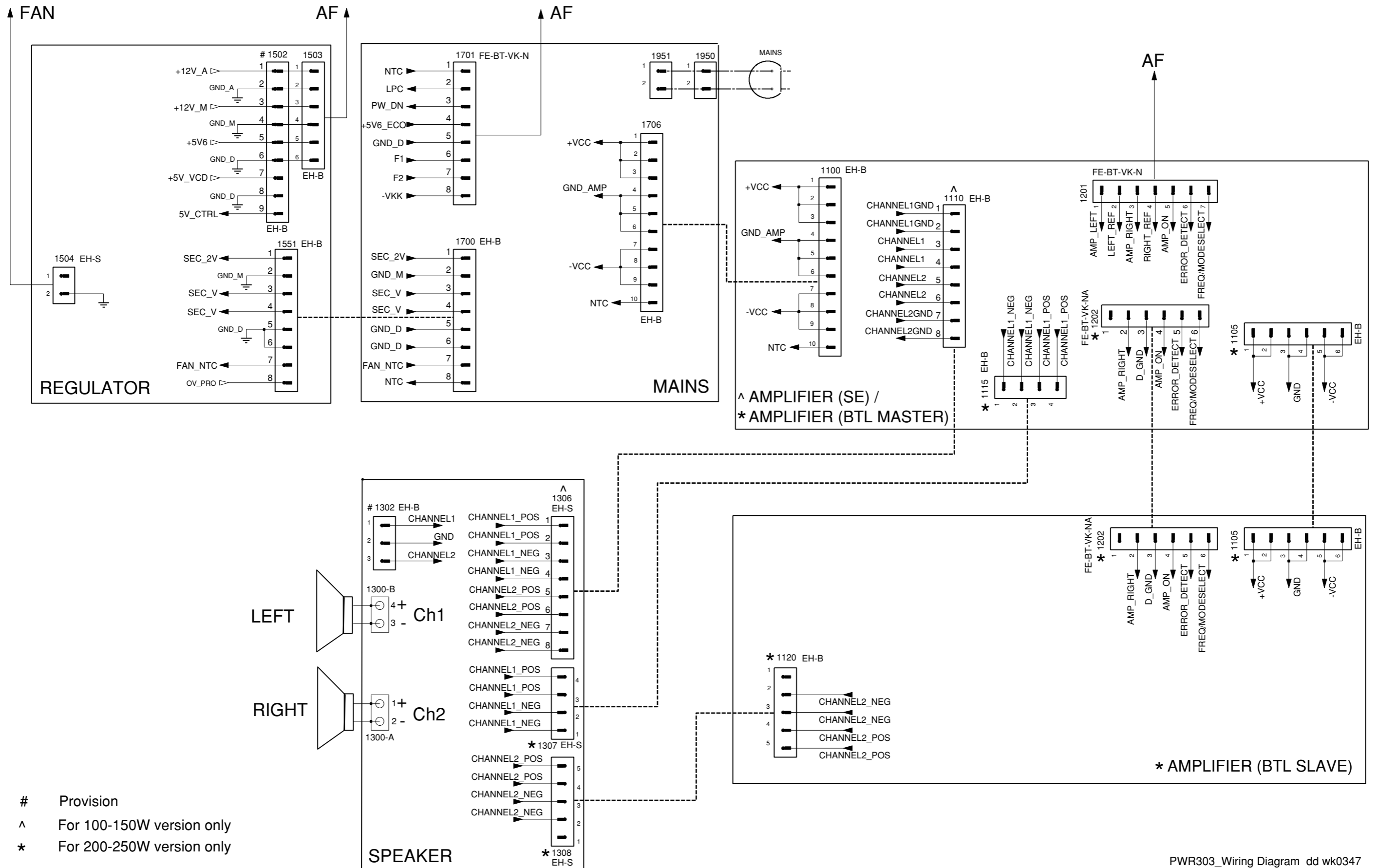
8239_210_96355 for...3523 pt5 dd wk0343

PAINEL ALTO-FALANTE UCD - TABELA VARIAÇÕES

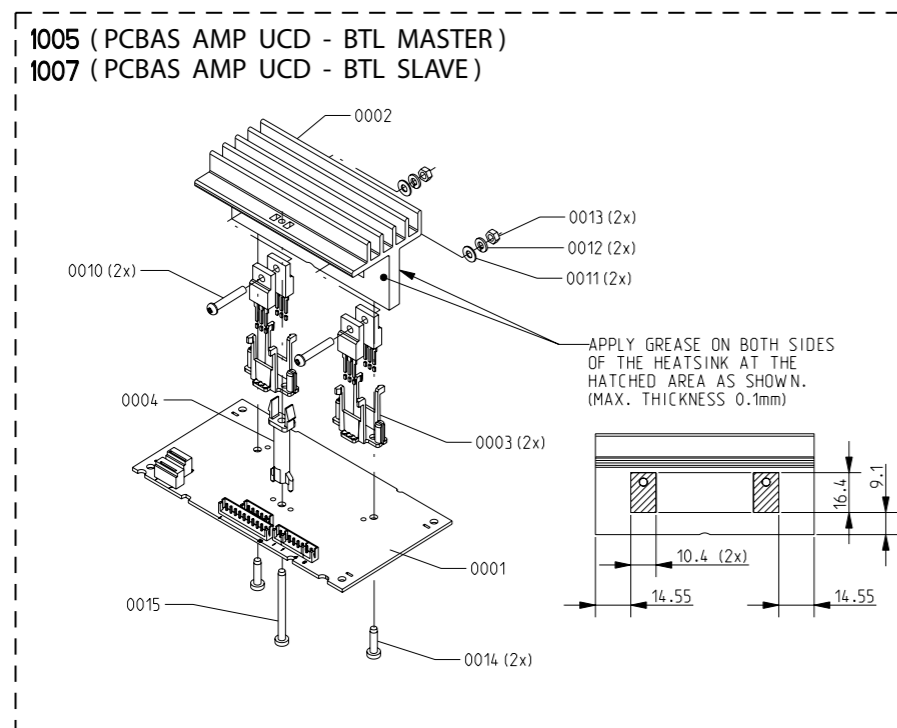
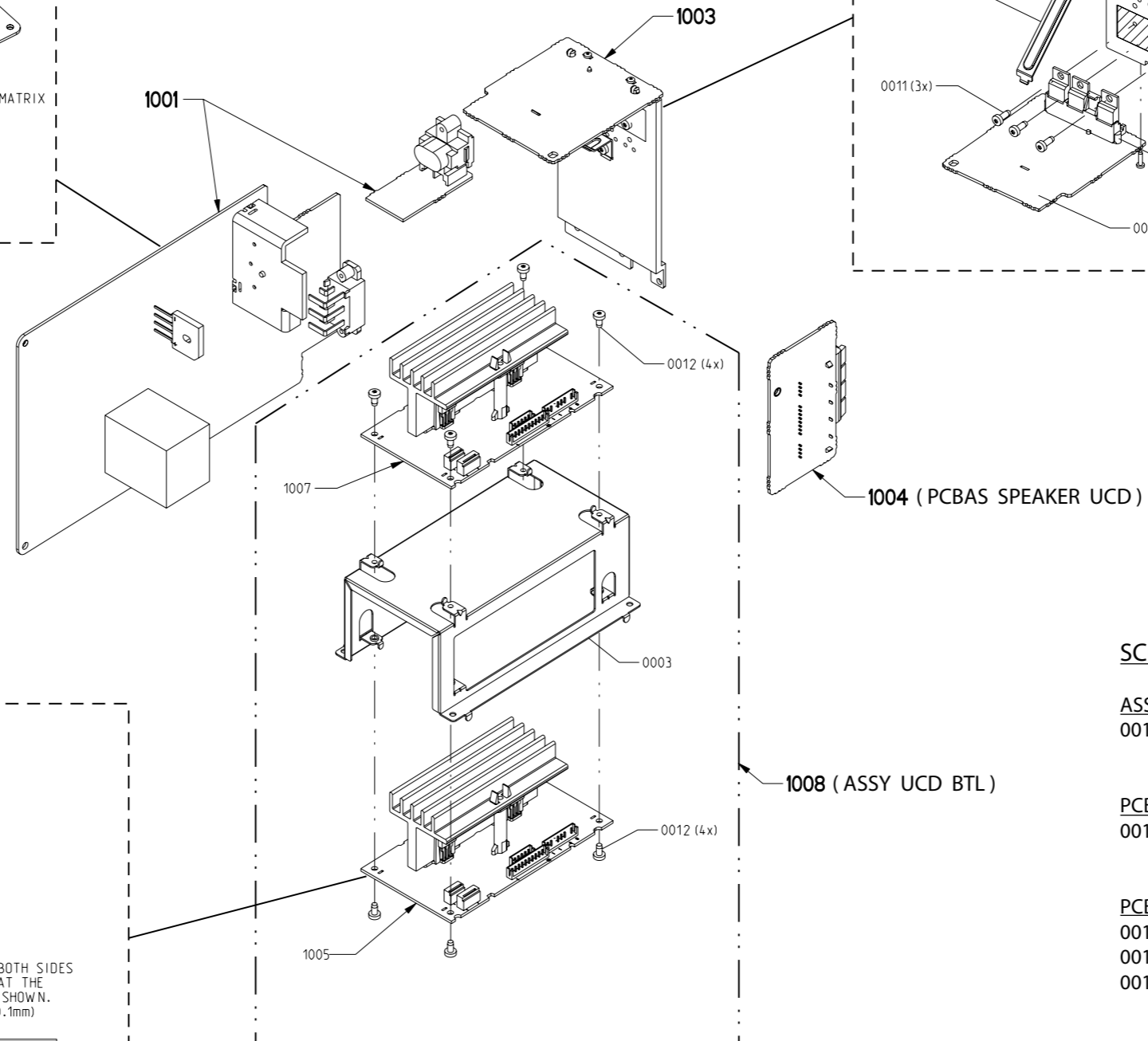
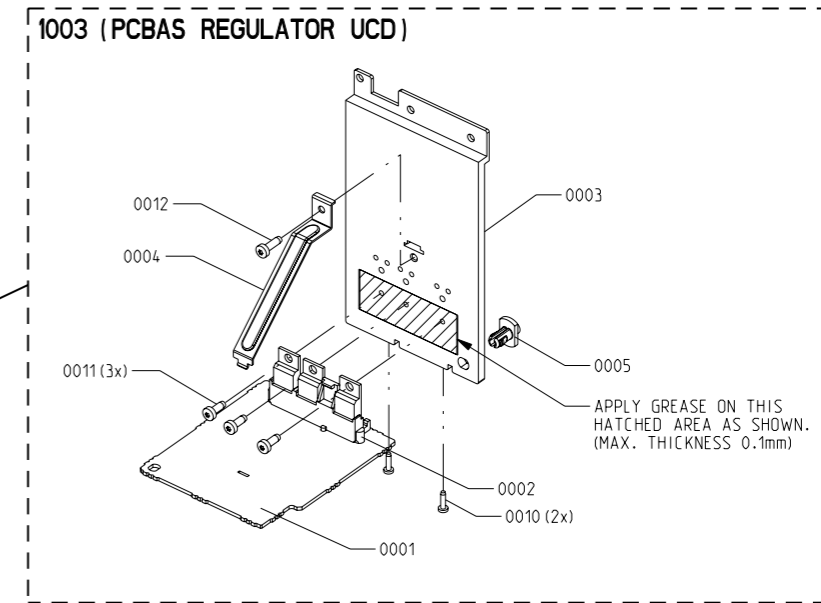
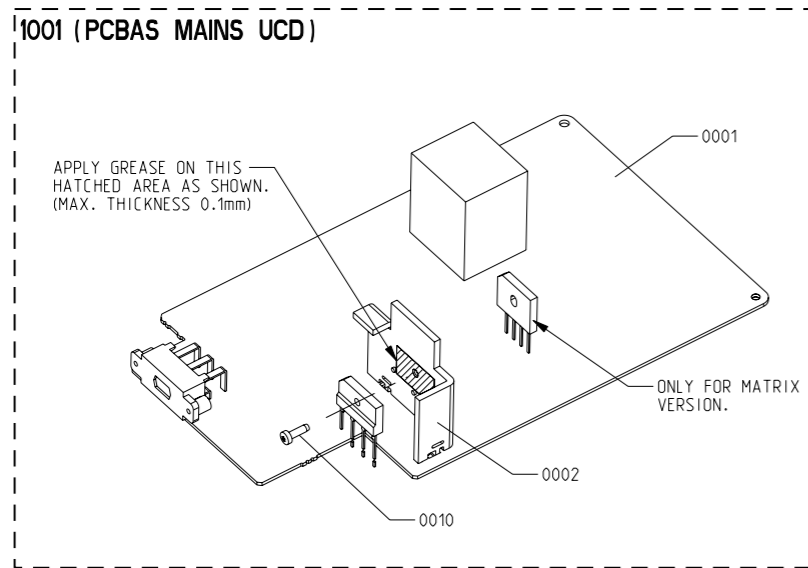
Item No.	SPEAKER UCD BOARD	
	100-150W (Non Matrix Version)	200-250W
1302	-	-
1306	X	-
1307 , 1308	-	X
2304 , 2305	-	X
9300 , 9301	-	X
9302 , 9303	-	X
9304 , 9305	X	-
9306 , 9307	X	-

X - item in use.

DIAGRAMA DE CONEXÕES



VISTA EXPLODIDA



SCREW LISTS

ASSY UCD BTL

0012	M3 x 6
------	--------

PCBAS MAINS UCD

0010	D3 x 10
------	---------

PCBAS REGULATOR UCD

0010	D2 x 8
0011	D2.5 x 8
0012	D3 x 10

PCBAS AMP UCD - BTL MASTER/SLAVE

0010	M3 x 18
0014	D3 x 12
0015	D3 x 35

PAINEL AF12

CONTEÚDO

Breve Introdução.....	42
Painel AF 12 - Layout componentes.....	43
Painel AF 12 - Mapa de localização.....	44
Painel AF 12 - Layout cobre.....	45
Painel AF 12 - Esquema Elétrico.....	46
Painel Saída de Vídeo Cinch.....	49

BREVE INTRODUÇÃO DO PAINEL AF12

O Painel AF12 realiza as seguintes funções:

a. IC TDA7468D

O IC TDA7468D (7501) inclui funções como seleção de fontes, controle de loudness, controle de graves, agudos, controle de volume e função mute. Funções de som como ALC, DBB, DSC e IS são controladas via barramento I2C pelo microprocessador.

O IC TDA7468D de 4 fontes de entrada chamadas TUNER, PC LINK, CD e AUX. Tem também uma entrada Mic Mix. Em nossa aplicação, o software deixará a última fonte selecionada em mute durante o Stand by e em outras ocasiões onde pode haver ruído vindo de outras fontes.

Note que a entrada do IC TDA7468D é acoplada em AC para evitar estalos. Redes de entrada estão presentes para realizar as devidas atenuações para as várias fontes.

b. MIC MIXING SIMPLES

O Painel AF12 tem previsões que podem ser configuradas para as seguintes funções:

MM : Mic Mixing com a adição de um painel amplificador de microfone.

NM : sem Mic mixing.

c. LINE OUT

Conector Line Out para conexão à um amplificador externo.

d. SAÍDA SUB-WOOFER

Conector Sub-woofer para ligação à um Sub-woofer amplificado.

e. INCREDIBLE SURROUND

Efeito Incredible surround usando um circuito transistorizado para criar deslocamento de fase e efeito espacial.

f. AMPLIFICADOR DE HEADPHONE

Amplificador de Headphone para fones de 32 ohm a 1kohm de impedância.

g. CONTROLE CD STANDBY

O Circuito Controle CD Standby chaveia a alimentação do IC de controle de Servo do CD, IC buffer da saída digital, circuito HF e o laser apenas no modo CD.

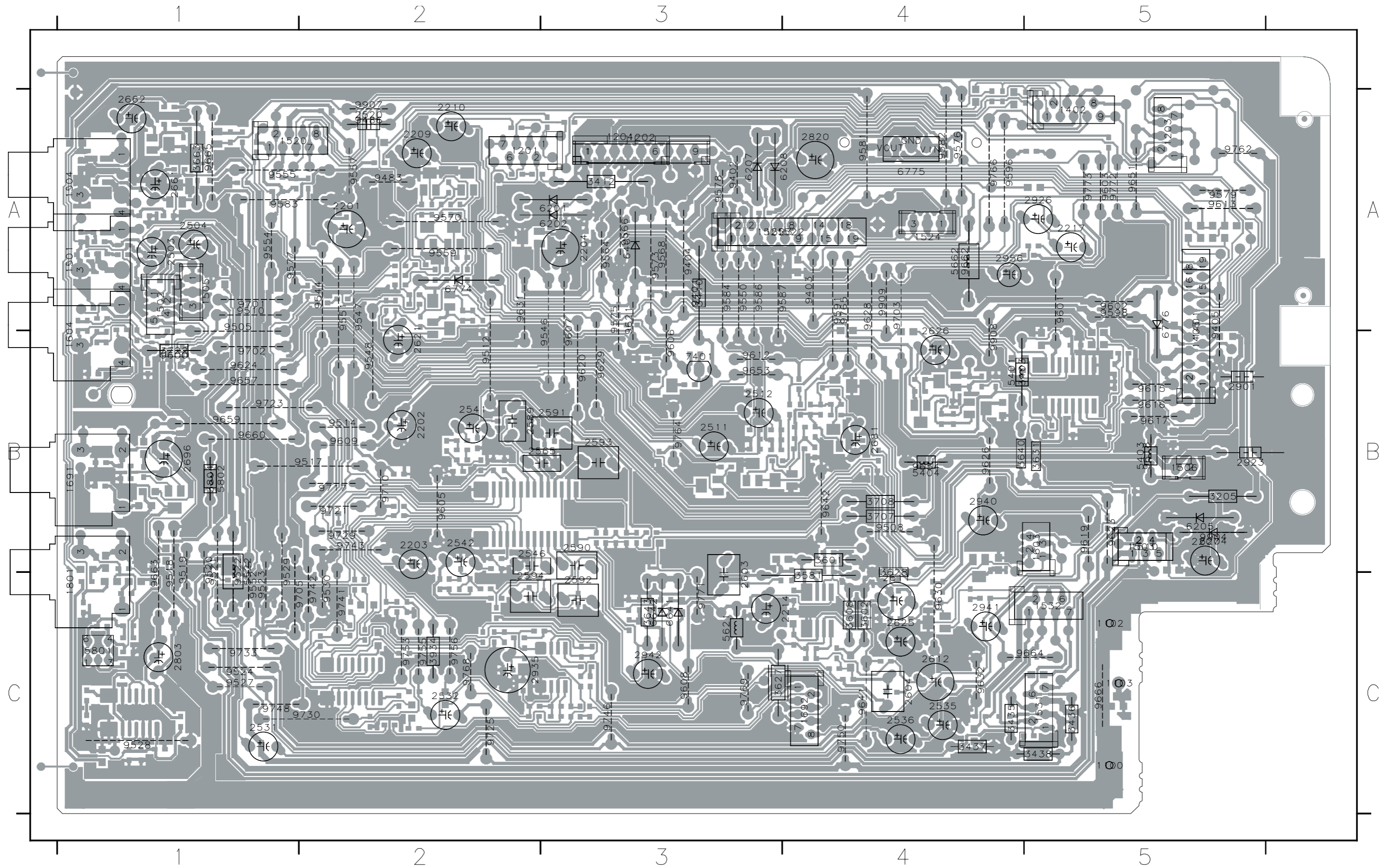
h. REDE DE ATENUAÇÃO

Existe uma rede de atenuação na saída do Painel AF11 para interface com a saída de potência nas diferentes versões.

i. SAÍDA DIGITAL DO CD

Conector de saída digital do CD para conexão em processadores externos.

PAINEL AF12- LAYOUT COMPONENTES



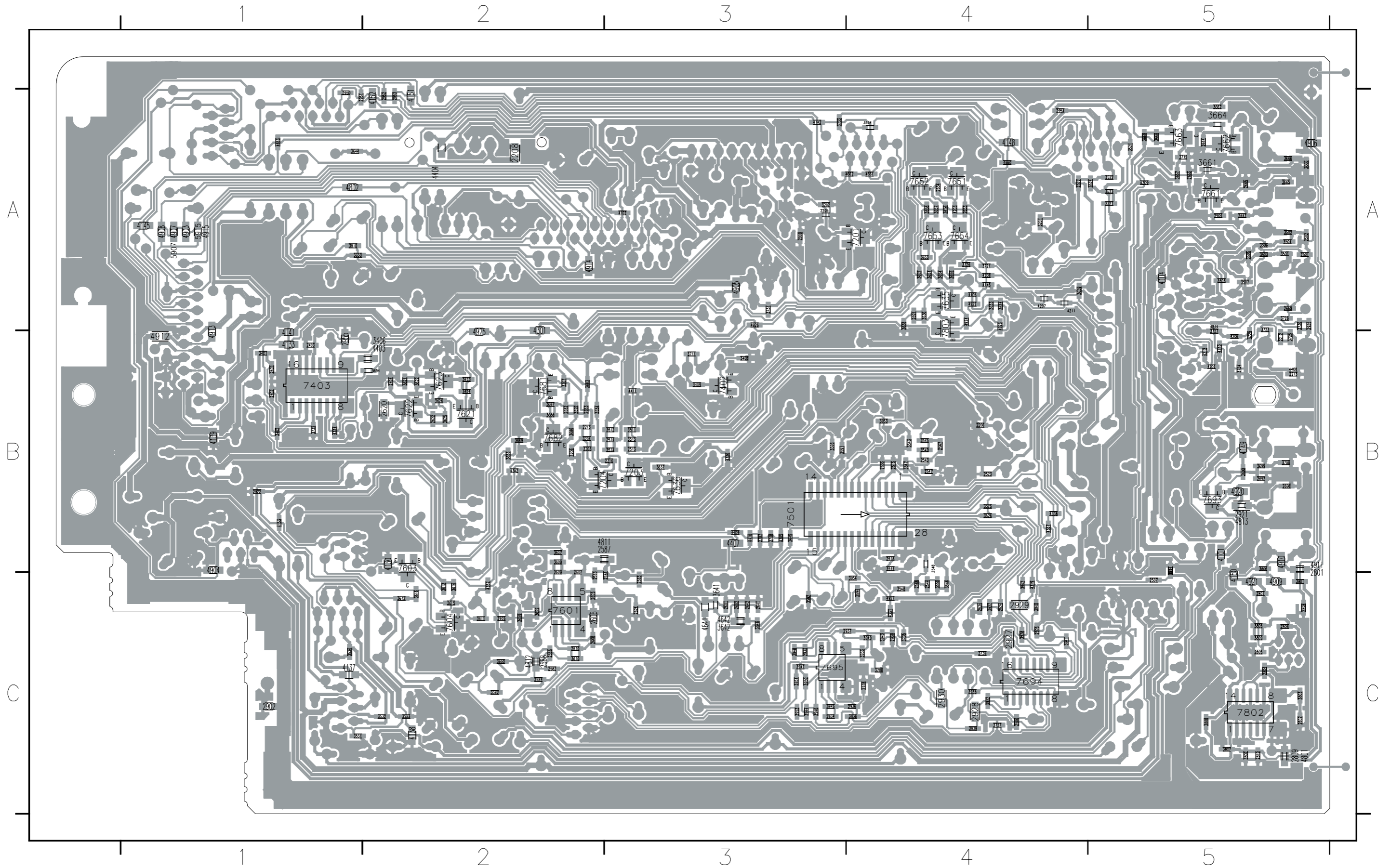
PAINEL AF12- LAYOUT COMPONENTES (MAPA DE LOCALIZAÇÃO)

1100 C4
1100 C4
1201 A3
1202 A3
1203 A3
1204 A3
1401 A5
1402 A5
1403 A5
1404 A5
1405 A5
1501 A1
1502 A1
1503 A1
1504 A1
1505 A1
1506 A1
1507 A1
1508 A1
1509 A1
1510 A1
1511 A1
1512 A1
1513 A1
1514 A1
1515 A1
1516 A1
1517 A1
1518 A1
1519 A1
1520 A1
1521 A1
1522 A1
1523 A1
1524 A1
1525 A1
1526 A1
1527 A1
1528 A1
1529 A1
1530 A1
1531 A1
1532 A1
1533 A1
1534 A1
1535 A1
1536 A1
1537 A1
1538 A1
1539 A1
1540 A1
1541 A1
1542 A1
1543 A1
1544 A1
1545 A1
1546 A1
1547 A1
1548 A1
1549 A1
1550 A1
1551 A1
1552 A1
1553 A1
1554 A1
1555 A1
1556 A1
1557 A1
1558 A1
1559 A1
1560 A1
1561 A1
1562 A1
1563 A1
1564 A1
1565 A1
1566 A1
1567 A1
1568 A1
1569 A1
1570 A1
1571 A1
1572 A1
1573 A1
1574 A1
1575 A1
1576 A1
1577 A1
1578 A1
1579 A1
1580 A1
1581 A1
1582 A1
1583 A1
1584 A1
1585 A1
1586 A1
1587 A1
1588 A1
1589 A1
1590 A1
1591 A1
1592 A1
1593 A1
1594 A1
1595 A1
1596 A1
1597 A1
1598 A1
1599 A1
1600 A1

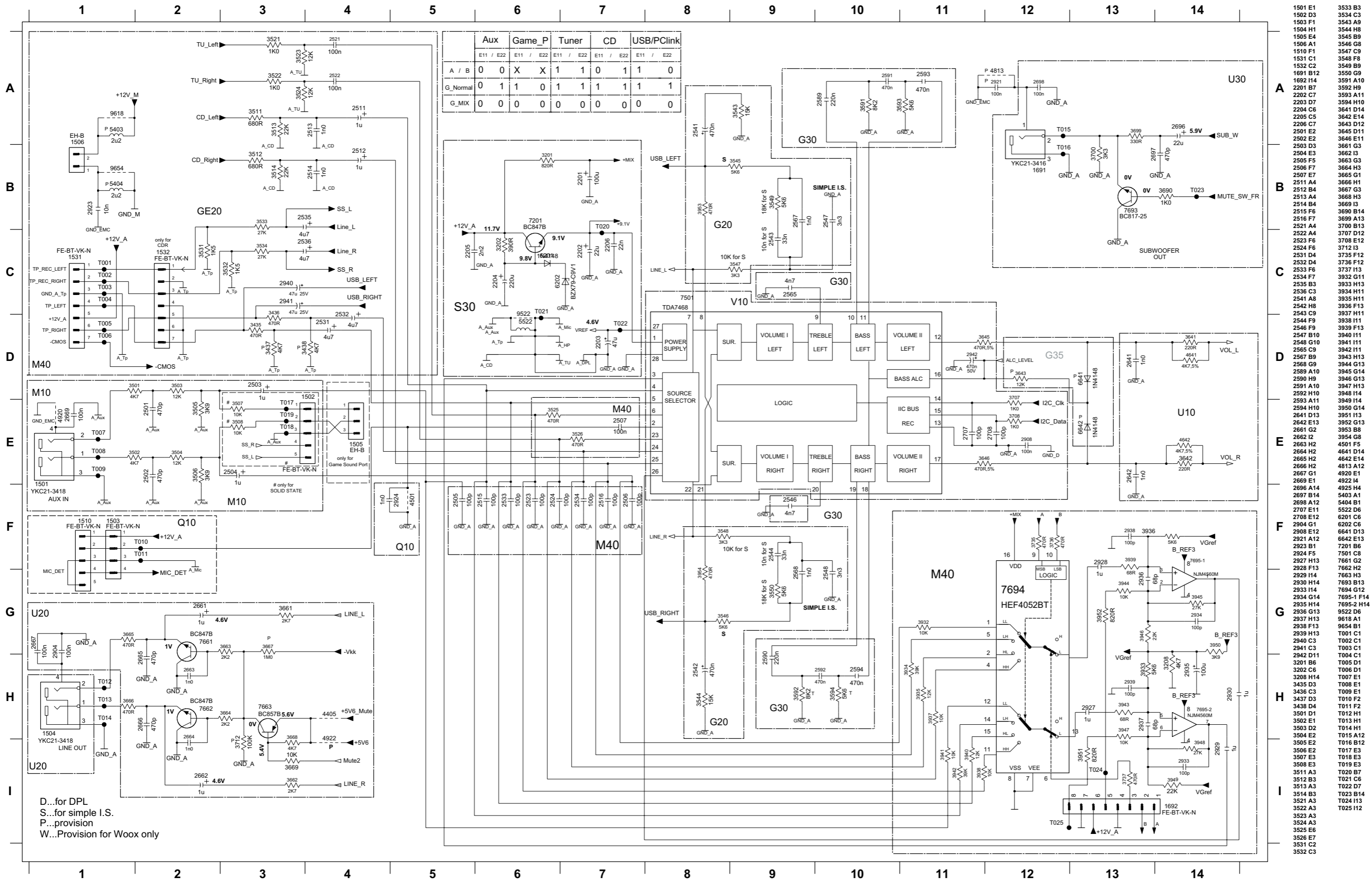
PAINEL AF12- LAYOUT COBRE (MAPA DE LOCALIZAÇÃO)

2200 A3
2201 A3
2202 A3
2203 A3
2204 A3
2205 A3
2206 A3
2207 A3
2208 A3
2209 A3
2210 A3
2211 A3
2212 A3
2213 A3
2214 A3
2215 A3
2216 A3
2217 A3
2218 A3
2219 A3
2220 A3
2221 A3
2222 A3
2223 A3
2224 A3
2225 A3
2226 A3
2227 A3
2228 A3
2229 A3
2230 A3
2231 A3
2232 A3
2233 A3
2234 A3
2235 A3
2236 A3
2237 A3
2238 A3
2239 A3
2240 A3
2241 A3
2242 A3
2243 A3
2244 A3
2245 A3
2246 A3
2247 A3
2248 A3
2249 A3
2250 A3
2251 A3
2252 A3
2253 A3
2254 A3
2255 A3
2256 A3
2257 A3
2258 A3
2259 A3
2260 A3
2261 A3
2262 A3
2263 A3
2264 A3
2265 A3
2266 A3
2267 A3
2268 A3
2269 A3
2270 A3
2271 A3
2272 A3
2273 A3
2274 A3
2275 A3
2276 A3
2277 A3
2278 A3
2279 A3
2280 A3
2281 A3
2282 A3
2283 A3
2284 A3
2285 A3
2286 A3
2287 A3
2288 A3
2289 A3
2290 A3
2291 A3
2292 A3
2293 A3
2294 A3
2295 A3
2296 A3
2297 A3
2298 A3
2299 A3
2300 A3

PAINEL AF12- LAYOUT COBRE

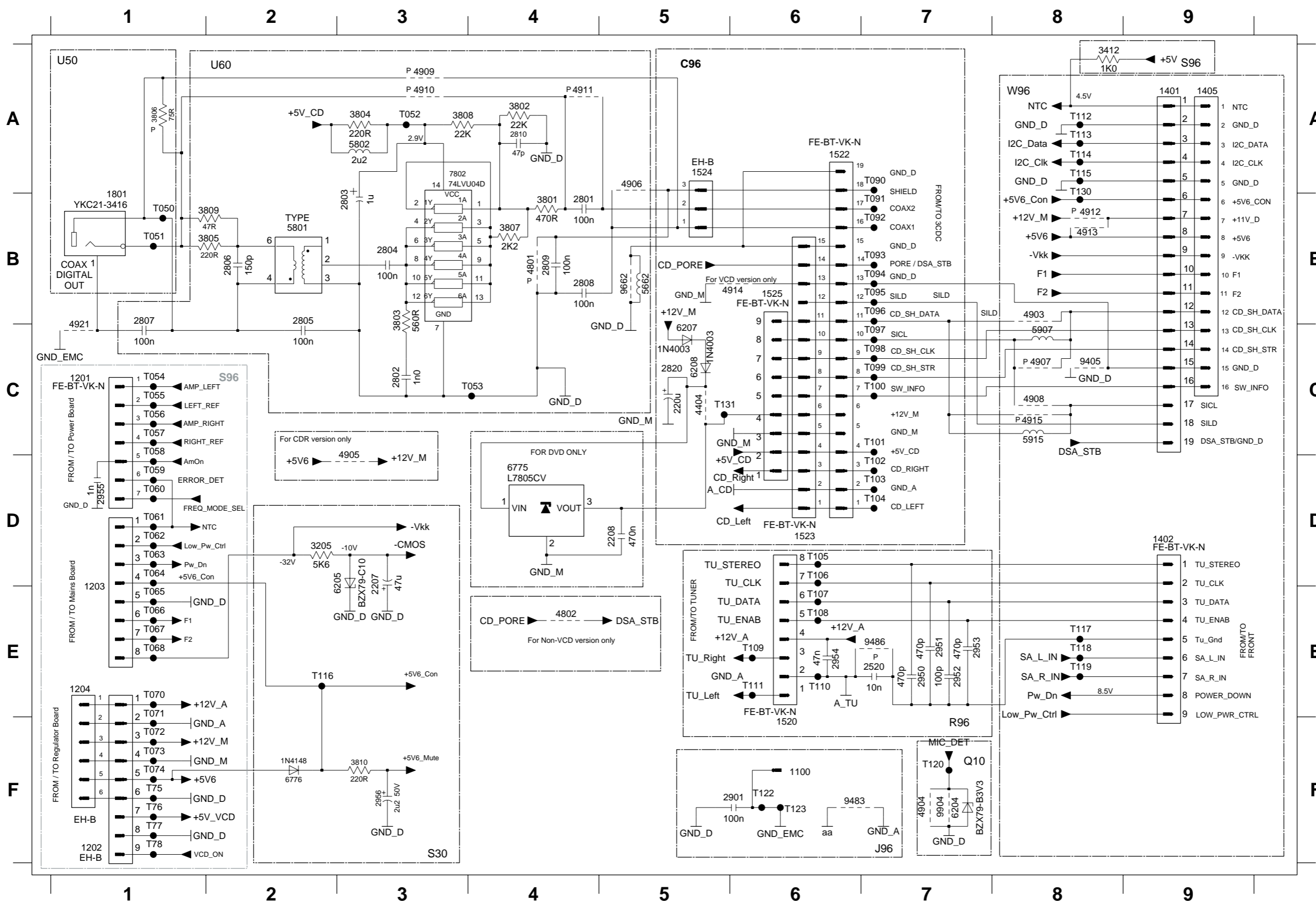


PAINEL AF12- ESQUEMA ELÉTRICO (PARTE1)



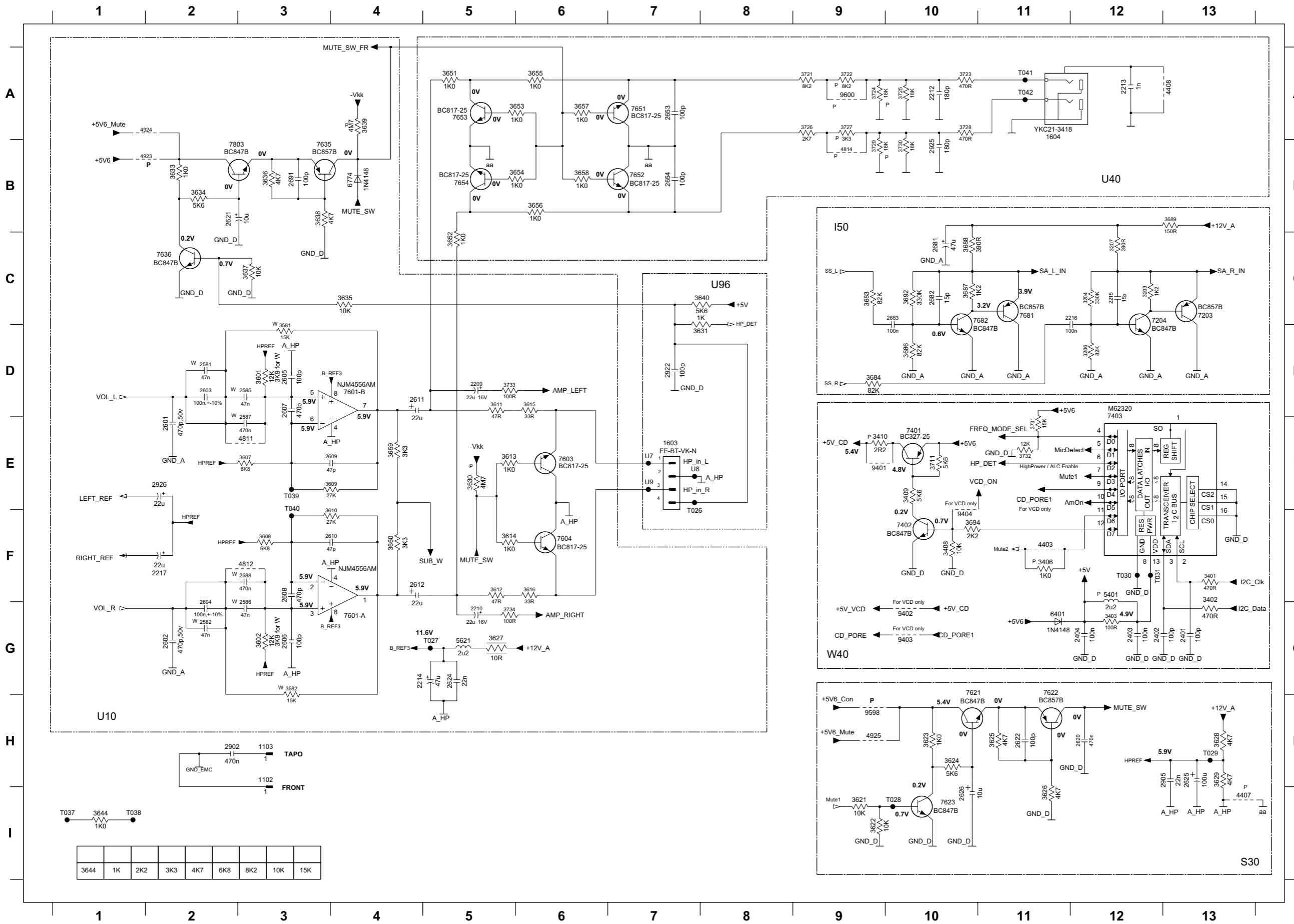
- 1501 E1
- 1502 D3
- 1503 F1
- 1504 H1
- 1505 E4
- 1506 A1
- 1510 F1
- 1531 C1
- 1532 C2
- 1691 B12
- 1692 H4
- 2201 B7
- 2202 C7
- 2203 D7
- 2204 C6
- 2205 C5
- 2206 C7
- 2501 E2
- 2502 E2
- 2503 D3
- 2504 E3
- 2505 F5
- 2506 F7
- 2507 E7
- 2511 A4
- 2512 B4
- 2513 A4
- 2514 B4
- 2515 F6
- 2516 F7
- 2521 A4
- 2522 A4
- 2523 F6
- 2524 F6
- 2531 D4
- 2532 D4
- 2533 F6
- 2534 F7
- 2535 B3
- 2536 C3
- 2541 A8
- 2542 H8
- 2543 C9
- 2544 F9
- 2546 F9
- 2547 B10
- 2548 G10
- 2565 C9
- 2567 B9
- 2568 G9
- 2589 A10
- 2590 H9
- 2591 A10
- 2592 H10
- 2593 A11
- 2594 H10
- 2641 D13
- 2642 E13
- 2661 G2
- 2662 I2
- 2663 H2
- 2664 H2
- 2665 H2
- 2666 H2
- 2667 G1
- 2669 E1
- 2696 A14
- 2697 B14
- 2698 A12
- 2707 E11
- 2708 E12
- 2904 G1
- 2908 E12
- 2921 A12
- 2923 B1
- 2924 F5
- 2927 H13
- 2928 F13
- 2929 H14
- 2930 H14
- 2931 H4
- 2932 G13
- 2937 H13
- 2938 F13
- 2940 C3
- 2941 C3
- 2942 D1
- 3201 B6
- 3202 C6
- 3208 H14
- 3435 D3
- 3436 C3
- 3437 D3
- 3438 D4
- 3501 D1
- 3502 E1
- 3503 D2
- 3504 E2
- 3505 E2
- 3506 E2
- 3507 E3
- 3508 E3
- 3511 A3
- 3512 B3
- 3513 A3
- 3514 B3
- 3521 A3
- 3522 A3
- 3523 A3
- 3524 A3
- 3525 E6
- 3526 E7
- 3531 C2
- 3532 C3
- 3533 B3
- 3534 C3
- 3543 AB
- 3544 HB
- 3545 B9
- 3546 G8
- 3547 C9
- 3548 F8
- 3549 B9
- 3550 G9
- 3591 A10
- 3592 H9
- 3593 A11
- 3594 H10
- 3641 D14
- 3642 E14
- 3643 D12
- 3645 D11
- 3646 E11
- 3661 G3
- 3662 I3
- 3663 G3
- 3664 H3
- 3665 G1
- 3666 H1
- 3667 G3
- 3668 H3
- 3669 I3
- 3690 B14
- 3699 A13
- 3700 B13
- 3707 D12
- 3708 E12
- 3712 I3
- 3735 F12
- 3737 I13
- 3932 G11
- 3933 H13
- 3934 H11
- 3935 H11
- 3936 F13
- 3937 H11
- 3938 H11
- 3939 F13
- 3940 H11
- 3941 I11
- 3942 I11
- 3943 H13
- 3944 G13
- 3945 G14
- 3946 G13
- 3947 H13
- 3948 H14
- 3949 H4
- 3950 G14
- 3951 I13
- 3952 G13
- 3953 B8
- 3954 G8
- 4501 F5
- 4641 D14
- 4642 E14
- 4813 A12
- 4920 E1
- 4922 I4
- 4925 H4
- 5403 A1
- 5404 B1
- 6201 C6
- 6202 C6
- 6641 D13
- 6642 E13
- 7201 B6
- 7501 C8
- 7661 G2
- 7662 H2
- 7663 H3
- 7693 B13
- 7694 G12
- 7695-1 F14
- 7695-2 H14
- 9522 D6
- 9618 A1
- 9654 B1
- 1001 C1
- 1002 C1
- 1003 C1
- 1004 C1
- 1005 D1
- 1006 D1
- 1007 E1
- 1008 E1
- 1009 E1
- 1010 F1
- 1011 F2
- 1012 H1
- 1013 H1
- 1014 H1
- 1015 A12
- 1016 B12
- 1017 E3
- 1018 E3
- 1019 E3
- 1020 B7
- 1021 C6
- 1022 D7
- 1023 B14
- 1024 I13
- 1025 I12

PAINEL AF12- ESQUEMA ELÉTRICO (PARTE2)



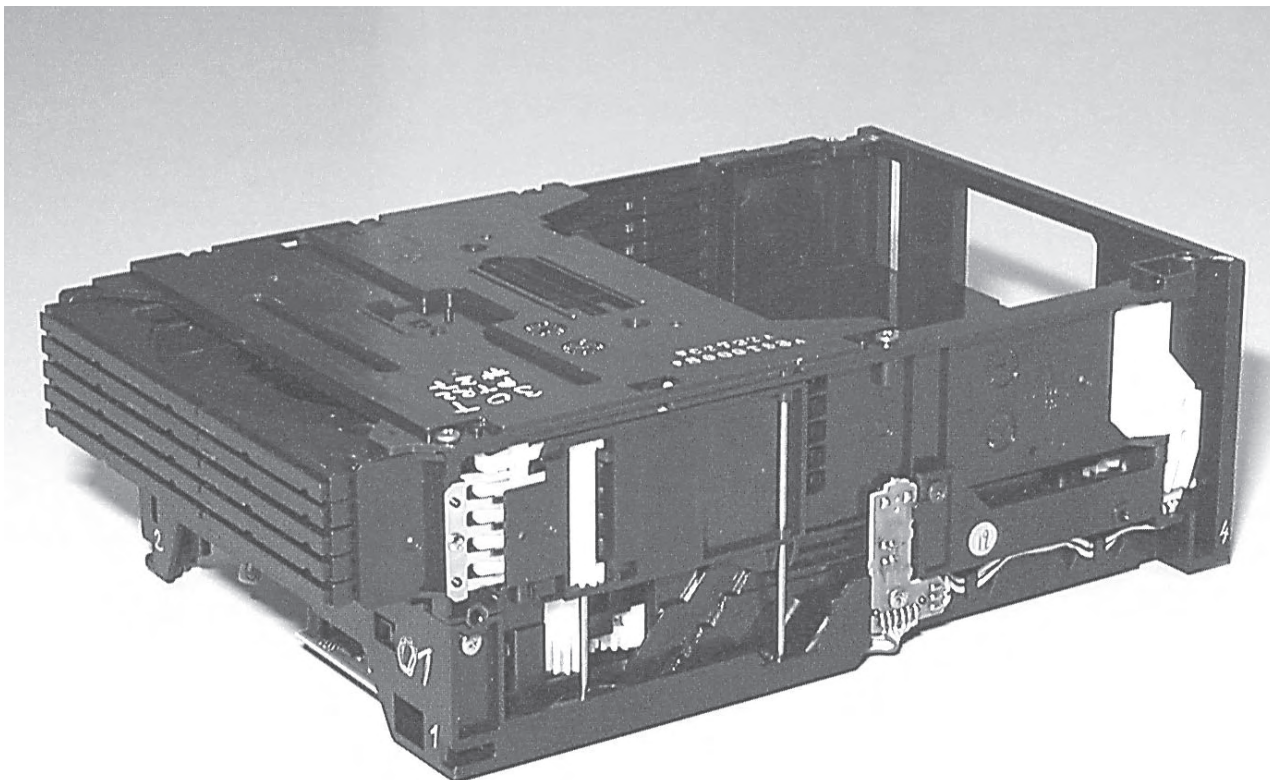
- T75 F1
- T76 F1
- T77 F1
- T78 F1
- T100 F6
- T101 C1
- T102 F1
- T103 E1
- T104 E1
- T105 A9
- T106 D9
- T107 A1
- T108 F1
- T109 F1
- T110 F6
- T111 A6
- T112 A7
- T113 B7
- T114 B7
- T115 B7
- T116 B7
- T117 A8
- T118 A8
- T119 A8
- T120 F6
- T121 F6
- T122 F6
- T123 F6
- T130 B8
- T131 C5
- T060 D1
- T061 D1
- T062 D1
- T063 D1
- T064 D1
- T065 E1
- T066 E1
- T067 E1
- T068 E1
- T070 E1
- T071 E1
- T072 F1
- T073 F1
- T074 F1
- T090 A7
- T091 B7
- T092 B7
- T093 B7
- T094 B7
- T095 B7
- T096 B7
- T097 C7
- T098 C7
- T099 C7
- T100 C7
- T101 C7
- T102 D7
- T103 D7
- T104 D7
- T105 D6
- T106 D6
- T107 E6
- T108 E6
- T109 E6
- T110 E6
- T111 E6
- T112 A8
- T113 A8
- T114 A8
- T115 A8
- T116 E2
- T117 E8
- T118 E8
- T119 E8
- T120 F7
- T122 F6
- T123 F6
- T130 B8
- T131 C5

PAINEL AF12-ESQUEMA ELÉTRICO (PARTE3)



- U7 E7 3686 D10
- U8 E7 3687 C10
- U9 E7 3688 C10
- 1102 H3 3689 B13
- 1103 H3 3692 C10
- 1603 E7 3694 F10
- 1604 A11 3711 E10
- 2209 D5 3721 A9
- 2210 G5 3722 A9
- 2212 A10 3723 A10
- 2213 A12 3724 A9
- 2214 G4 3725 A10
- 2215 C12 3726 A9
- 2216 C12 3727 A9
- 2217 F2 3728 A10
- 2401 G13 3729 B9
- 2402 G12 3730 B10
- 2403 G12 3731 E11
- 2404 G12 3732 E11
- 2581 D2 3733 D5
- 2582 G2 3734 G5
- 2583 E2 4403 F11
- 2584 F2 4407 I13
- 2585 D3 4408 A13
- 2586 G3 4811 E3
- 2587 E3 4812 F3
- 2588 F3 4814 B9
- 2601 E2 4923 B2
- 2602 G2 4924 A2
- 2603 D2 4925 H9
- 2604 G2 5401 F12
- 2605 D3 5621 G5
- 2606 G3 6401 G11
- 2607 D3 6774 B4
- 2608 F3 7203 C13
- 2609 E4 7204 C12
- 2610 F4 7401 E10
- 2611 D4 7402 F10
- 2612 F4 7403 D12
- 2620 H12 7601-A G4
- 2621 B2 7601-B D4
- 2622 H11 7603 E6
- 2624 G5 7604 F6
- 2625 H13 7621 H10
- 2626 I10 7622 G11
- 2653 A7 7623 I10
- 2654 B7 7635 B3
- 2681 C10 7636 C2
- 2682 C10 7651 A7
- 2683 C10 7652 B7
- 2691 B3 7653 A5
- 2902 H2 7654 B5
- 2905 H13 7681 C11
- 2922 D7 7682 C10
- 2925 B10 7803 B3
- 2926 E2 9401 E9
- 3203 C12 9402 G10
- 3204 C12 9403 G10
- 3206 D12 9404 F10
- 3207 C12 9598 H9
- 3401 F13 9600 A9
- 3402 F13 T026 F7
- 3403 G12 T027 G5
- 3406 F11 T028 I10
- 3408 F10 T029 H13
- 3409 E10 T030 F12
- 3410 E9 T031 F12
- 3581 D3 T037 I1
- 3582 G3 T038 I1
- 3601 D3 T039 E3
- 3602 G3 T040 F3
- 3607 E3 T041 A11
- 3608 F3 T042 A11
- 3609 E4
- 3610 F4
- 3611 D5
- 3612 F5
- 3613 E5
- 3614 F5
- 3615 D6
- 3616 F6
- 3621 B9
- 3622 I9
- 3623 H10
- 3624 H10
- 3625 H11
- 3626 I11
- 3627 G5
- 3628 H13
- 3629 H13
- 3630 E5
- 3631 D8
- 3633 B2
- 3634 B2
- 3635 C4
- 3636 B3
- 3637 C3
- 3638 B3
- 3639 A4
- 3640 C8
- 3644 I1
- 3651 A5
- 3652 C5
- 3653 A6
- 3654 B6
- 3655 A6
- 3656 B6
- 3657 A6
- 3658 B6
- 3659 E4
- 3660 F4
- 3683 C9
- 3684 D9

3644	1K	2K2	3K3	4K7	6K8	8K2	10K	15K
------	----	-----	-----	-----	-----	-----	-----	-----



MÓDULO 5DTC

(Versão MP3)

Layout estágio.4

DICAS DE MANUTENÇÃO

Em caso de sintoma "pulando trilhas" realize as seguintes ações:

1. Verifique a reclamação

Verificação de Reprodução

Utilize o CD de teste CDDA SBC 444A

TR 14 (600µ ponto negro) máximo a 01:15

TR 19 ("marcas de dedos")

TR 10 (1000µ risco)

Utilize CD-RW "Printed Audio Disk" de teste

TR 3 ("marcas de dedos")

TR 8 (600µ ponto negro) máximo a 01:00

- reprodução de todas estas faixas sem distúrbios audíveis.
- pular faixa para frente e para trás com um tempo razoável.

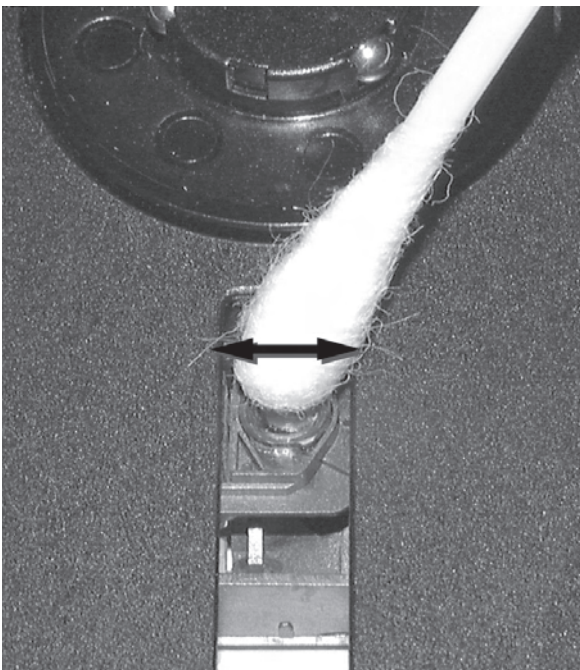
2. LIMPEZA DA LENTE

Antes de tocar a lente recomenda-se limpar a superfície da mesma. Sopre ar limpo sobre a lente para evitar que pequenas partículas riscuem sua superfície.

Porque o material da lente é sintético e revestido com uma camada especial anti-reflexiva, a limpeza deve ser feita com um fluido não agressivo. É recomendado o uso de "KODAK LENS CLEANER CAT 176 71 36" disponível em lojas de material fotográfico.

O atuador é um componente mecânico muito preciso e não deve ser danificado para garantir o seu funcionamento normal é recomendado que se limpe a lente delicadamente (não faça muita pressão) com um cotonete embebido em um líquido de limpeza de lentes.

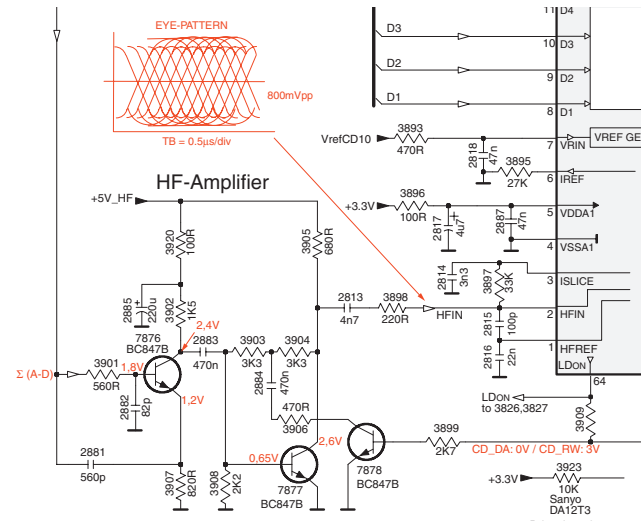
A direção da limpeza deve ser do modo indicado na figura abaixo.



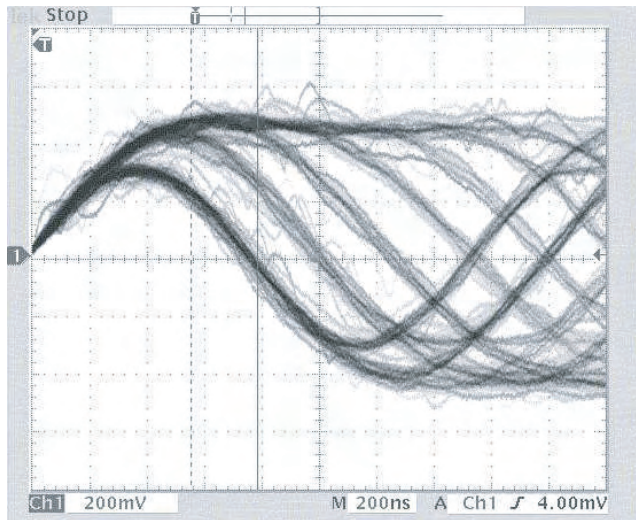
3. Verificação do sinal "EYE-PATTERN"

Medição de "JITTER"

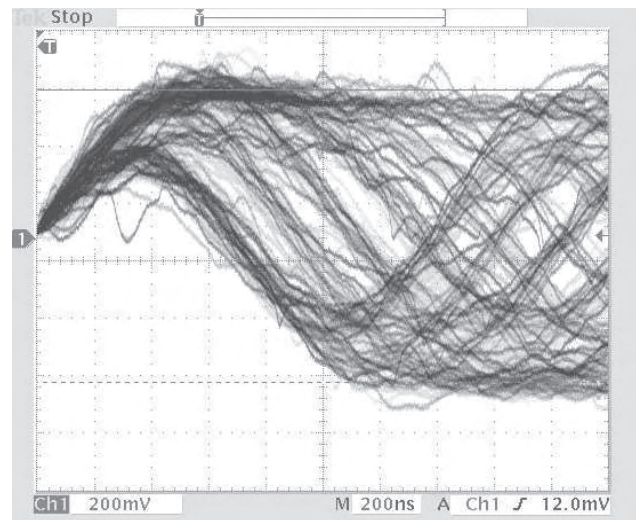
Meça o sinal diretamente no resistor 3898 utilizando um osciloscópio.



Veja abaixo exemplos de sinais. A amplitude deve ser de pelo menos 700mVpp utilizando SBC444A.



bom



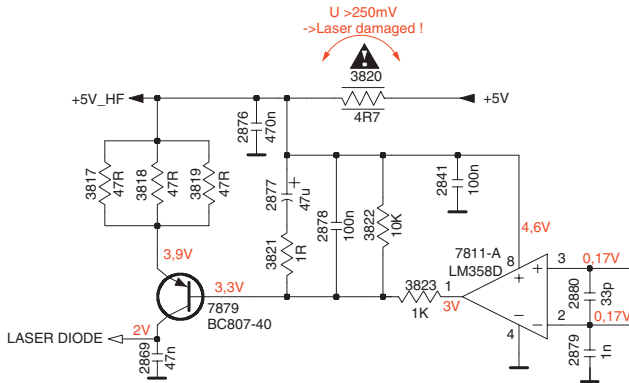
ruim

Se o osciloscópio mostrar um sinal como "ruim", e/ou a amplitude decair após um minuto - o drive de CD deve ser substituído.

4. Medição a Corrente do Laser

A corrente do laser deve ser medida como uma queda de tensão no resistor 3820. Tipicamente, o valor é de 170 - 190mV para CD-DA e de 200 - 220mV para CD-RW.

Controle de potência do laser



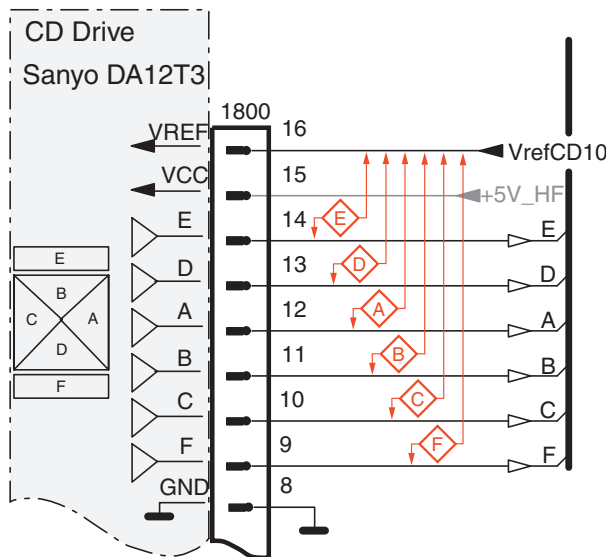
5. Medição de "OFFSETS" do Drive de CD

Cada fotodiodo do drive de CD pode ter um offset. Este offset deve ser compensado pelo processador de sinal. Um offset alto pode resultar em dificuldade de reprodução de alguns CD's (pulando trilhas).

Inicie o Programa de Teste de Serviço - Teste de Foco sem um CD, sensibilidade de foco = CD-RW

Utilize um milivoltímetro DC para a medição. Os offsets podem ser medidos diretamente no conector. Veja figura abaixo.

Os valores dos diodos A-D devem ser 0 +/- 10 mV. Os diodos E e F são menos críticos.



Se um dos offsets for maior que +/- 10mV, o drive de Cd deve ser substituído.

6. Medida dos "OFFSETS" do CD10

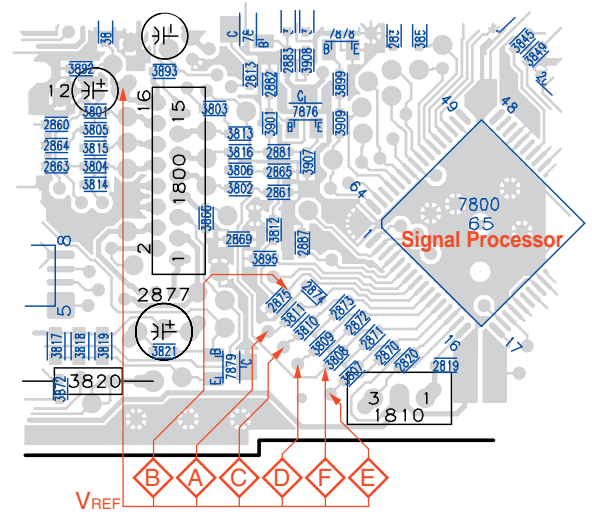
Cada entrada ADC do CD10 pode ter um offset também. Estes offsets (juntos com os offsets do drive de CD) podem provocar uma dificuldade de leitura de alguns CD's (pulando trilhas).

Inicie o Programa de Teste de Serviço - Teste de Foco sem um CD, utilize um CD-RW.

Utilize um milivoltímetro DC para a medição. Os offsets podem ser medidos nos capacitores próximos ao processador de sinal. Veja figura abaixo.

O valor deve ser 0mV +/- 10mV.

Painel CD - Vista do lado A



Se um dos offsets for maior que +/- 10mV, o drive de Cd deve ser substituído.

Se nenhum dos offsets for maior que +/- 10mV - substitua a parte com maior valor.

ADVERTÊNCIA

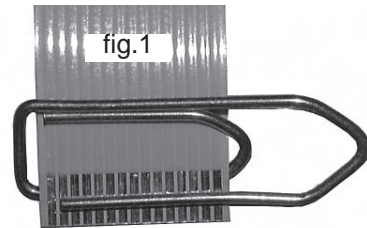
CAPACITORES CARREGADOS NO PAINEL SERVO PODEM DANIFICAR CIRCUITOS DO DRIVE CD QUANDO CONECTAR UM NOVO MECANISMO. ALÉM DAS MEDIDAS DE SEGURANÇA COMO:

- DESLIGAR A ALIMENTAÇÃO
- PROTEÇÃO ESD

MEDIDAS ADICIONAIS DEVEM SER OBSERVADAS PELO TÉCNICO.

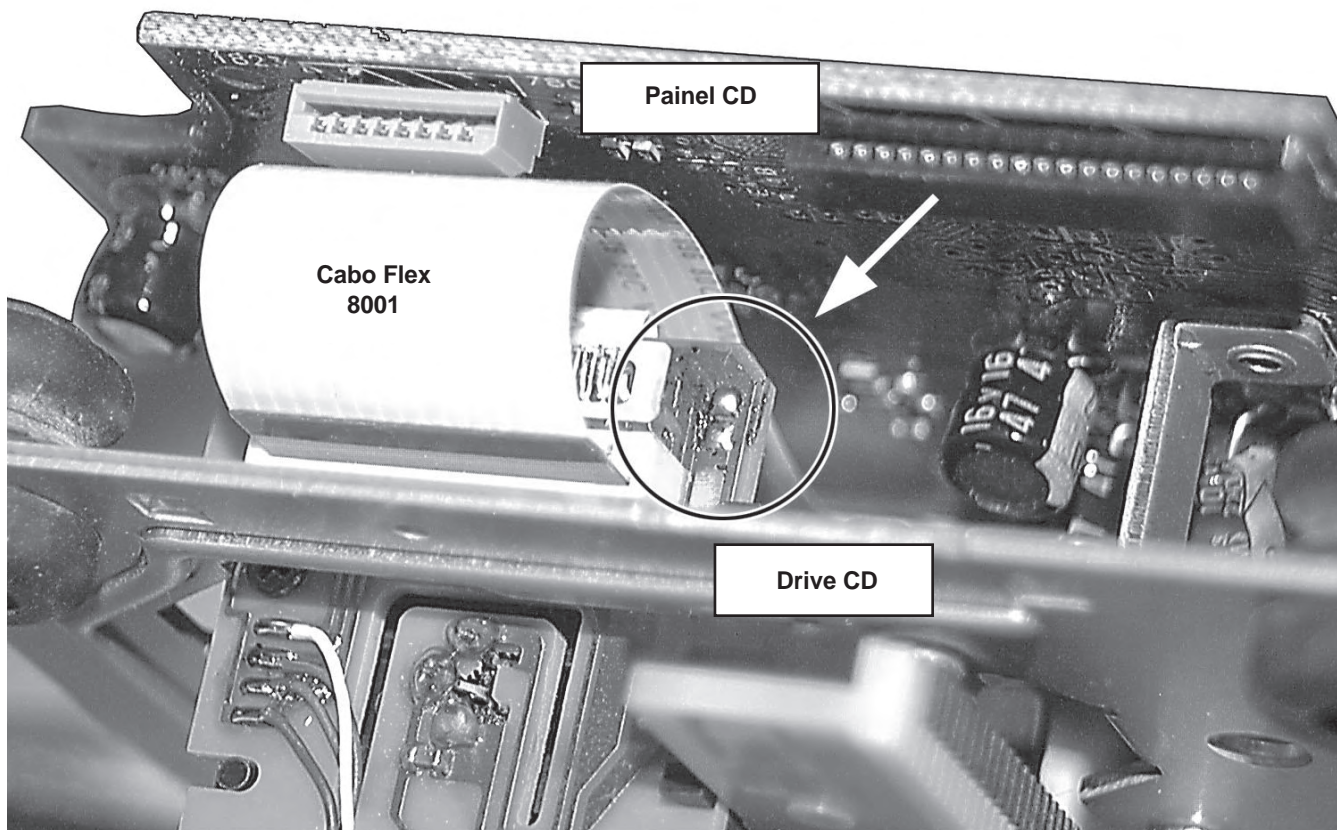
Os seguintes passos devem ser executados quando substituir o mecanismo CD:

1. Dessolde os motores do disco e slide
2. Remova 2 parafusos
3. Desconecte o cabo flexível do drive CD do driver antigo
4. Curto-circuite o cabo flexível com um clip de papel (fig.1)
5. Remova o drive CD antigo
6. Posicione o novo CD driver em sua posição
7. Solde os motores do disco e slide após fixar o drive no painel
8. Mova o slide para fora
9. Remova o curto-circuito do cabo flexível
10. Conecte o cabo flexível ao novo CD driver
11. Remova o curto-circuito da unidade laser (veja figura abaixo)

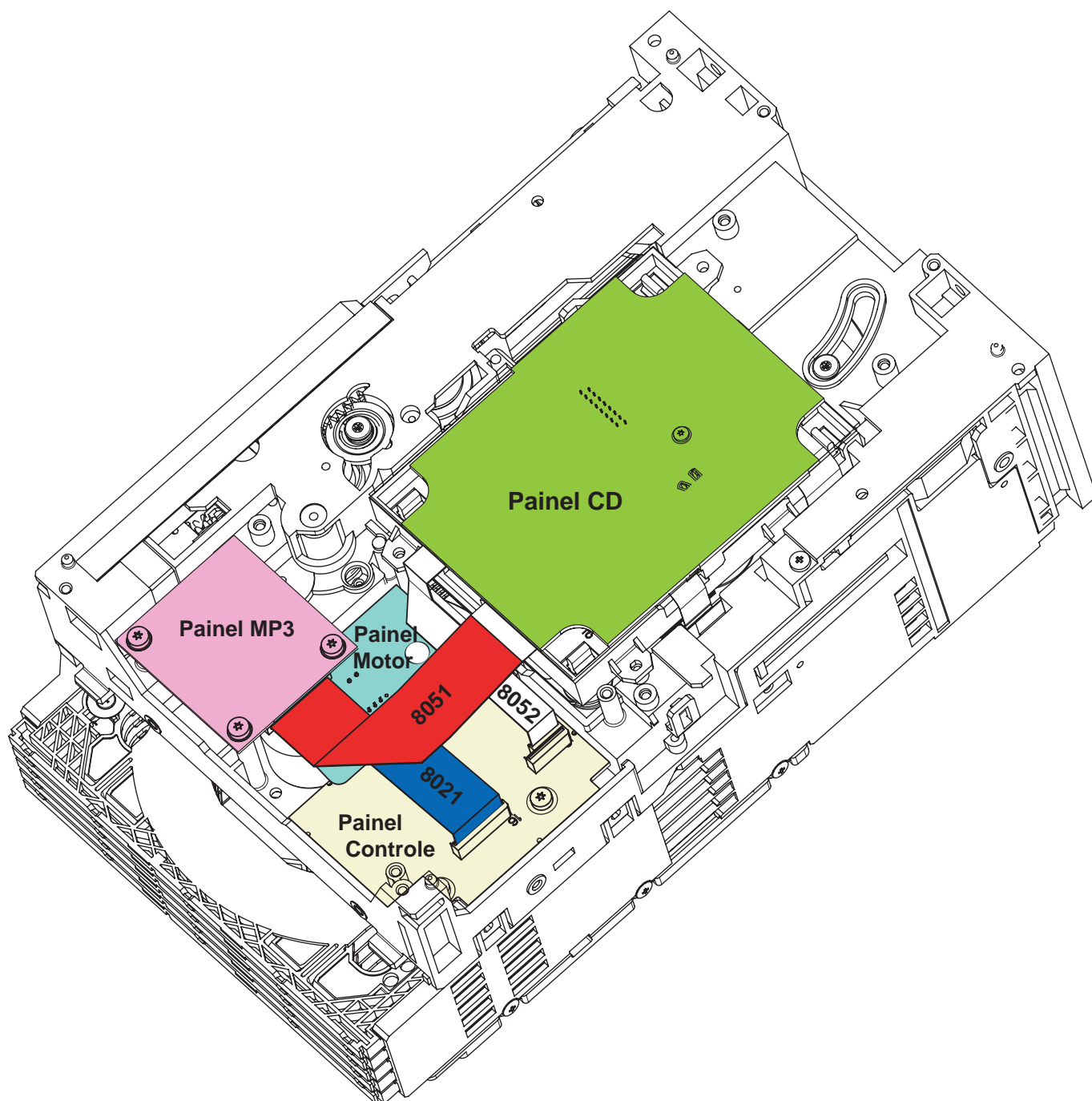


Atenção: O diodo laser da unidade de CD é protegido contra ESD por um ponto de solda que curto-circuita o diodo laser à terra.

Para o correto funcionamento do CD o curto-circuito deve ser removido **após** a conexão do drive ao conjunto.

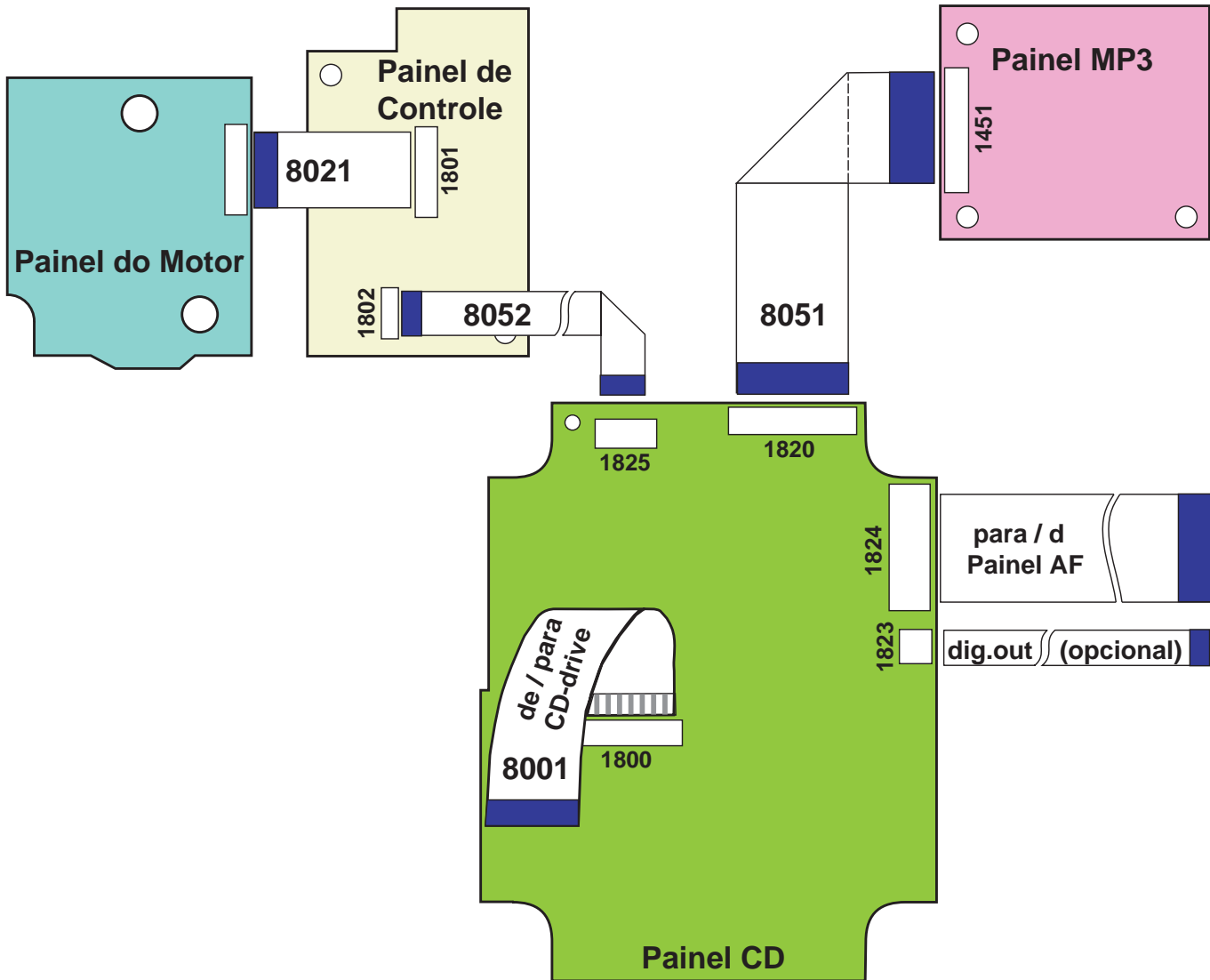


LOCALIZAÇÃO DOS PAINÉIS



Painel MP3 e cabo flexível 8051 não inclusos.

Diagrama de Conexões do Módulo 5DTC



Os cabos FFC são disponíveis como partes de reposição.

8001	Cabo FFC 16 Pinos 80mm BD
8051	Cabo FFC 19 Pinos 90mm AD
8052	Cabo FFC 8 Pinos 80mm BD
8021	Cabo FFC 16 Pinos 60mm AD

Conexão do Painel CD para o drive de CD
Conexão do Painel CD Board para o Painel MP3
Conexão do Painel CD para o Painel de Controle
Conexão do Painel de Controle para o Painel do Motor

Dicas de abertura da bandeja em caso de emergência

As bandejas do 5DTC são mecanicamente fechadas.

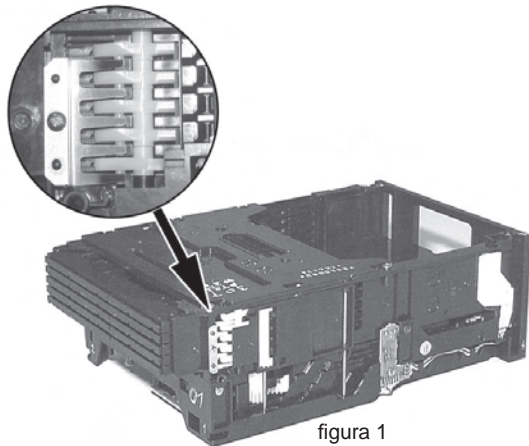


figura 1

Para abrir as bandejas 1, 2 e 3 mova a alavanca (pos 29) p/ trás (ex. com uma chave de fenda -veja fig. 2) até a última posição.

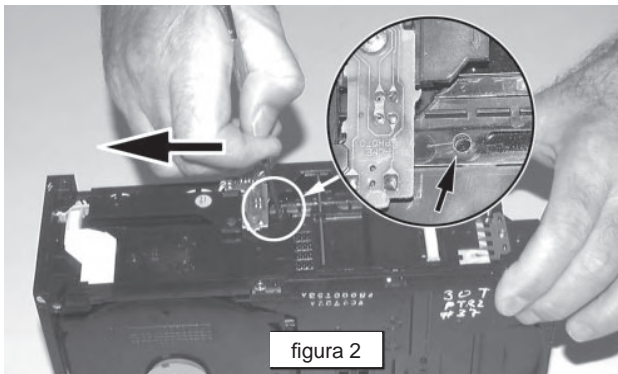


figura 2

Libere o mecanismo e retire a bandeja (veja fig. 3)

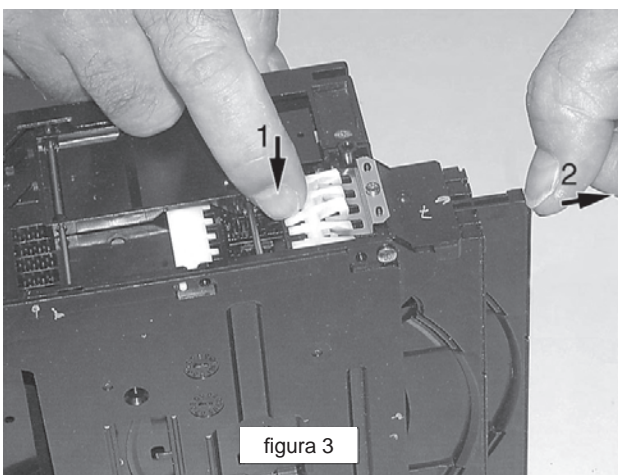


figura 3

Para abrir as bandejas 4 e 5 mova a alavanca (pos 29) para frente até a última posição (veja fig. 4)

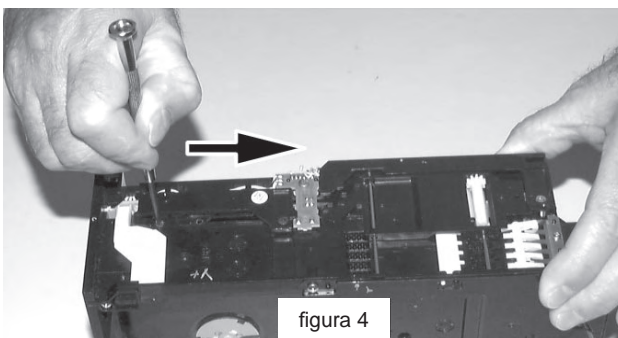


figura 4

Libere a pressão como mostra a fig. 5 e retire a bandeja.

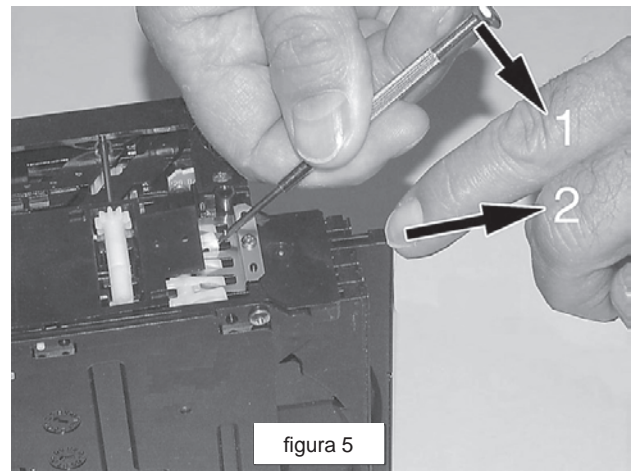


figura 5

Para remover um CD da posição Play siga os seguintes passos:

1. Abra a bandeja 1 como descrito anteriormente.
2. Puxe a bandeja rapidamente (veja fig. 6). A bandeja pode ser inserida posteriormente sem ajustes.

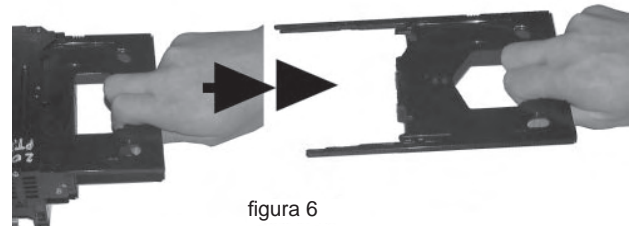


figura 6

3. Mova a alavanca (pos 29) para frente até a última posição (veja fig. 4)
4. Empurre a alavanca (pos 31) para frente (veja fig. 7)

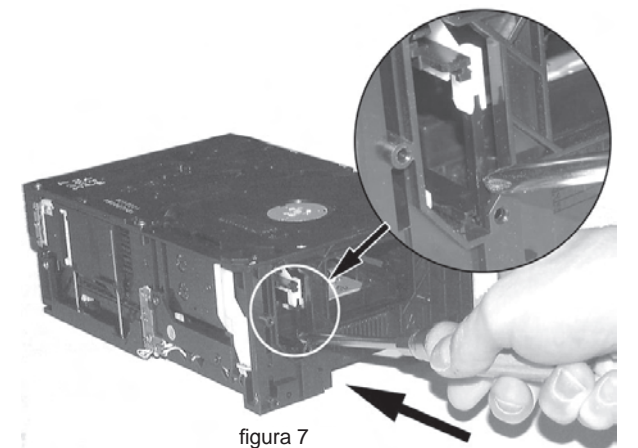


figura 7

5. Remova o CD.

LOCALIZAÇÃO DAS CHAVES

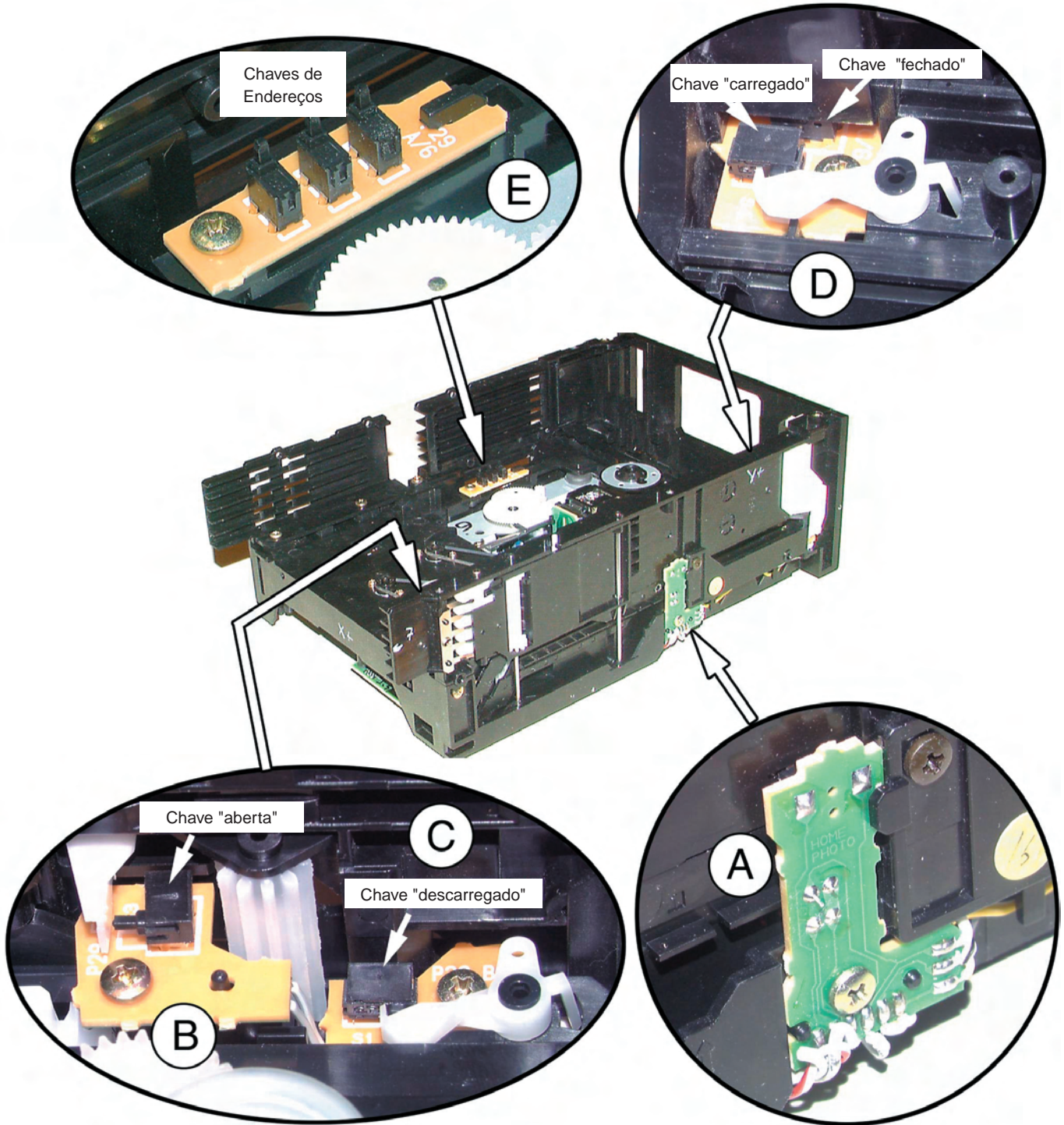
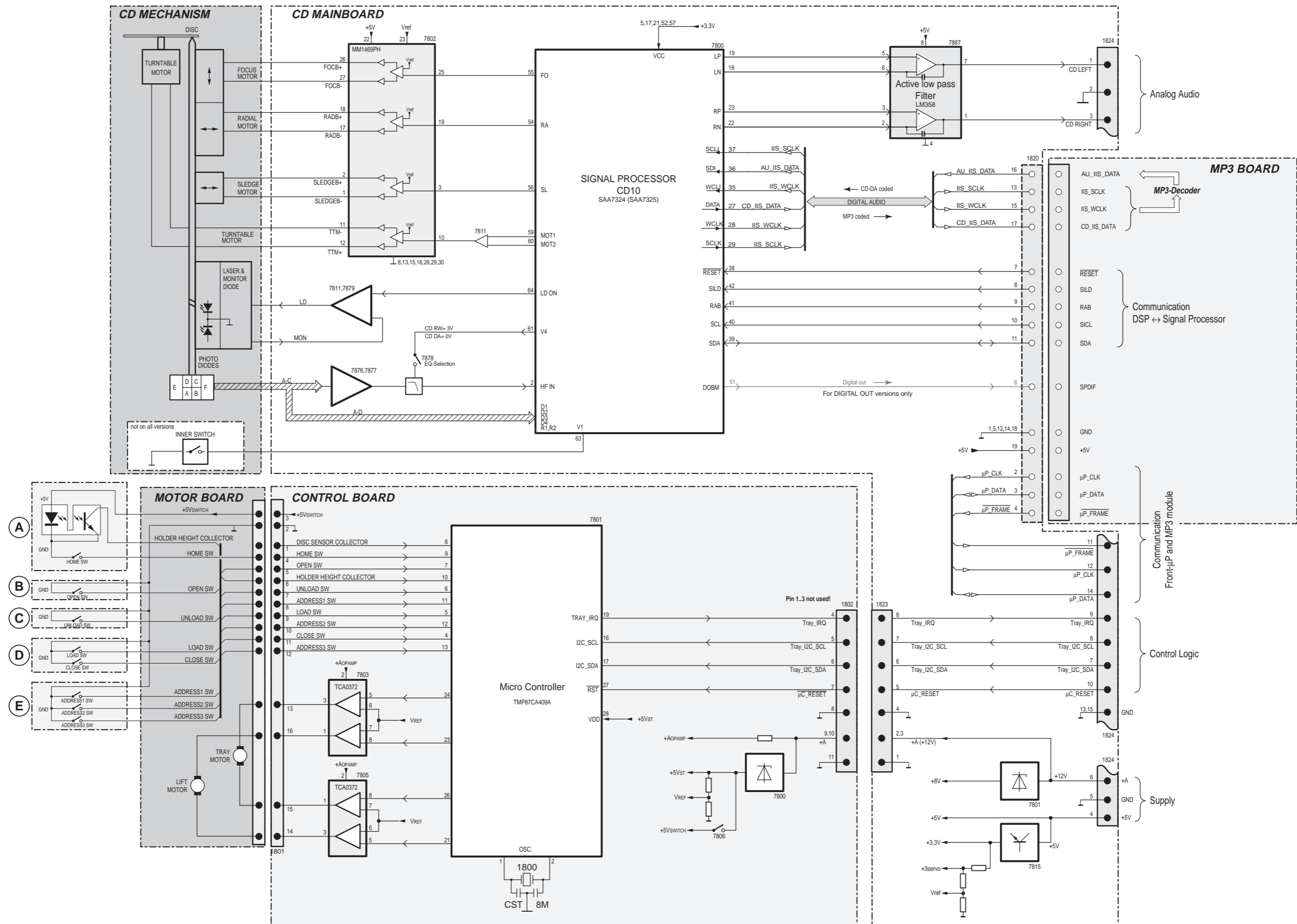
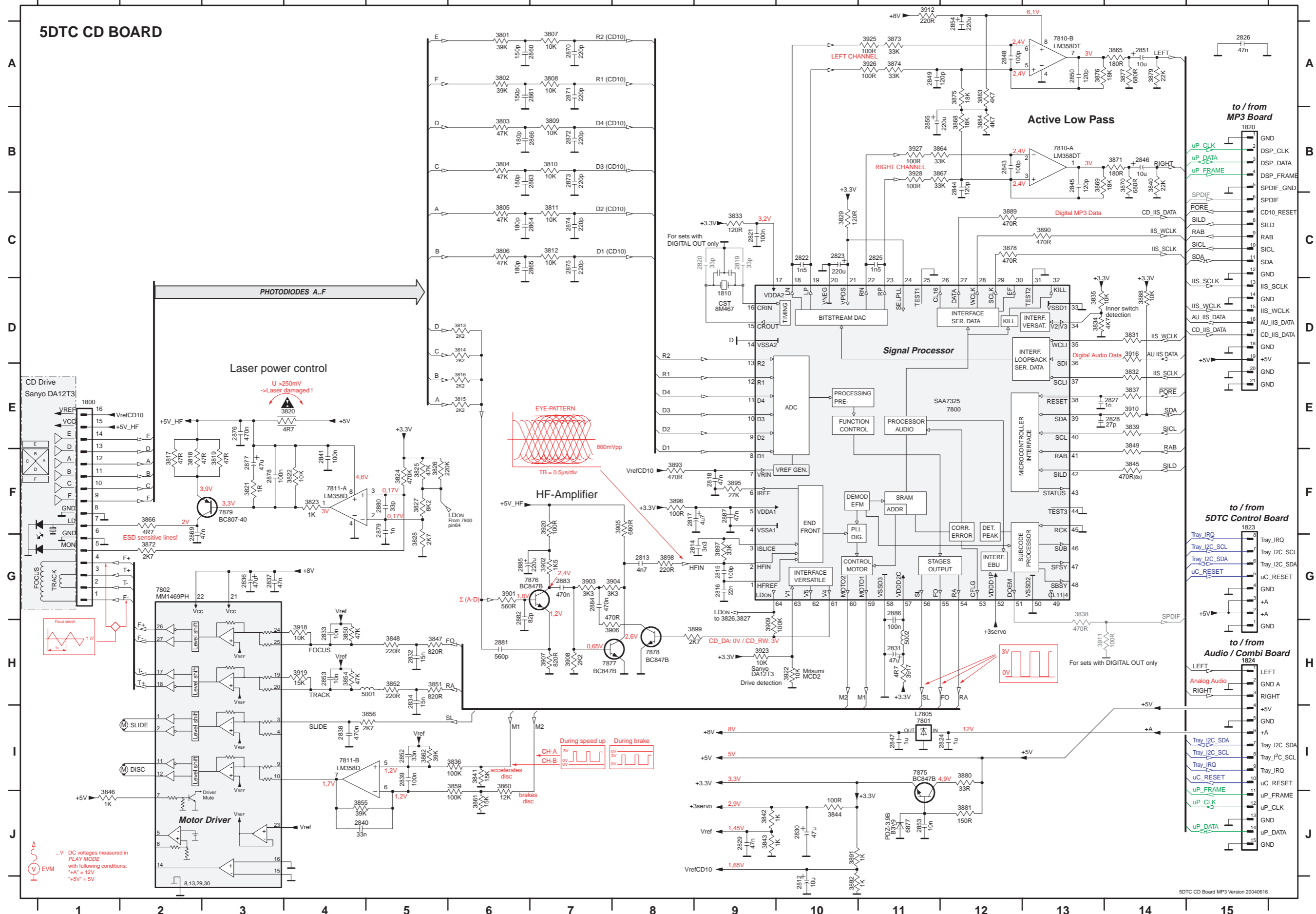


DIAGRAMA EM BLOCOS 5DTC Versão MP3



PANEL CD 5DTC



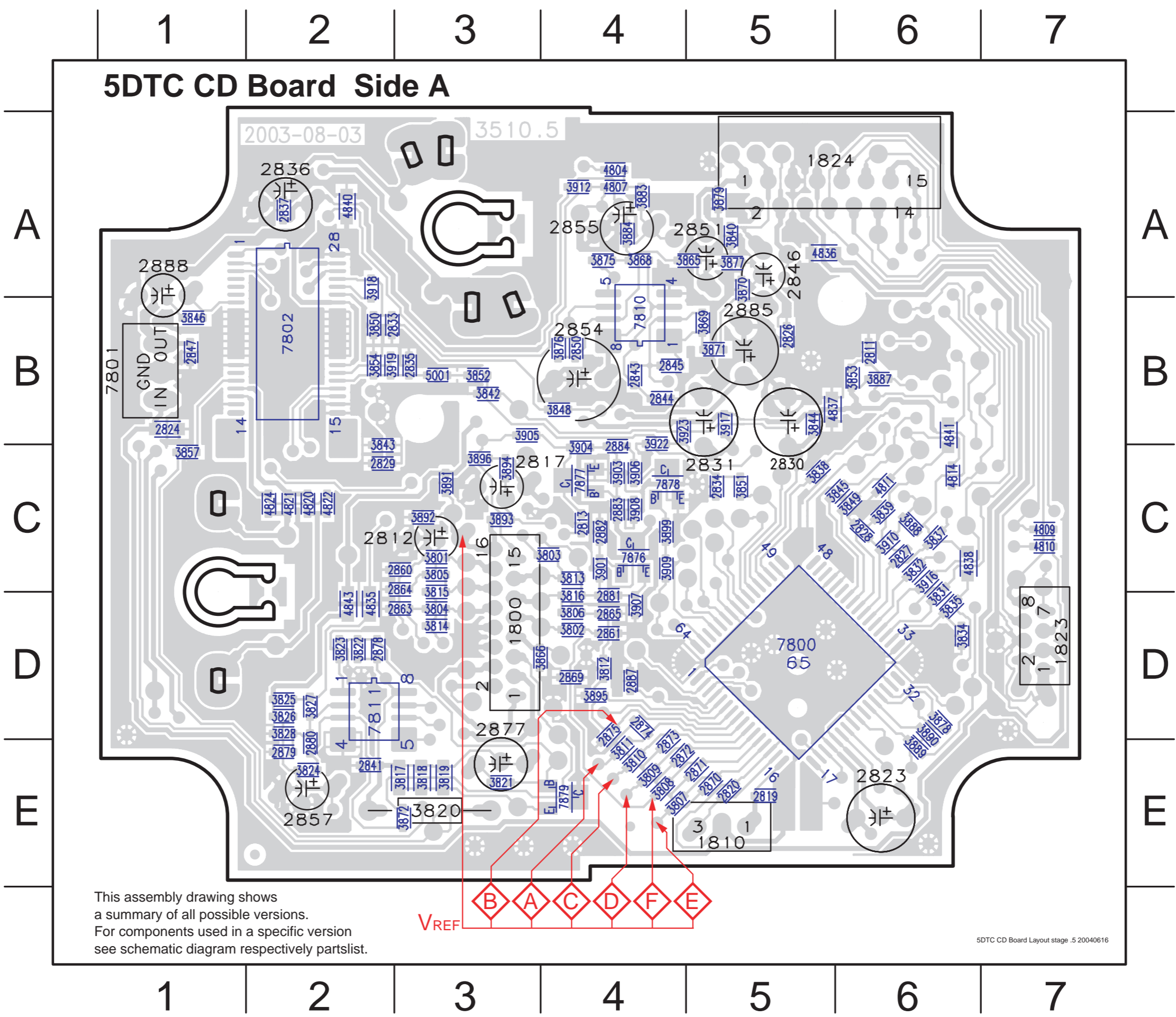
PANEL CD 5DTC- COMPONENTES

MAPPING FOR
CIRCUIT DIAGRAM

1800	E1	3827	F5
1810	D9	3828	G5
1820	B15	3829	C10
1823	F15	3831	D14
1824	H15	3832	E14
2187	F9	3833	C9
2812	J10	3834	D13
2813	G8	3835	D13
2814	G9	3836	I6
2815	G9	3837	E14
2816	G9	3838	G13
2817	F9	3839	E14
2818	F9	3840	B14
2819	C9	3841	I6
2820	C9	3842	J9
2821	C9	3843	J9
2822	C10	3844	J10
2823	C10	3845	F14
2824	I12	3846	J1
2825	C11	3847	H5
2826	A15	3848	H5
2827	E13	3849	F14
2828	E13	3850	H4
2829	J9	3851	H5
2830	J10	3852	H5
2831	H11	3854	H4
2832	H5	3855	J4
2833	H4	3856	I5
2834	H5	3859	I6
2836	G3	3860	I6
2837	G3	3861	J6
2838	I4	3862	I5
2839	I5	3864	B11
2840	J4	3865	A14
2841	F4	3866	F2
2843	B12	3867	B11
2844	B12	3868	B12
2845	B13	3869	B13
2846	B14	3870	B14
2847	I11	3871	B14
2848	A12	3872	G2
2849	A11	3873	A11
2850	A13	3874	A11
2851	A14	3875	A12
2852	I5	3876	A13
2853	H4	3877	A14
2853	J11	3878	C12
2854	A12	3879	A14
2855	B11	3880	I12
2860	A6	3881	J12
2861	A6	3883	A12
2863	B6	3884	B12
2864	C6	3888	D14
2865	C6	3889	C12
2866	B6	3890	C13
2869	F2	3891	J10
2870	A7	3892	J10
2871	A7	3893	F8
2872	B7	3895	F9
2873	B7	3896	F8
2874	C7	3897	G9
2875	C7	3898	G8
2876	E3	3899	H8
2877	F3	3901	G6
2878	F3	3902	G7
2879	F5	3903	G7
2880	F5	3904	G8
2881	H6	3905	F8
2882	G6	3906	H8
2884	G7	3907	H7
2885	G6	3908	H7
2886	G11	3909	H9
2893	G7	3910	E14
3801	A6	3911	H13
3802	A6	3912	A11
3803	B6	3917	H11
3804	B6	3918	H4
3805	C6	3919	H4
3806	C6	3920	F7
3807	A7	3922	H10
3808	A7	3923	H9
3809	B7	3925	A11
3810	B7	3926	A11
3811	C7	3927	B11
3812	C7	3928	B11
3813	D6	5001	H5
3814	D6	5002	H11
3815	E6	6877	J11
3816	D14	7800	D11
3816	E6	7801	I11
3817	F2	7802	G2
3818	F2	7810-A	B13
3819	F3	7810-B	A13
3820	E4	7811-A	F4
3821	F3	7811-B	I4
3822	F4	7875	I11
3823	F4	7876	G7
3824	F5	7877	H8
3825	F5	7878	H8
3826	F5	7879	F3

MAPPING FOR
COMPONENT LAYOUT

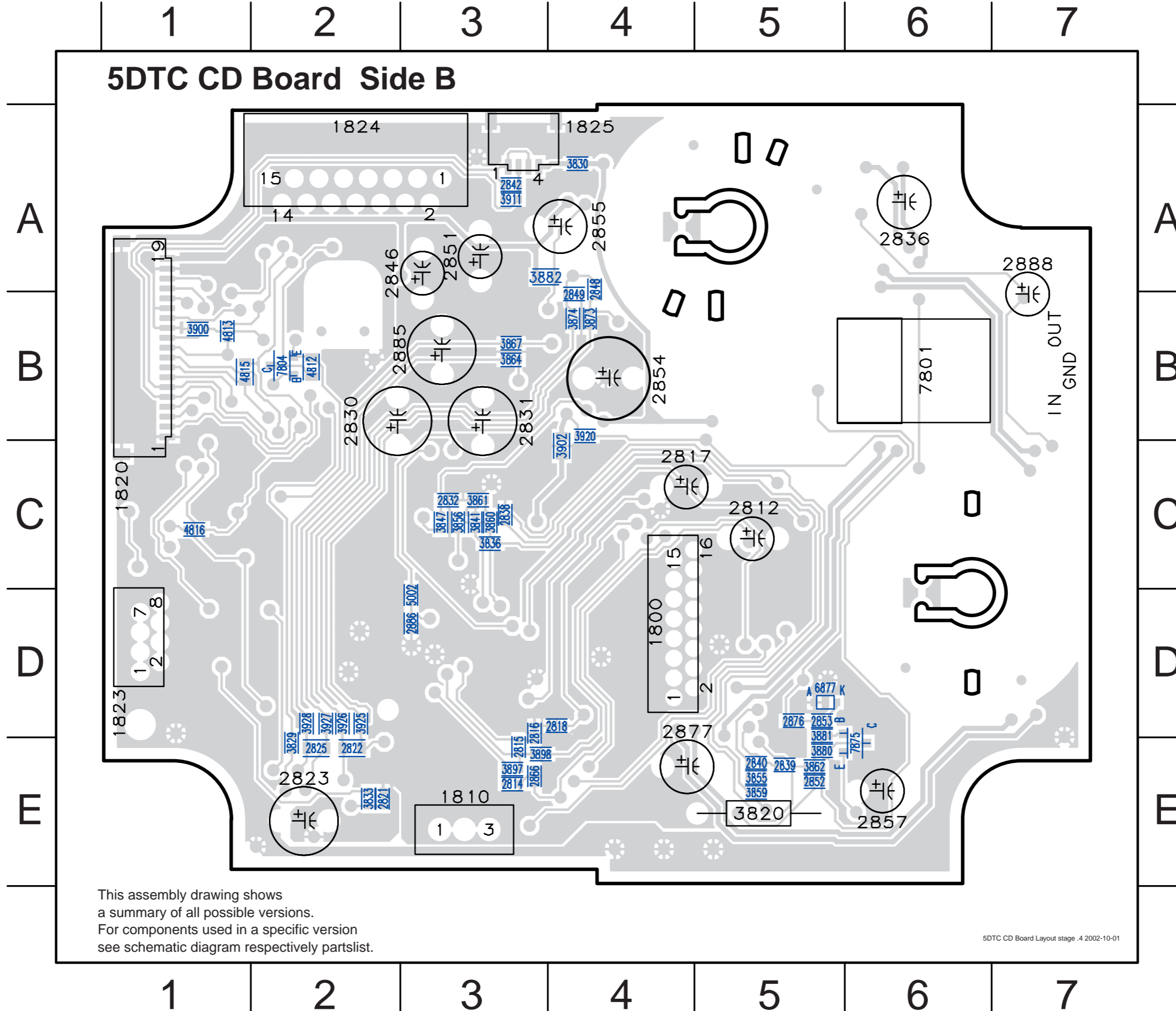
1800	D3	3851	C5
1810	E5	3852	B3
1823	D7	3853	B6
1824	A5	3854	B2
2811	B6	3857	C1
2812	C3	3865	A4
2813	C4	3866	D3
2817	C3	3868	A4
2819	E5	3869	B5
2820	E5	3870	A5
2823	E6	3871	B5
2824	B1	3872	E3
2826	B5	3875	A4
2827	C6	3876	B4
2828	C6	3877	A5
2829	C2	3878	D6
2830	B5	3879	A5
2831	B5	3883	A4
2833	B2	3884	A4
2834	C5	3887	B6
2835	B3	3888	C6
2836	A2	3889	E6
2837	A2	3890	E6
2841	E2	3891	C3
2843	B4	3892	C3
2844	B4	3893	C3
2845	B4	3894	C3
2846	A5	3895	D4
2847	B1	3896	C3
2850	B4	3899	C4
2851	A5	3901	C4
2854	B4	3903	C4
2855	A4	3904	C4
2857	E2	3905	B3
2860	C3	3906	C4
2861	D4	3907	D4
2863	D3	3908	C4
2864	D3	3909	C4
2865	D4	3910	C6
2869	D4	3912	A4
2870	E5	3916	C6
2871	E5	3917	B5
2872	E4	3918	A2
2873	E4	3919	B2
2874	D4	3922	C4
2875	E4	3923	B4
2877	D3	4804	A4
2878	D2	4807	A4
2879	E2	4809	C7
2880	E2	4810	C7
2881	D4	4811	C6
2882	C4	4814	C6
2883	C4	4820	C2
2884	C4	4821	C2
2885	B5	4822	C2
2887	D4	4824	C2
2888	A1	4835	D2
3801	C3	4836	A5
3802	D4	4837	B5
3803	C4	4838	C6
3804	D3	4840	A2
3805	C3	4841	B6
3806	D4	4843	D2
3807	E4	5001	B3
3808	E4	7800	C6
3809	E4	7801	B1
3810	E4	7802	B2
3811	E4	7810	B4
3812	D4	7811	D2
3813	C4	7876	C4
3814	D3	7877	C4
3815	D3	7878	C4
3816	D4	7879	C4
3817	E3		
3819	E3		
3820	E3		
3821	E3		
3822	D2		
3823	D2		
3824	E2		
3825	D2		
3826	D2		
3827	D2		
3828	D2		
3831	D6		
3832	C6		
3834	D6		
3835	D6		
3837	C6		
3838	C5		
3839	C6		
3840	A5		
3842	B3		
3843	C2		
3844	B5		
3845	C6		
3846	B1		
3848	B4		
3849	C6		
3850	B2		



This assembly drawing shows a summary of all possible versions. For components used in a specific version see schematic diagram respectively partslist.

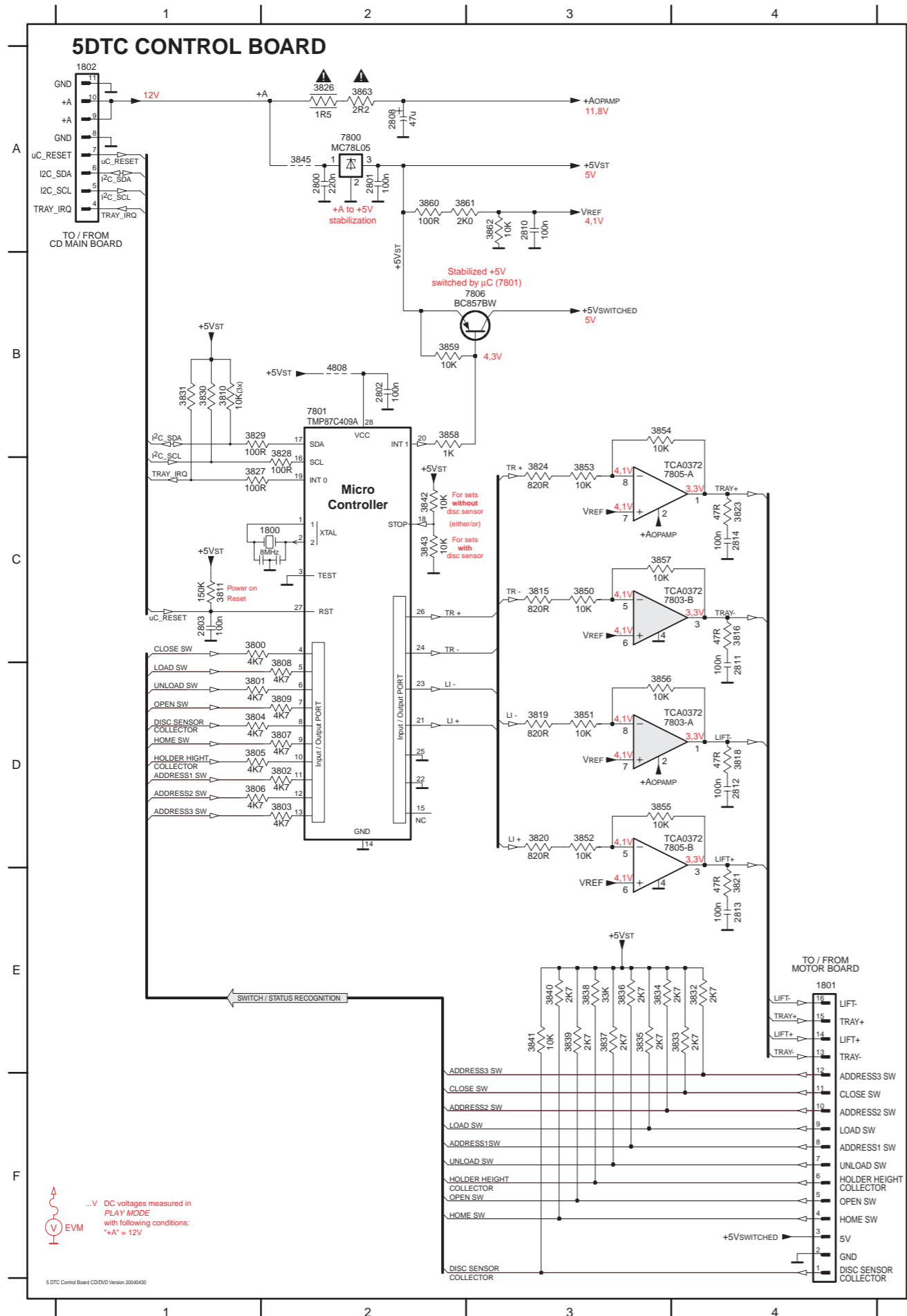
5DTC CD Board Layout stage .5 20040616

PAINEL CD 5DTC- COBRE



- 1800 D5
- 1810 E3
- 1820 C1
- 1823 D1
- 1824 A3
- 1825 A4
- 2812 C5
- 2814 E4
- 2815 E4
- 2816 D4
- 2817 C5
- 2818 D4
- 2821 E3
- 2822 E3
- 2823 E2
- 2825 E2
- 2830 B2
- 2831 B4
- 2832 C3
- 2836 A6
- 2838 C4
- 2839 E5
- 2840 E5
- 2842 A4
- 2846 A3
- 2848 A4
- 2849 B4
- 2851 A3
- 2852 E6
- 2853 D6
- 2854 B5
- 2855 A4
- 2857 E6
- 2866 E4
- 2876 D5
- 2877 D5
- 2885 B3
- 2886 D3
- 2888 A7
- 3820 E5
- 3829 E2
- 3830 A4
- 3833 E3
- 3836 C3
- 3841 C3
- 3847 C3
- 3855 E5
- 3856 C3
- 3859 E5
- 3860 C3
- 3861 C3
- 3862 E6
- 3864 B4
- 3867 B4
- 3873 B4
- 3874 B4
- 3880 E6
- 3881 D6
- 3882 A4
- 3897 E4
- 3898 E4
- 3900 B1
- 3902 C4
- 3911 A4
- 3920 B4
- 3925 D3
- 3926 D2
- 3927 D2
- 3928 D2
- 4812 B2
- 4813 B2
- 4815 B2
- 4816 C1
- 5002 D3
- 6877 D6
- 7801 B6
- 7804 B2
- 7875 E6

PAINEL CONTROLE -5DTC



PAINEL CONTROLE -5DTC - LADO DO COBRE

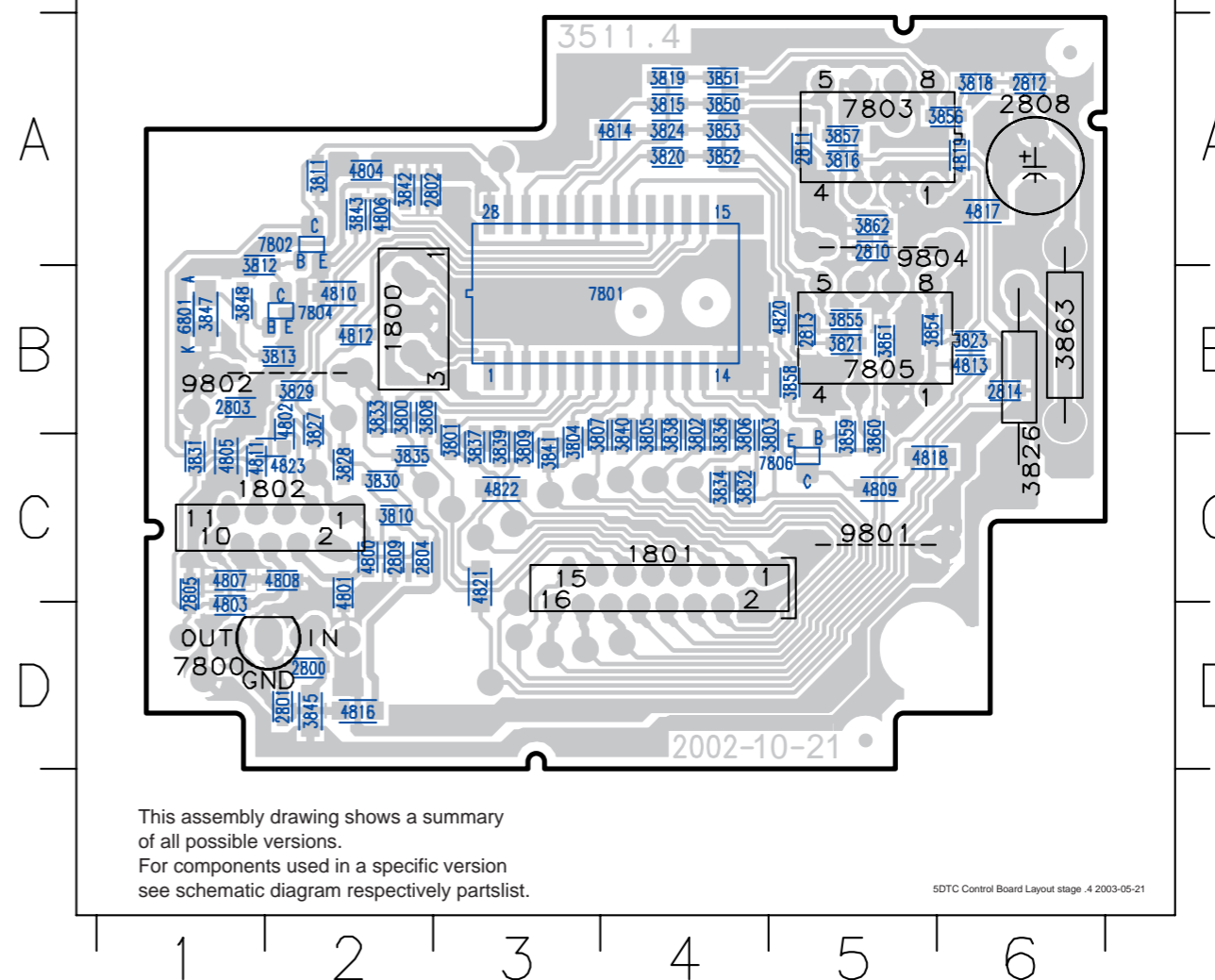
MAPPING FOR CIRCUIT DIAGRAM

1800	C2	2810	A3	3804	D1	3811	C1	3824	C3	3833	E4	3841	E3	3854	B3	3862	A3	7805-B	D3
1801	E4	2811	D4	3805	D1	3815	C3	3826	A2	3834	E3	3842	C2	3855	D3	3863	A2	7806	B3
1802	A1	2812	D4	3806	D1	3816	C4	3827	C1	3835	E3	3843	C2	3856	D3	4808	B2		
2800	A2	2813	E4	3807	D2	3818	D4	3828	C2	3836	E3	3845	A2	3857	C3	7800	A2		
2801	A2	2814	C4	3808	D1	3819	D3	3829	B1	3837	E3	3850	C3	3858	B2	7801	B2		
2802	B2	3800	C1	3808	D2	3820	D3	3830	B1	3838	E3	3851	D3	3859	B3	7803-A	D3		
2803	C1	3802	D2	3809	D2	3821	E4	3831	B1	3839	E3	3852	D3	3860	A2	7803-B	C3		
2808	A2	3803	D2	3810	B1	3823	C4	3832	E4	3840	E3	3853	C3	3861	A2	7805-A	C3		

MAPPING FOR COMPONENT LAYOUT

1800	B2	2810	A5	3806	C4	3819	A4	3832	C4	3843	A2	3857	A5	4804	A2	4816	D2	7802	A2
1801	C4	2811	A5	3807	C3	3820	A4	3833	B2	3845	D2	3858	B5	4805	C1	4817	A6	7803	A5
1802	C2	2812	A6	3808	B2	3821	B5	3834	C4	3847	B1	3859	C5	4806	A2	4818	C5	7804	B2
2800	D2	2813	B5	3809	C3	3823	B6	3835	C2	3848	B1	3860	C5	4807	C1	4819	A6	7806	C5
2801	D2	2814	B6	3810	C2	3824	A4	3836	C4	3850	A4	3861	B5	4808	C2	4820	B5	9801	C5
2802	A2	3800	B2	3811	A2	3826	B6	3837	C3	3851	A4	3862	A5	4809	C5	4821	C3	9802	B2
2803	B1	3801	C3	3812	A1	3827	B2	3838	C4	3852	A4	3863	B6	4810	B2	4822	C3	9804	A5
2804	C2	3802	C4	3813	B2	3828	C2	3839	C3	3853	A4	4800	C2	4811	C1	4823	B1		
2805	C1	3803	C4	3815	A4	3829	B2	3840	C4	3854	B5	4801	C2	4812	B2	6801	B1		
2808	A6	3804	C3	3816	A5	3830	C2	3841	C3	3855	B5	4802	C2	4813	B6	7800	D2		
2809	C2	3805	C4	3818	A6	3831	C1	3842	A2	3856	A6	4803	D1	4814	A4	7801	B4		

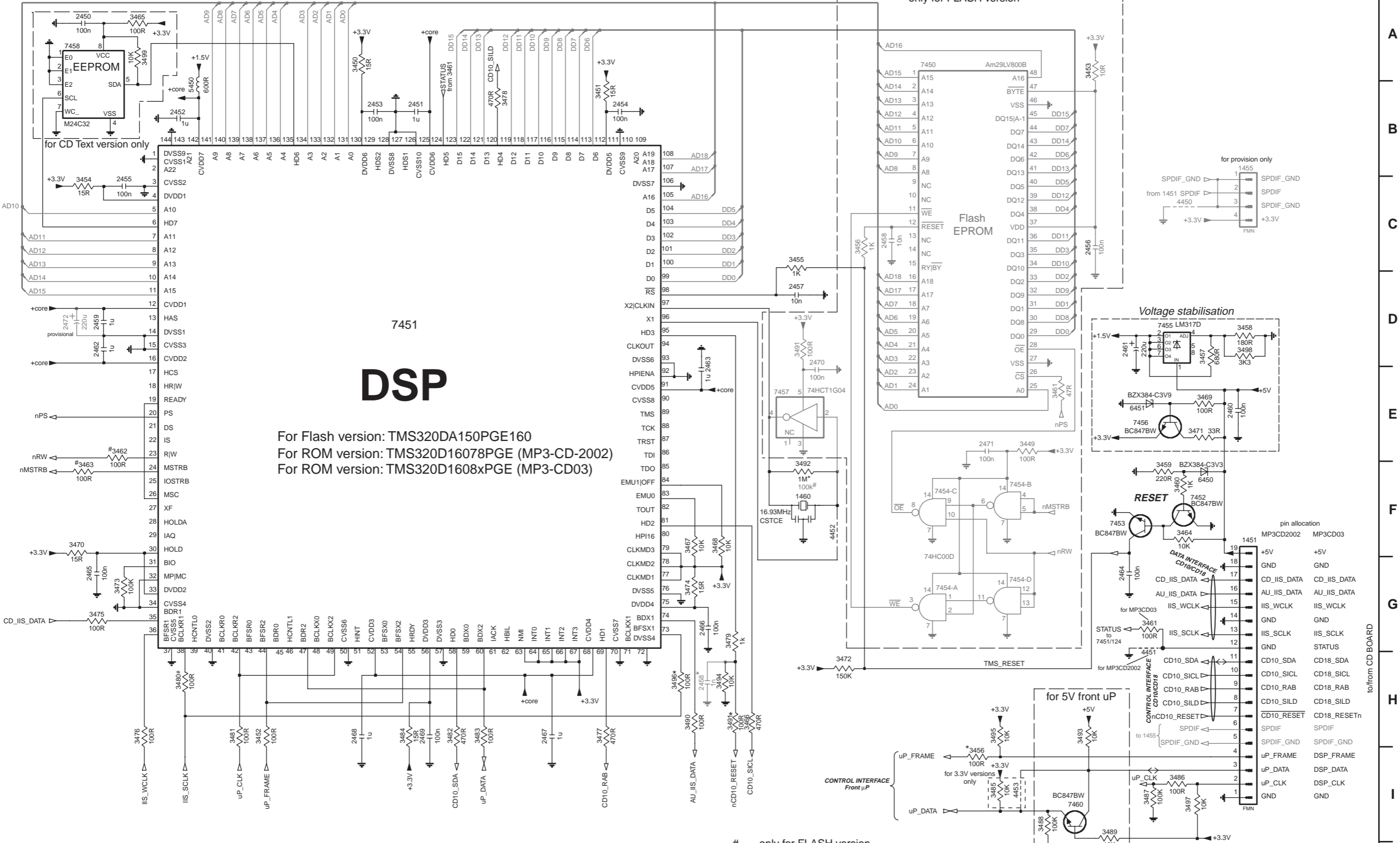
5DTC Control Board Copperside view



PAINEL MP3 - ESQUEMA ELÉTRICO

FOR ORIENTATION ONLY

MP3-CD-2002 BOARD (mask & flash version)
MP3-CD03 BOARD (mask version)



DSP

For Flash version: TMS320DA150PGE160
 For ROM version: TMS320D16078PGE (MP3-CD-2002)
 For ROM version: TMS320D1608xPGE (MP3-CD03)

Voltage stabilisation

RESET

CONTROL INTERFACE Front uP

pin allocation

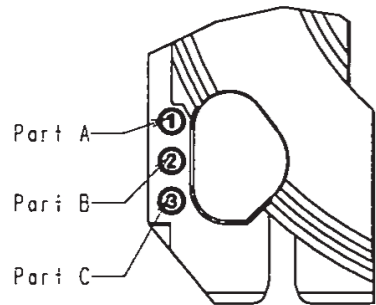
MP3CD2002	MP3CD03
19	19
18	18
17	17
16	16
15	15
14	14
13	13
12	12
11	11
10	10
9	9
8	8
7	7
6	6
5	5
4	4
3	3
2	2
1	1

.... only for FLASH version
 * only for ROM version

VISTA EXPLODIDA MECANISMO 5DTC

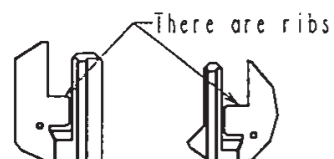
Sketch-1

TRAY(SUB)	83	84	85	86	
TRAY No.	TRAY 1	TRAY 2	TRAY 3	TRAY 4	TRAY 5
Part A	1	HOLE	1	HOLE	1
Part B	2	2	HOLE	HOLE	2
Part C	3	3	3	3	HOLE

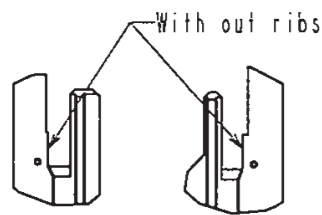


Sketch-2

TRAY(MAIN)

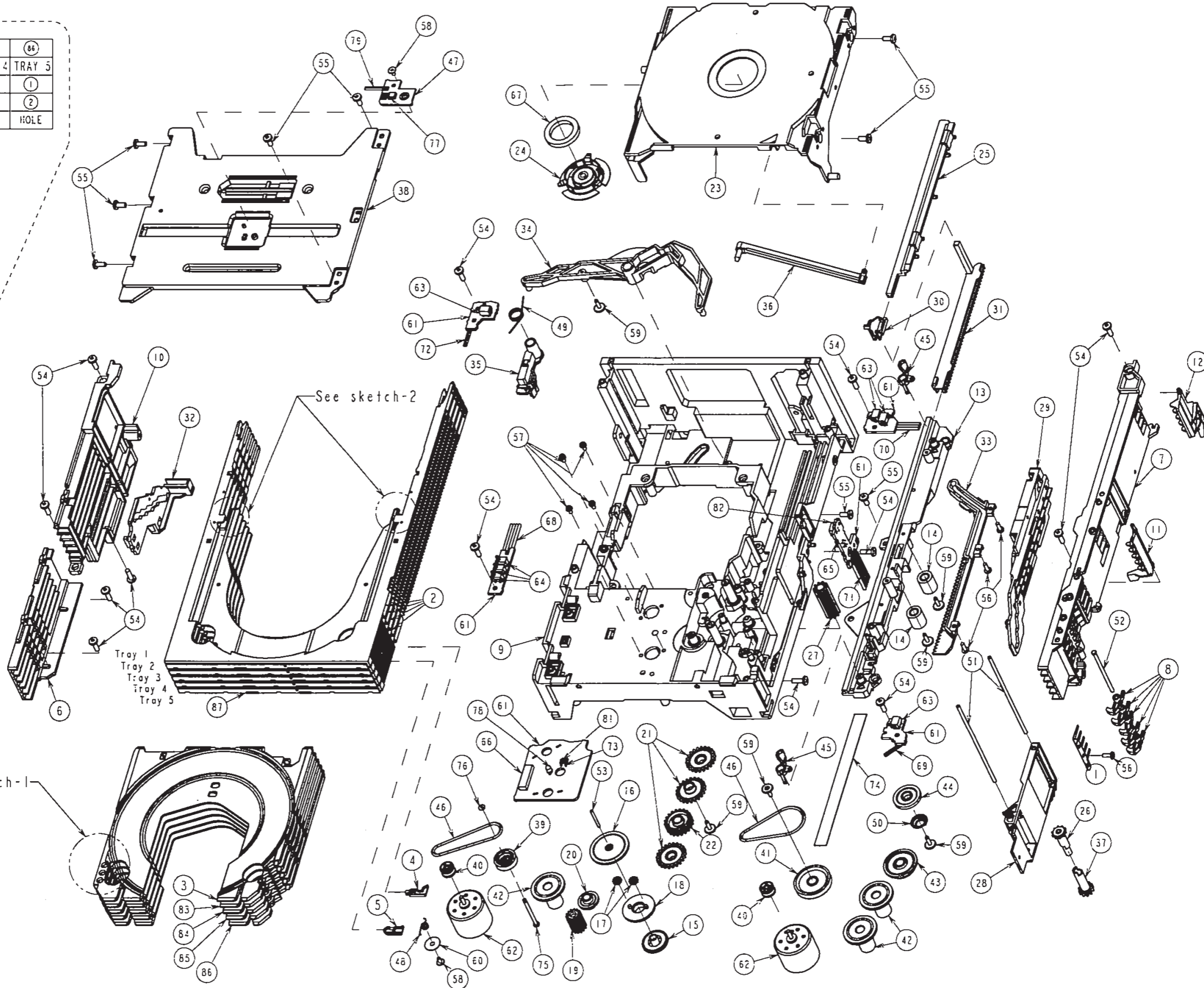


2 TRAY 1~4

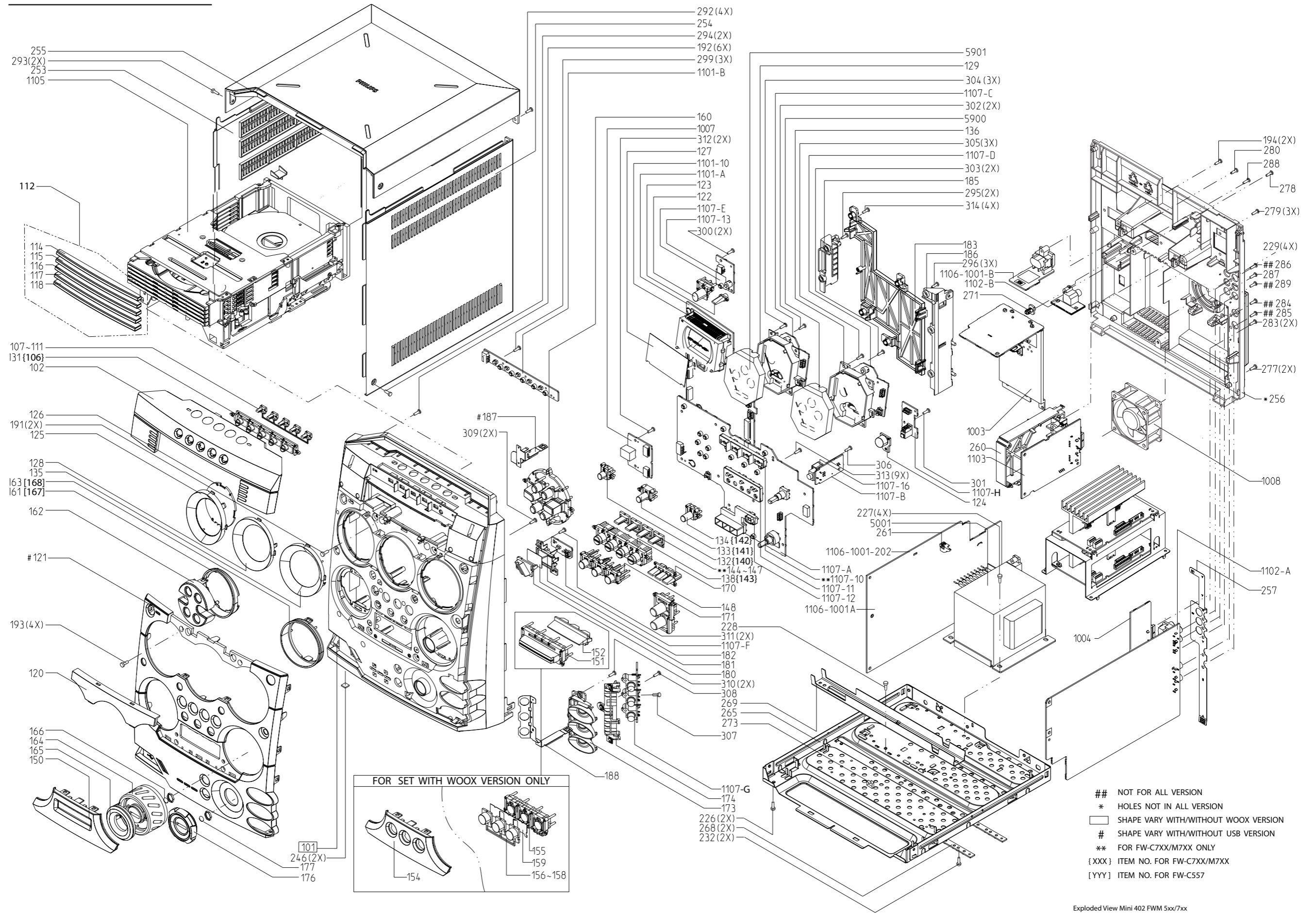


87 TRAY 5

See sketch-1



VISTA EXPLODIDA GERAL



- ## NOT FOR ALL VERSION
- * HOLES NOT IN ALL VERSION
- SHAPE VARY WITH/WITHOUT WOXX VERSION
- # SHAPE VARY WITH/WITHOUT USB VERSION
- ** FOR FW-C7XX/M7XX ONLY
- [XXX] ITEM NO. FOR FW-C7XX/M7XX
- [YYY] ITEM NO. FOR FW-C557